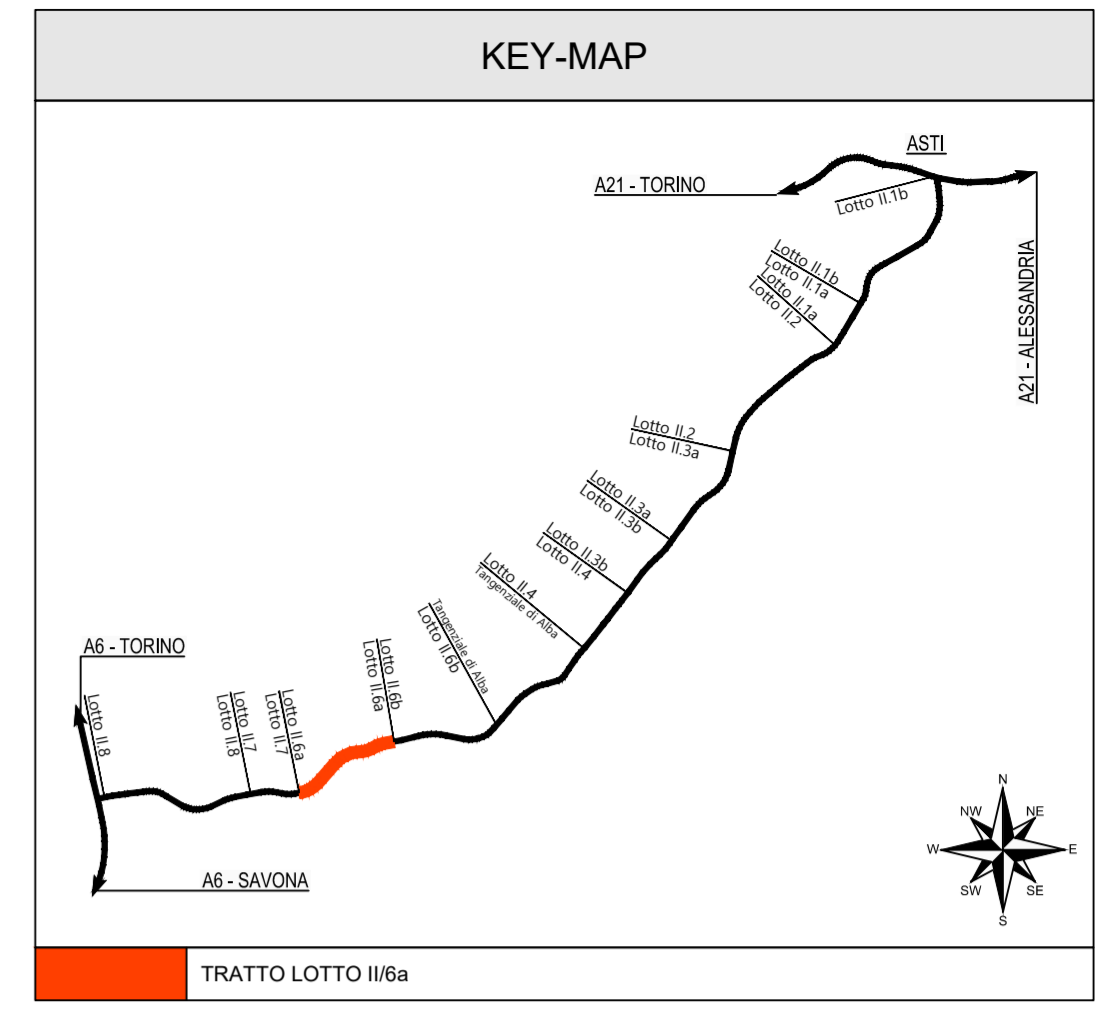
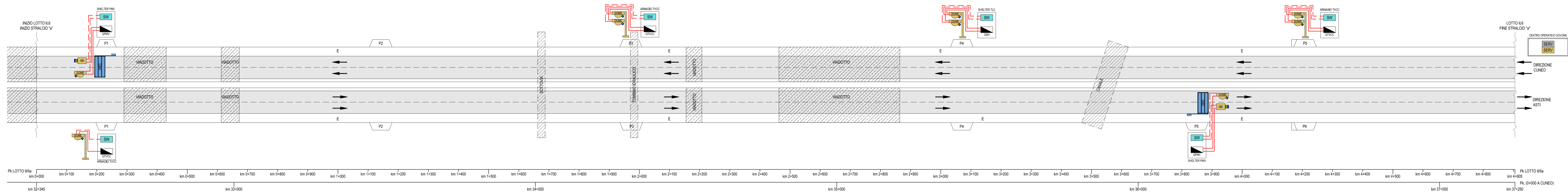


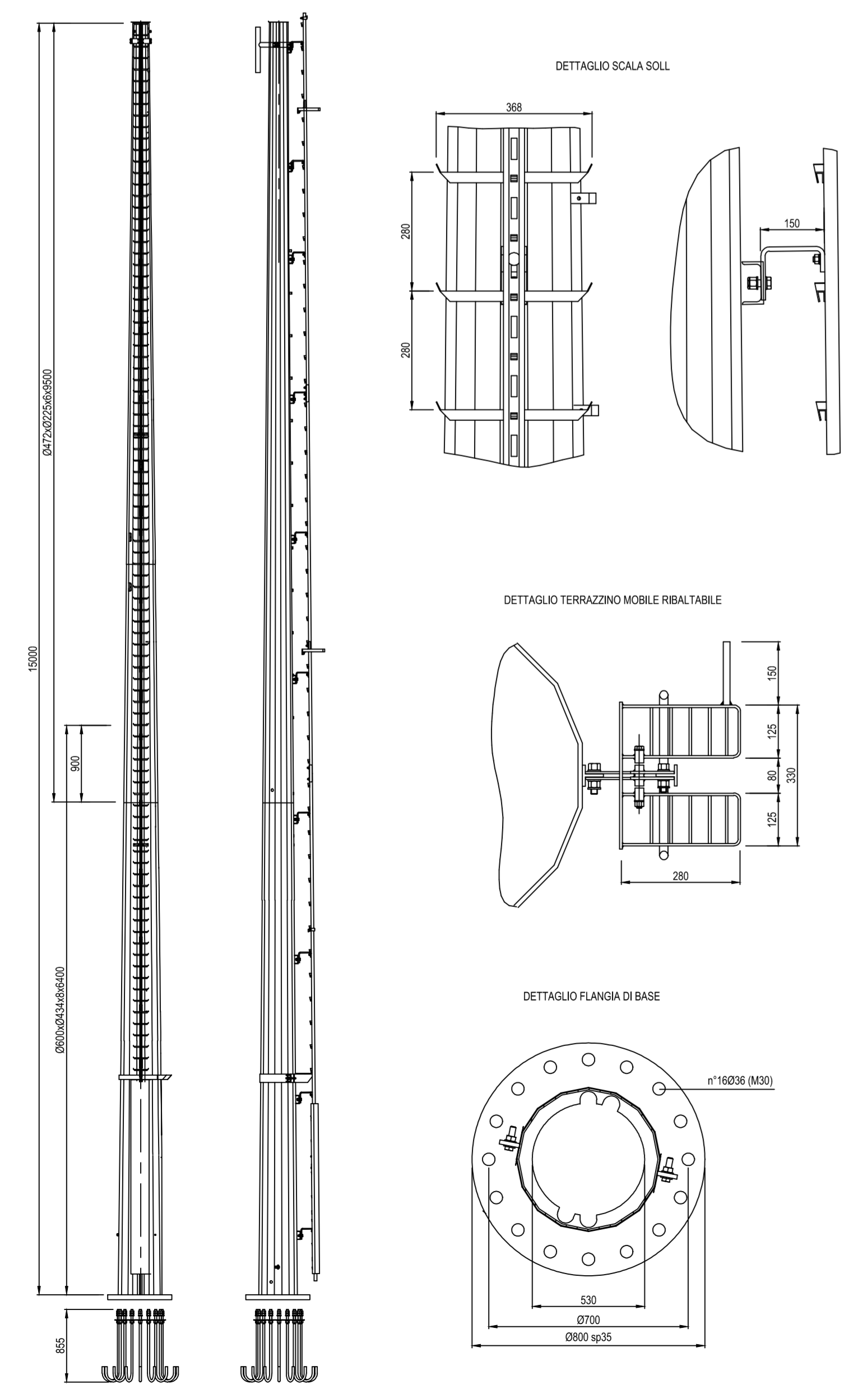
SCHEMA ARCHITETTURA GENERALE
IMPIANTO TVCC - SCALA 1:5000



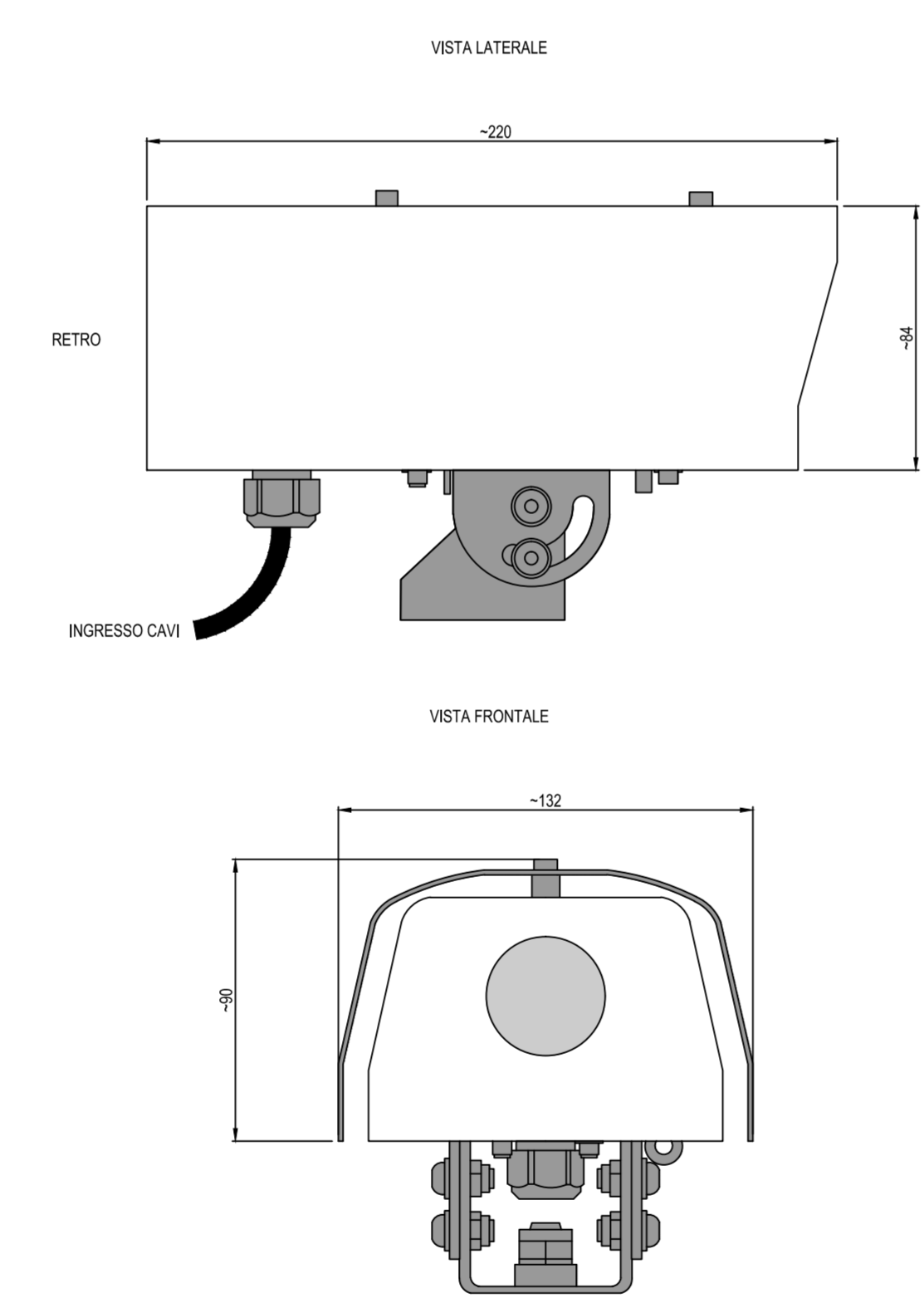
LEGENDA COLORI

■	IMPIANTI DI MEDIA TENSIONE (MT)
■	IMPIANTI DI BASSA TENSIONE GENERICI (BT)
■	IMPIANTI DI ILLUMINAZIONE / ANTINEBBIA (IL)
■	IMPIANTI DI SUPERVISIONE / RETE DATI (SV)
■	IMPIANTI SPECIALI GENERICI (SP)
■	IMPIANTI SOS (SO)
■	IMPIANTI TVCC (TC)
■	IMPIANTI PANNELLI A MESSAGGIO VARIABILE (PM)
■	IMPIANTI MONITORAGGIO ATMOSFERICO (MA)
■	IMPIANTI CONTROLLO TRAFFICO (CT)
■	IMPIANTI FREE FLOW (FF)
■	IMPIANTI ESISTENTI

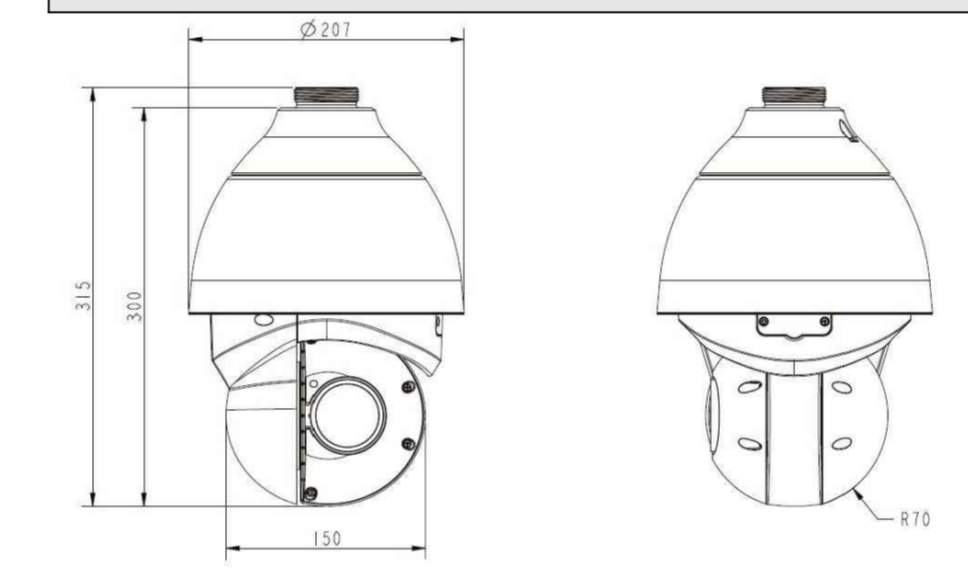
PARTICOLARE PALO TELECAMERA



PARTICOLARE TELECAMERA TERMICA AID
SCALA 1:2



PARTICOLARE TELECAMERA DOME



LEGENDA SIMBOLI

—	CAVO ALIMENTAZIONE BT
---	CAVO UTI/FTP
□	QUADRO ELETTRICO
SW	SWITCH
☉	TELECAMERA DOME
☉	TELECAMERA TERMICA AID
SERV	SERVER TVCC
⊥	PALO PER TELECAMERA H _T = 15 m
⊥	PMV DI ITINERE
⊥	PMV DI ACCESSO

LEGENDA QUADRI ELETTRICI

Q_MT	QUADRO ELETTRICO DI MEDIA TENSIONE
QBT-TERx	QUADRO ELETTRICO GENERALE BT DI DORSALE (x=NUMERAZIONE PROGRESSIVA)
QBT-FF	QUADRO ELETTRICO GENERALE BT IMPIANTO FREE-FLOW
QFF	QUADRO ELETTRICO BT APPARATI FREE-FLOW
QPMV	QUADRO ELETTRICO BT DI SHELTER PMV
QSH	QUADRO ELETTRICO BT DI SHELTER TLC
QTVCC	ARMADIO TVCC
QSOS	ARMADIO SOS
QGL	QUADRO ELETTRICO BT IMPIANTO GUIDA LUMINOSA ANTINEBBIA
QPC	QUADRO ELETTRICO PUNTO DI CONSEGNA IMPIANTO BT
QILL	QUADRO ELETTRICO BT IMPIANTO DI ILLUMINAZIONE DI SVINCOLO
QILL_ROT	QUADRO ELETTRICO BT IMPIANTO DI ILLUMINAZIONE DI ROTATORIA



TRONCO II A21 (ASTI EST) - A6 (MARENE)
LOTTO 6 RODDI-DIGA ENEL

STRALCIO a
TRA IL LOTTO II.7 E LA PK. 5+000

PROGETTO DEFINITIVO

IMPIANTI
PARTE GENERALE
IMPIANTO TVCC-AID : SCHEMA ARCHITETTURA GENERALE

IMPRESA ITINERA	PROGETTISTA PROGER	INTEGRATORE ATTIVITA' SPECIALISTICHE Ing. Soluzione Spazio Atto degli Ingegneri provincia di Torino n. 5231	COMMITTENTE Autostrada Asti-Cuneo S.p.A. Divisione e Consorzio S.A.I.T. S.p.A. (Gruppo A21) Via XX Settembre, 90/E 00187 Roma		
REV. DATA	DESCRIZIONE	REDATTO CONTR.	APPROV. RIESAME	DATA	SCALA
A	05-2021	EMMISSIONE	Ing. Bassani Ing. Ferrando Ing. Spazzo	Ing. Spazzo	N. PROG.:
					10.01.24
CODIFICA					WBS
PROGETTO					17
DOCUMENTO					17
REV					A
CUP					031B2000100000

RESPONSABILE DEL PROCEDIMENTO
VISTO DELLA COMMITTENTE