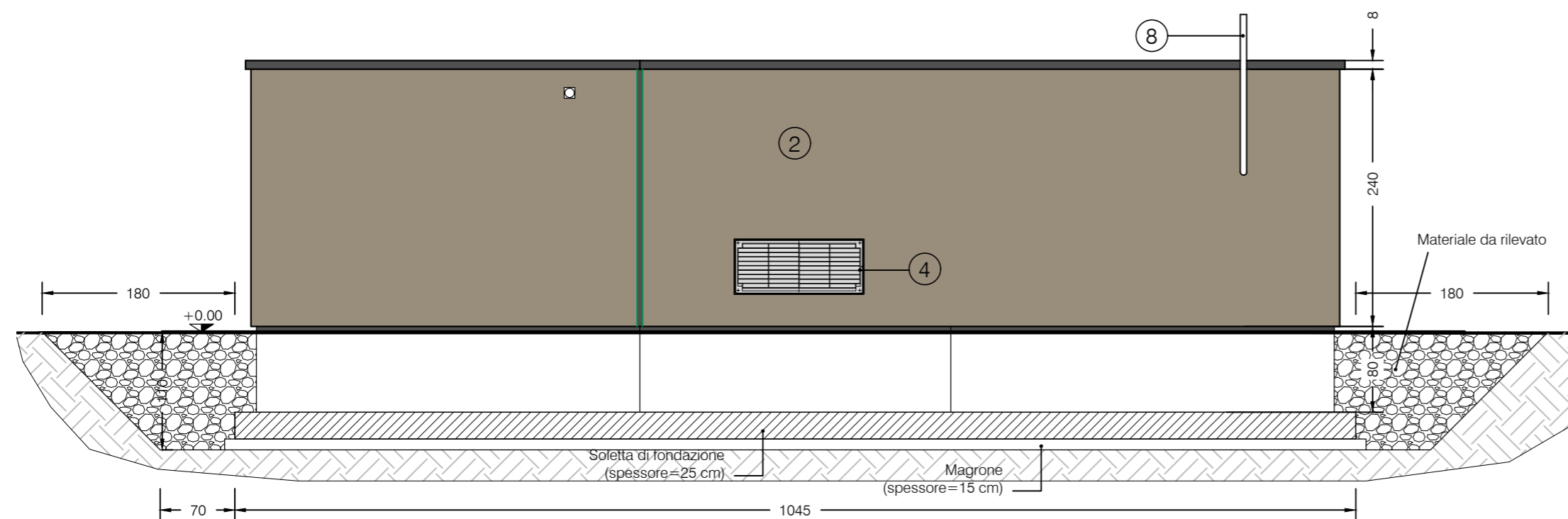
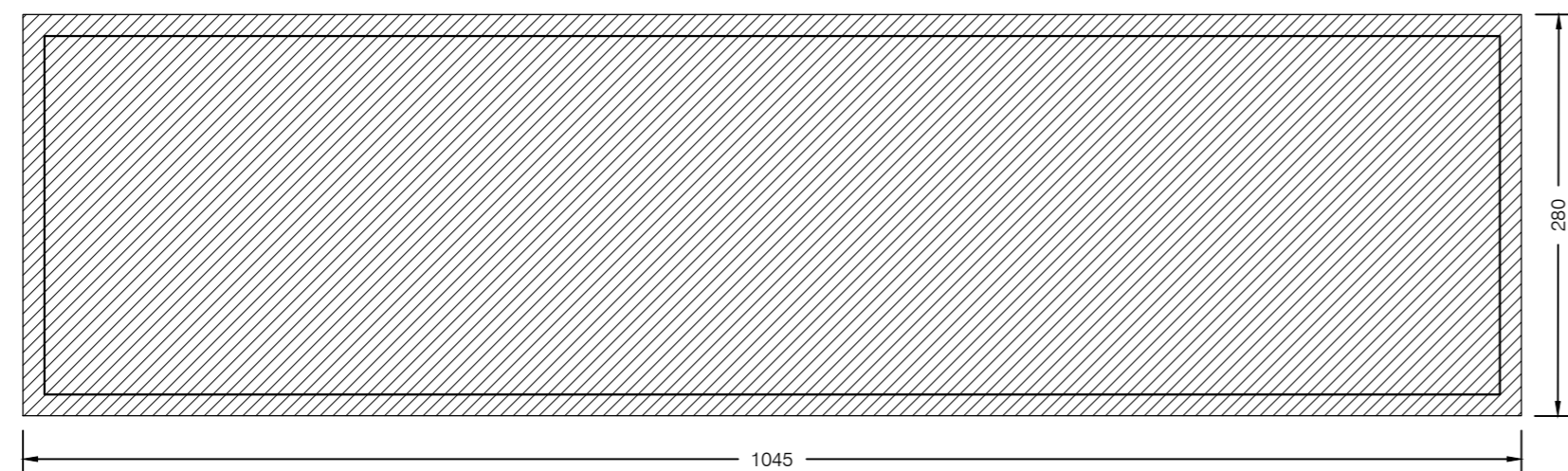


FONDAZIONE CABINA FREE FLOW

SEZIONE FONDAZIONE
Scala 1:50



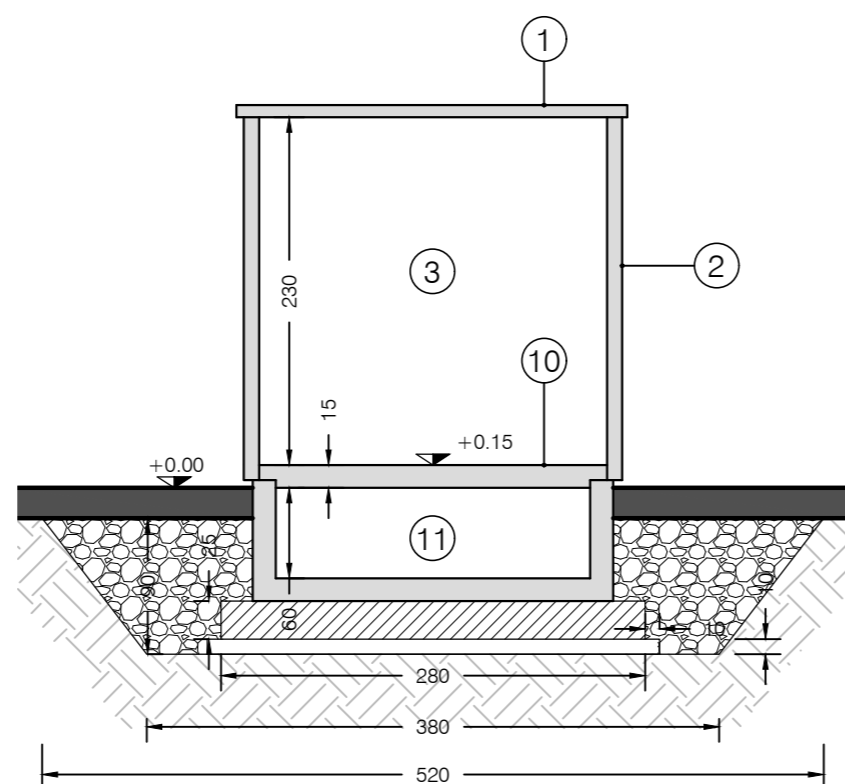
PIANTA FONDAZIONE
Scala 1:50



LEGENDA FINITURE CABINA

①	IMPERMEABILIZZAZIONE COPERTURA: doppia guaina bituminosa posata a caldo.
②	FINITURA PARETI ESTERNE: rivestimento murale plastico.
③	FINITURA PARETI INTERNE: tinteggiatura con idropittura traspirante.
④	GRIGLIA DI AEREAZIONE: DIM. 120x50 cm, omologata Enel in vetroresina.
⑤	PORTA A 2 ANTE: DIM. 120x215 cm, con superficie grigliata
⑥	PORTA A 2 ANTE: DIM. 120x215 cm, omologata Enel in vetroresina.
⑦	PARETE REI 120
⑧	SCARICO GE
⑨	COPRICUNICOLI
⑩	PAVIMENTO: soletta prefabbricata in c.a.v., spessore 15 cm
⑪	VASCA DI FONDAZIONE: realizzata in calcestruzzo Rck 350, armata con rete elettrosaldata in acciaio B450C

SEZIONE A-A'
Scala 1:50



CARATTERISTICHE DEI MATERIALI

- CLS Rck ≥ 35 MPa
- ACCIAIO ORDINARIO B450C
- CLS PER MAGRONE Rm=15 MPa dosaggio min. 150 Kg/mc di cemento
- CLASSE DI CONSISTENZA (SLUMP) S4
- DIAMETRO INERTE MAX. (mm) 30
- CLASSE DI ESPOSIZIONE AMBIENTALE XC2
- COPRIFERRO: 4 CM



Autostrada Asti-Cuneo

TRONCO II A21 (ASTI EST) - A6 (MARENE)
LOTTO 6 RODDI-DIGA ENEL

STRALCIO a
TRA IL LOTTO II.7 E LA PK. 5+000

PROGETTO DEFINITIVO

IMPIANTI

PARTE GENERALE
PREDISPOSIZIONE FREE FLOW
CARPENTERIA PLINTO DI FONDAZIONE

IMPRESA	PROGETTISTA	INTEGRATORE ATTIVITA' SPECIALISTICHE	COMMITTENTE
		Dott. Ing. Salvatore Squazzo Albo degli Ingegneri provincia di Salerno n. 5031	Autostrada Asti-Cuneo S.p.A. Direzione e Coordinamento: S.A.L.T. p.A. (Gruppo ASTM) Via XX Settembre, 98/E 00187 Roma

REV.	DATA	DESCRIZIONE	REDATTO	CONTR.	APPROV.	RIESAME	DATA	SCALA
A	05-2021	EMISSIONE	Ing. Gagliano	Ing. Manfredi	Ing. Squazzo	Ing. Squazzo	MAGGIO 2021	VARIE
							N. Progr.	
							10.01.26	

CODIFICA	PROGETTO	LIV	DOCUMENTO	REV	WBS
	P017	D	IMP CA	003 A	A33126A000
					CUP
					G31B20001080005

RESPONSABILE DEL PROCEDIMENTO	VISTO DELLA COMMITTENTE