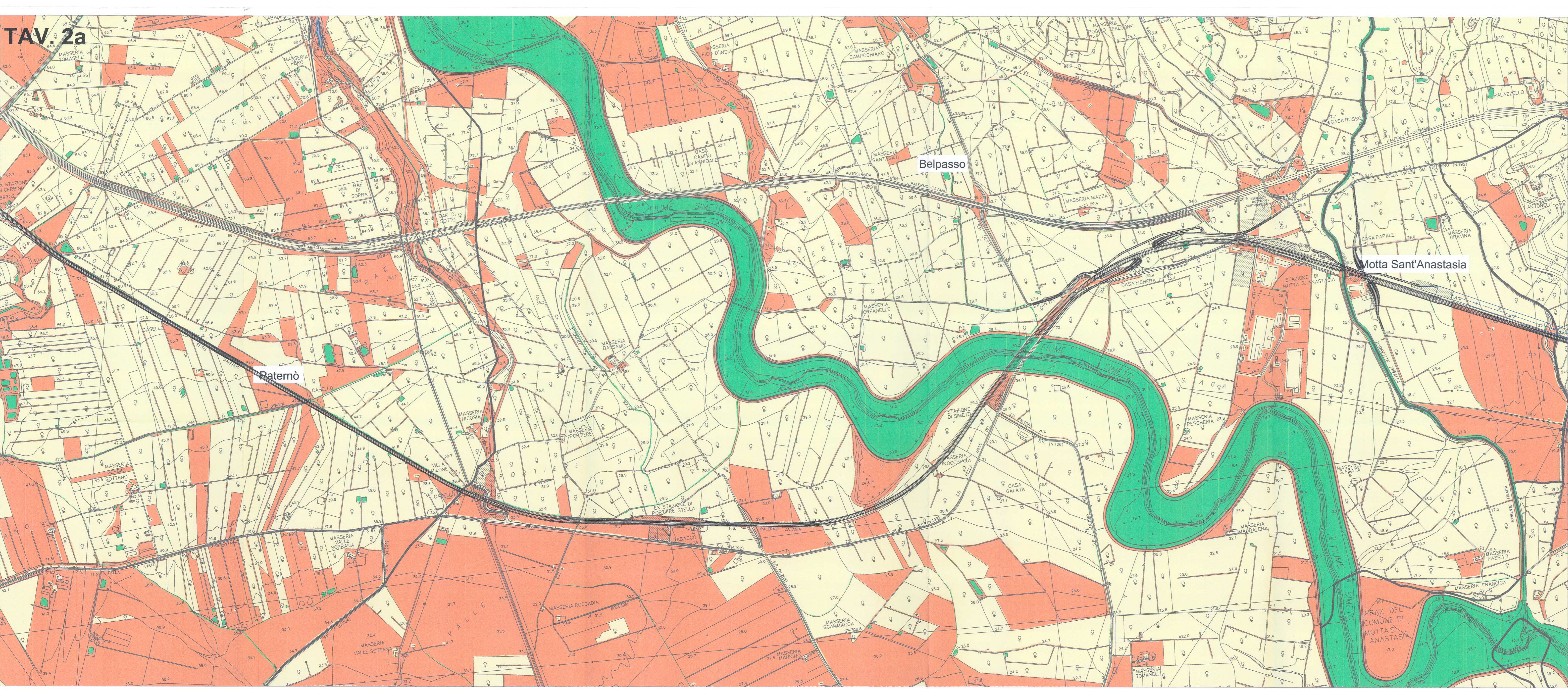
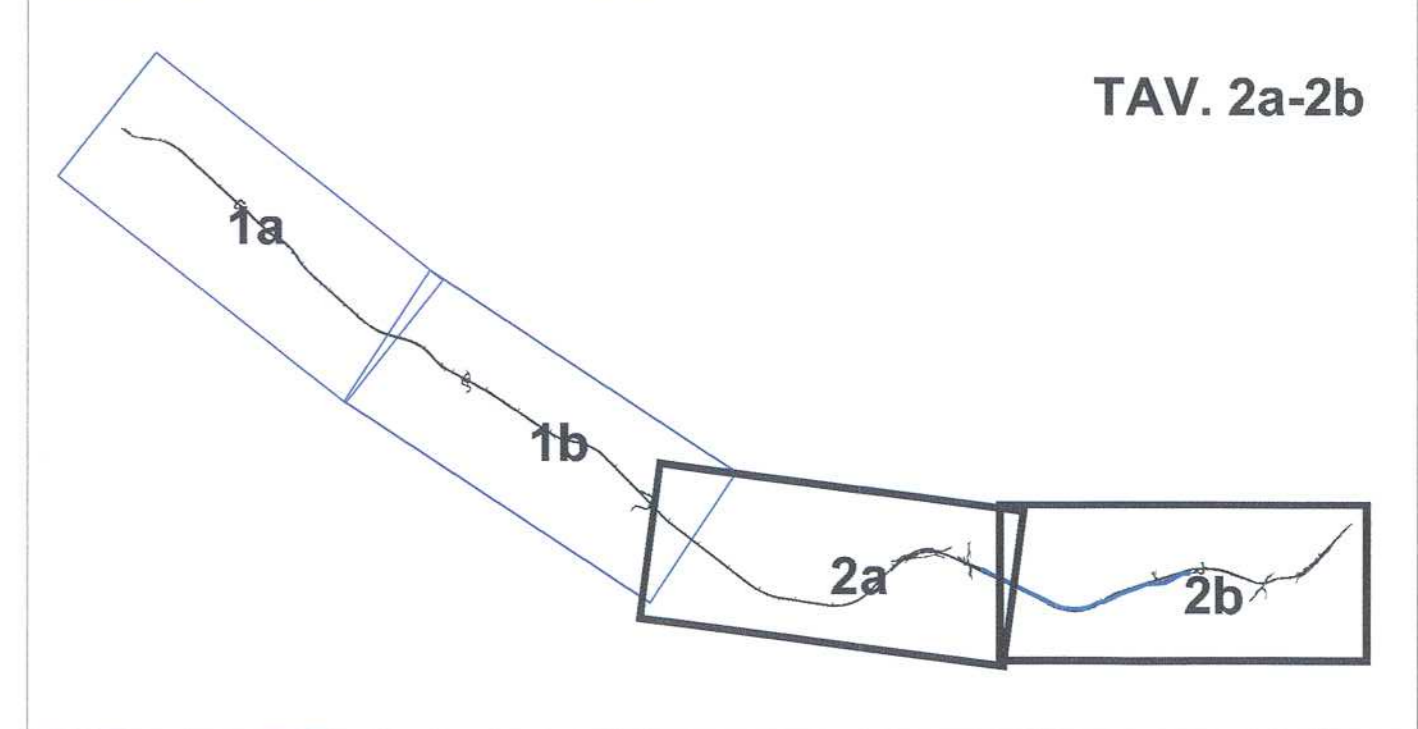


TAV. 2a



TAV. 2a-2b



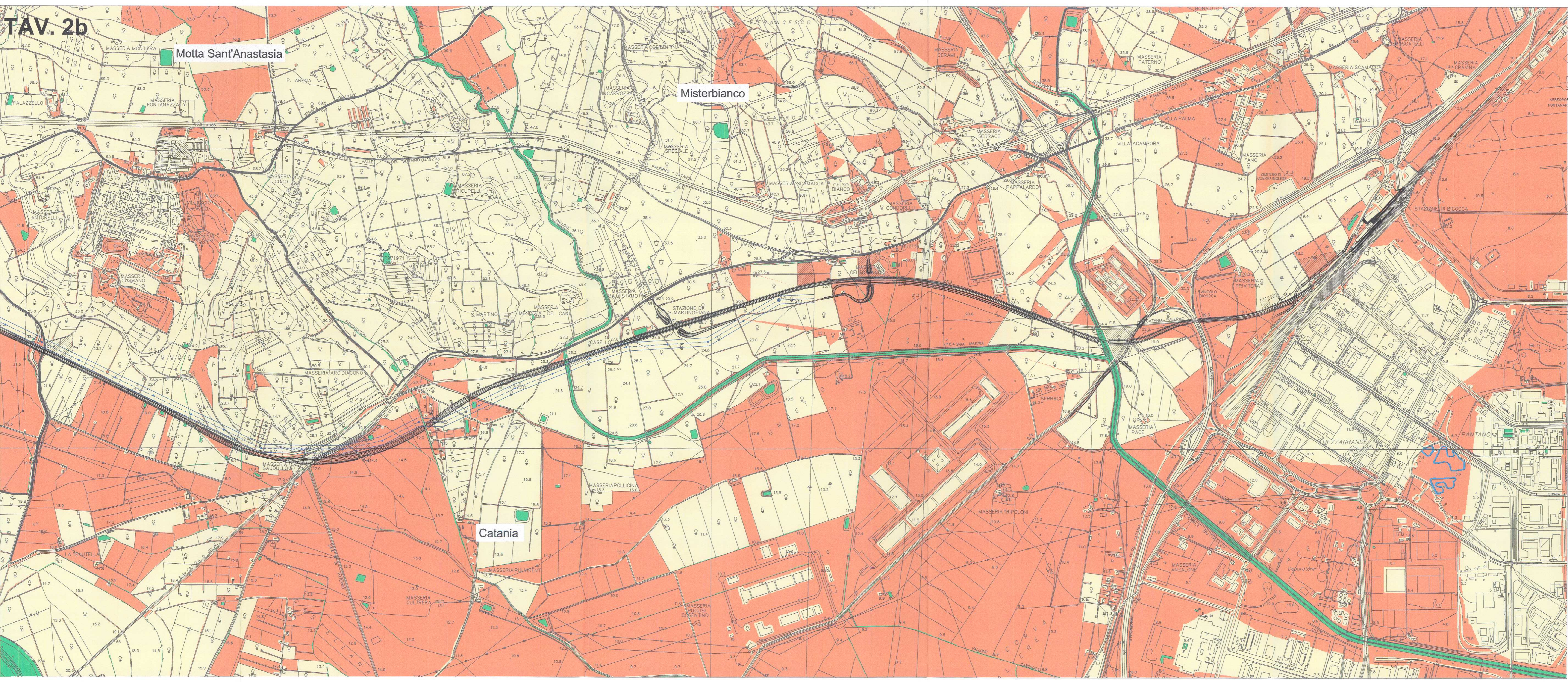
LEGENDA

FAUNA

- Habit. favorabili per i cervi con modesto valore topografico e connessi
- Canali di fiume con alveo libero (disaggregazione) e presenza di specie minime (Drimys glabra e R. muscosa). Canali di drenaggio di interesse ambientale o di valore storico topografico e connessi
- Habit. di modesto valore topografico e connessi
- Habit. di modesto valore topografico e connessi
- Habit. di modesto valore topografico e connessi
- Habit. di modesto valore topografico e connessi
- Habit. di modesto valore topografico e connessi
- Habit. di modesto valore topografico e connessi

- Tracciati di progetto e opere connesse
- Elettrodotti e opere connesse
- Aree di cantiere
- Confini comunali

TAV. 2b



COMMITTENTE:

PROGETTAZIONE:

U.O. AMBIENTE E ARCHEOLOGIA
INFRASTRUTTURE FERROVIARIE STRATEGICHE DEFINITE DALLA LEGGE OBIETTIVO N. 443/01

PROGETTO PRELIMINARE
NUOVO COLLEGAMENTO PALERMO - CATANIA
RADDOPPIO DELLA TRATTA BICOCCA - CATENANUOVA

STUDIO DI IMPATTO AMBIENTALE
QUADRO DI RIFERIMENTO AMBIENTALE

CARTA DELLA FAUNA 2/2 SCALA: 1:10.000

COMMESSA	LOTTO	FASE	ENTE	TIPO DOC.	OPERA/DISCIPLINA	PROGR.	REV.
RSJ1	01	R	22	N4	SA000A	008	B

Rev.	Descrizione	Redatto	Data	Verificato	Data	Approvato	Data	Autorizzato/Data
B	EMISSIONE ESECUTIVA	M. Castellani G. Malfucci	02/06/2011	M. Akravli R. Sciacca	02/06/2011	B. Bianchi G. Malfucci	02/06/2011	A. Marino 02/06/2011