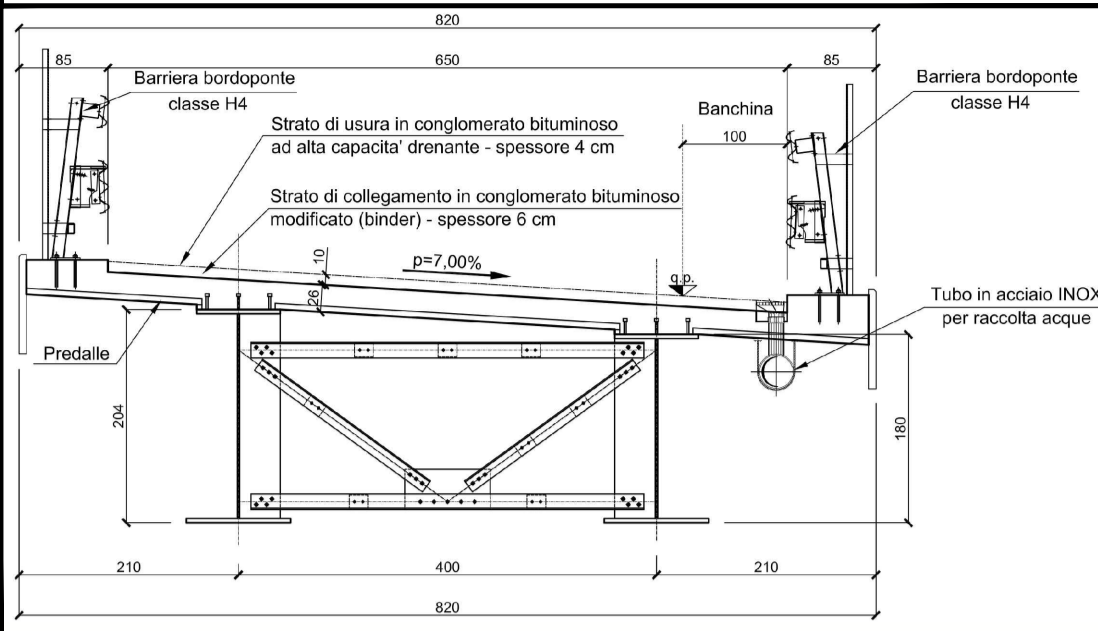
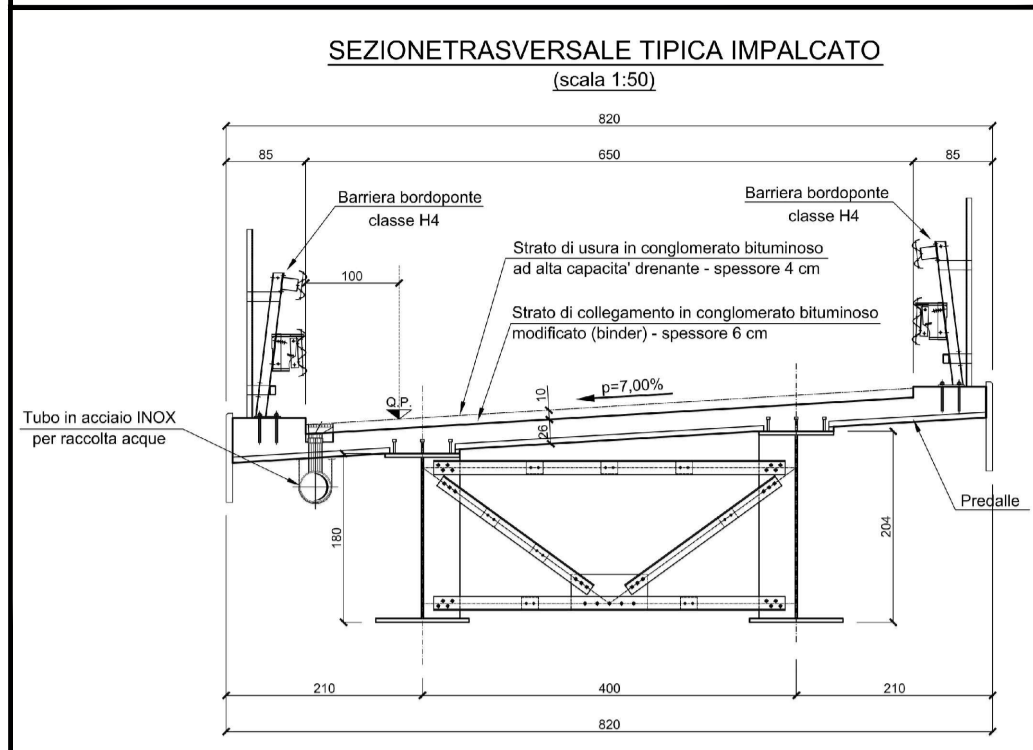


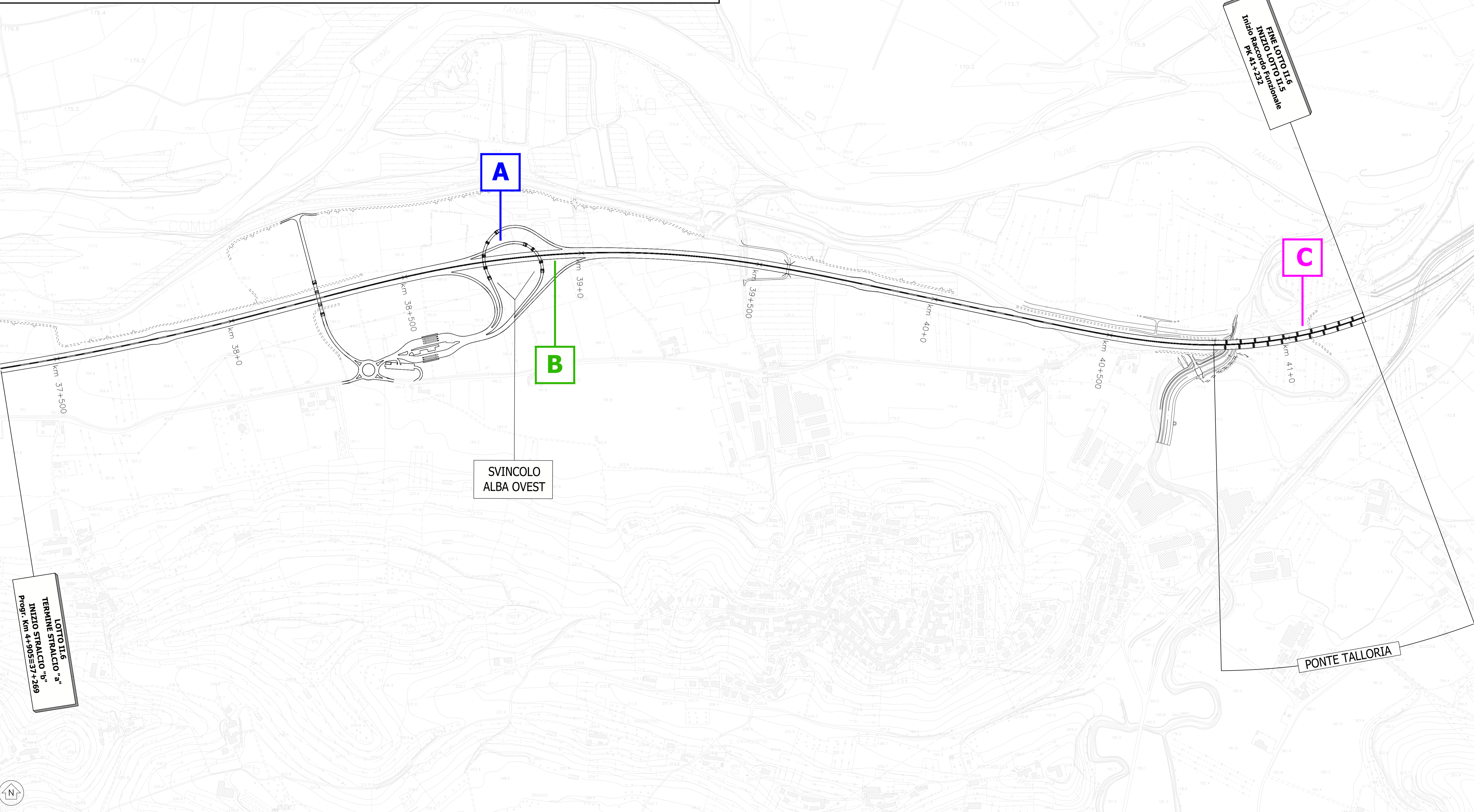
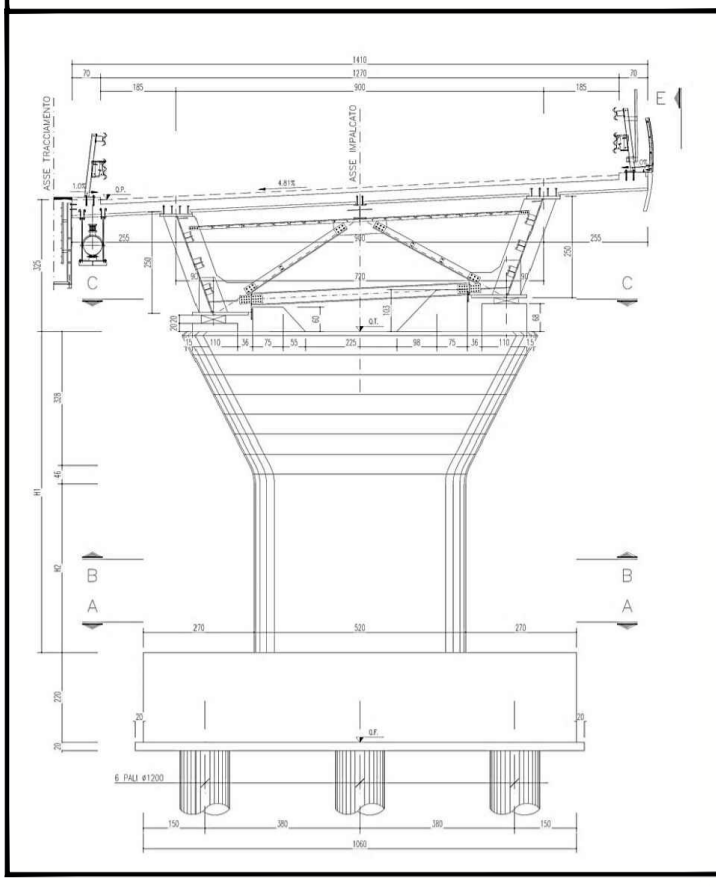
**A - Sezione Rampa Alba Ovest - Cuneo**



**B - Sezione Rampa Asti - Alba ovest**



**C - Sezione Ponte Talloria**



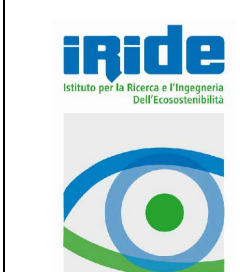
**LEGENDA**  
Tracciato stradale Lotto II.6B



**AUTOSTRADA A33  
COLLEGAMENTO AUTOSTRADALE ASTI - CUNEO - TRONCO II  
LOTTO 6 STRALCIO B**



**TERZA RICHIESTA DI PROROGA DEI TERMINI DI VALIDITÀ  
DEL DECRETO DI COMPATIBILITÀ AMBIENTALE  
DVA-DEC-2011-576 DEL 28/10/2011**



**Planimetria di progetto**  
Data: Luglio 2021

**T.01**  
Scala 1:5.000