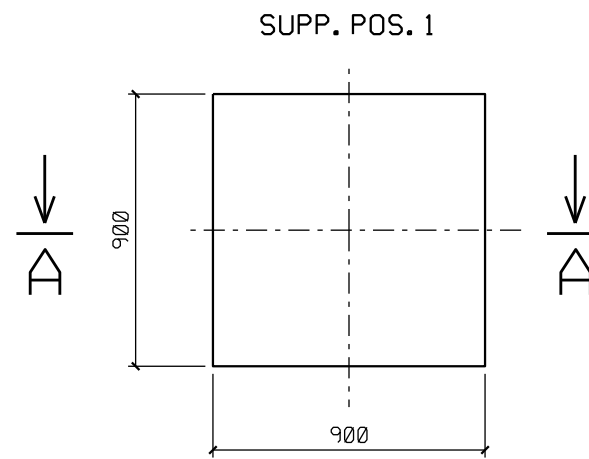
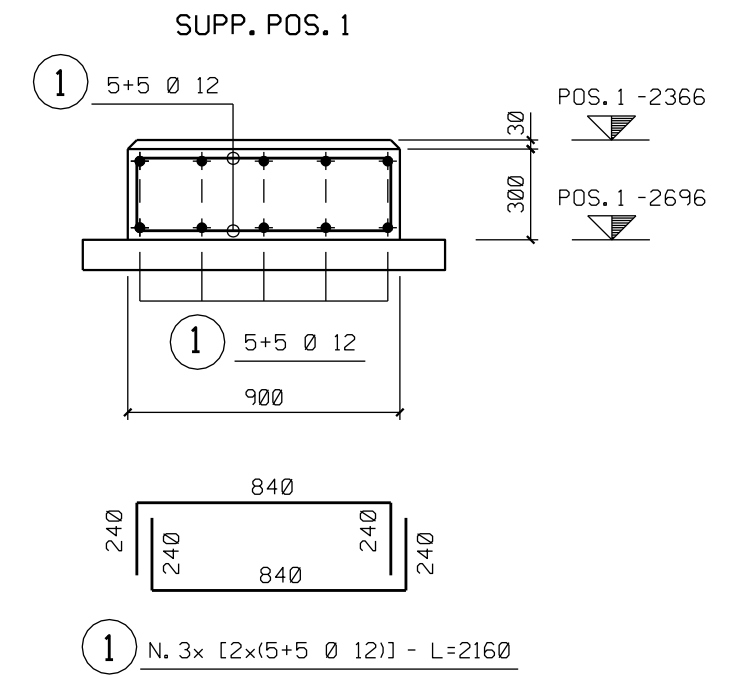


PLANIMETRIA
 SCALA 1:100

PIANTA
 SCALA 1:25



SEZIONE A-A
 SCALA 1:25



NOTE:

- 1) TUTTE LE DIMENSIONI E LE QUOTE IN ELEVAZIONE SONO INDICATE IN mm
- 2) LA QUOTA 0.00 CORRISPONDE ALLA QUOTA IMPIANTO
- 3) L'ESATTA POSIZIONE ED ELEVAZIONE SONO DA VERIFICARE IN CANTIERE.