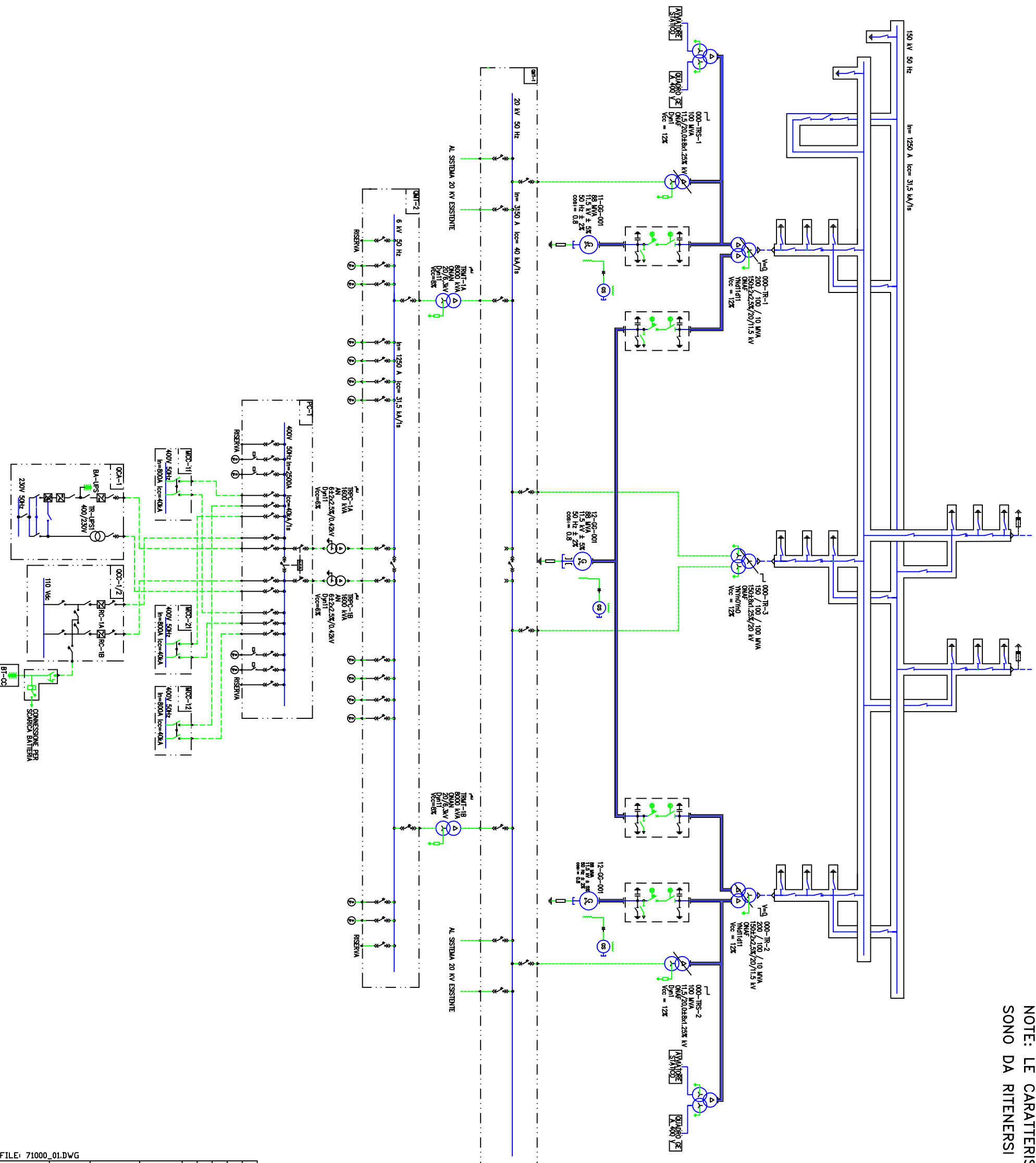


NOTE: LE CARATTERISTICHE INDICATE PER LE APPARECCHIATURE SONO DA RITENERSI PRELIMINARI



FILE: 71000_01.DWG

2	05-06-06	REVISIONE PIANO CONNESSIONE RTN	GRIGNI	PISETTA	SARINELLI
1	08-07-05	REVISIONE PER MODIFICA CONFIGURAZIONE CICLO	GRIGNI	PISETTA	SARINELLI
0	01-07-03	EMISSIONE	GRIGNI	PISETTA	SARINELLI
Rev.	Data	DESCRIZIONE	Elaborato	Verificato	Approvato



Com. N° ESTARA 0001

IMPIANTI

CENTRALE A CICLO COMBINATO DI TARANTO

SCHEMA ELETTRICO UNIFILARE GENERALE



Com. N° 203700
Dis. N° 00-EC-B-71000
Scala
Fig. 1 di 1