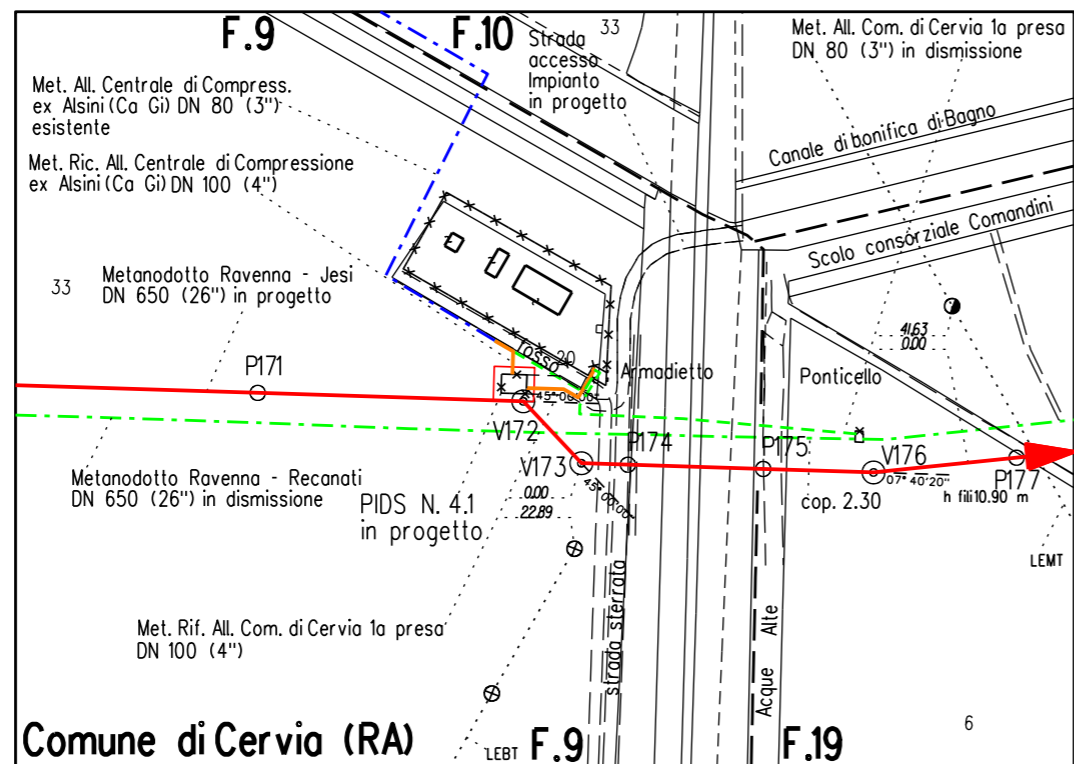
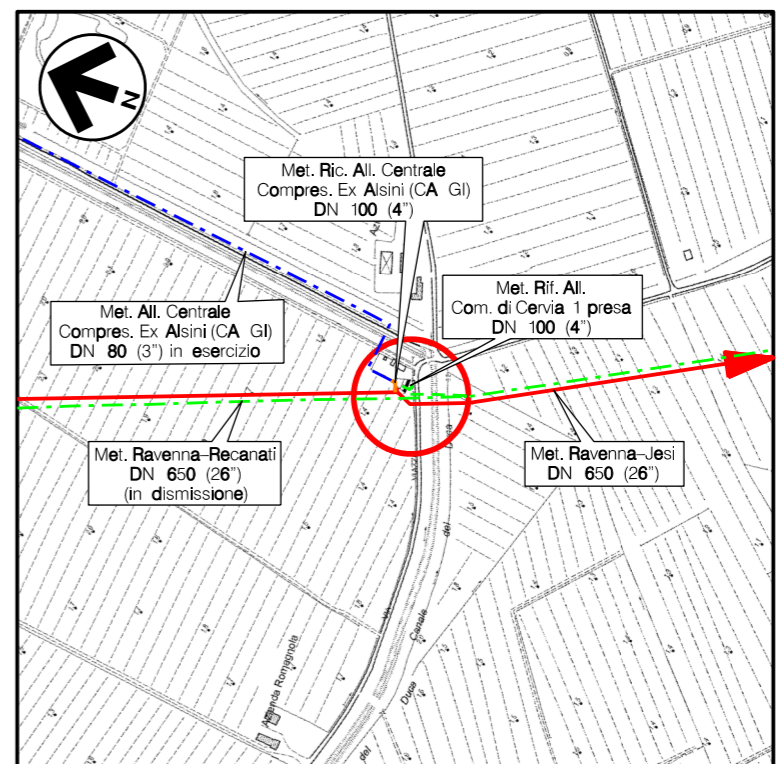


Il presente disegno e' di proprieta' aziendale - La Societa' tutelera' i propri diritti a termine di legge.

DOCUMENTI DI RIFERIMENTO	N
TIPICO PARTICOLARI SISTEMAZIONE AREE INTERNE ALL'IMPIANTO	SPC-CIV-B-113



STRALCIO PLANIMETRICO 1:2.000
 COMUNE DI CERVIA (RA) F.9-F.10-F.19



COROGRAFIA Scala 1:10.000
 CTR F.240122



0	NOV. 2020	EMISSIONE	A. GIANGOLINI	M. AGOSTINI	V. FORLIVESI G. GIOVANNINI
REV.	DATA	DESCRIZIONE	ELABORATO	VERIFICATO	APPROVATO AUTORIZZATO
PROPRIETARIO		PROGETTISTA		Dis. DIS-VEG-D-1013	
		Rif. TPIDL: 0814.00C-201-DW-3259-01 TECHNIP ITALY DIREZIONE LAVORI S.p.A.		Fg. 1 di 3	
RIC. ALL. CENTRALE COMPRESSIONE EX ALSINI (CA GI) DN 100 (4"), DP 75 bar			Comm. NR/17350/R-L 10		
PIDS/C n. 1.1 DN 200 (8") PIDA/C DN 100 (4")			Scala 1:50		
RAVENNA Loc. VIA VIAZZA - MASCHERAMENTO IMPIANTI			Sostituisce il Sostituito dal		

0	NOV. 2020	EMISSIONE	A. GIANGOLINI	M. AGOSTINI	V. FORLIVESTI G. GIOVANNINI
INDICE	DATA	REVISIONI	ELABORATO	VERIFICATO	APPROVATO
PROPRIETARIO	PROGETTISTA		DIS. N. DIS-VEG-D-1013		
snam		TechnipFMC		Comm.NR/17350/R-L10	
		Rif. TPIDL: 0814.00C-201-DW-3259-01 TECHNIP ITALY DIREZIONE LAVORI S.p.A.		Scala 1:50	

DN 1	650(26")
DN 2	200(8")
DN 3	100(4")
DN 4	80(3")
DN 5	50(2")
H1	-2800
H2	-2910
H3	-2690
H4	+1460
H5	+1000
H6	+850
H7	-2400
Z	3900

- Note :**
- 1) L'impianto deve essere realizzato su un piano orizzontale.
 - 2) Le quote saranno verificate in campo in funzione delle quote di copertura delle tubazioni esistenti.
 - 3) L'appaltatore dovrà definire l'esatta elevazione in funzione delle dimensioni d'ingombro della valvola.
 - 4) Tutte le dimensioni vanno verificate sul posto dopo il montaggio dei supporti e prima della prefabbricazione.

LEGENDA

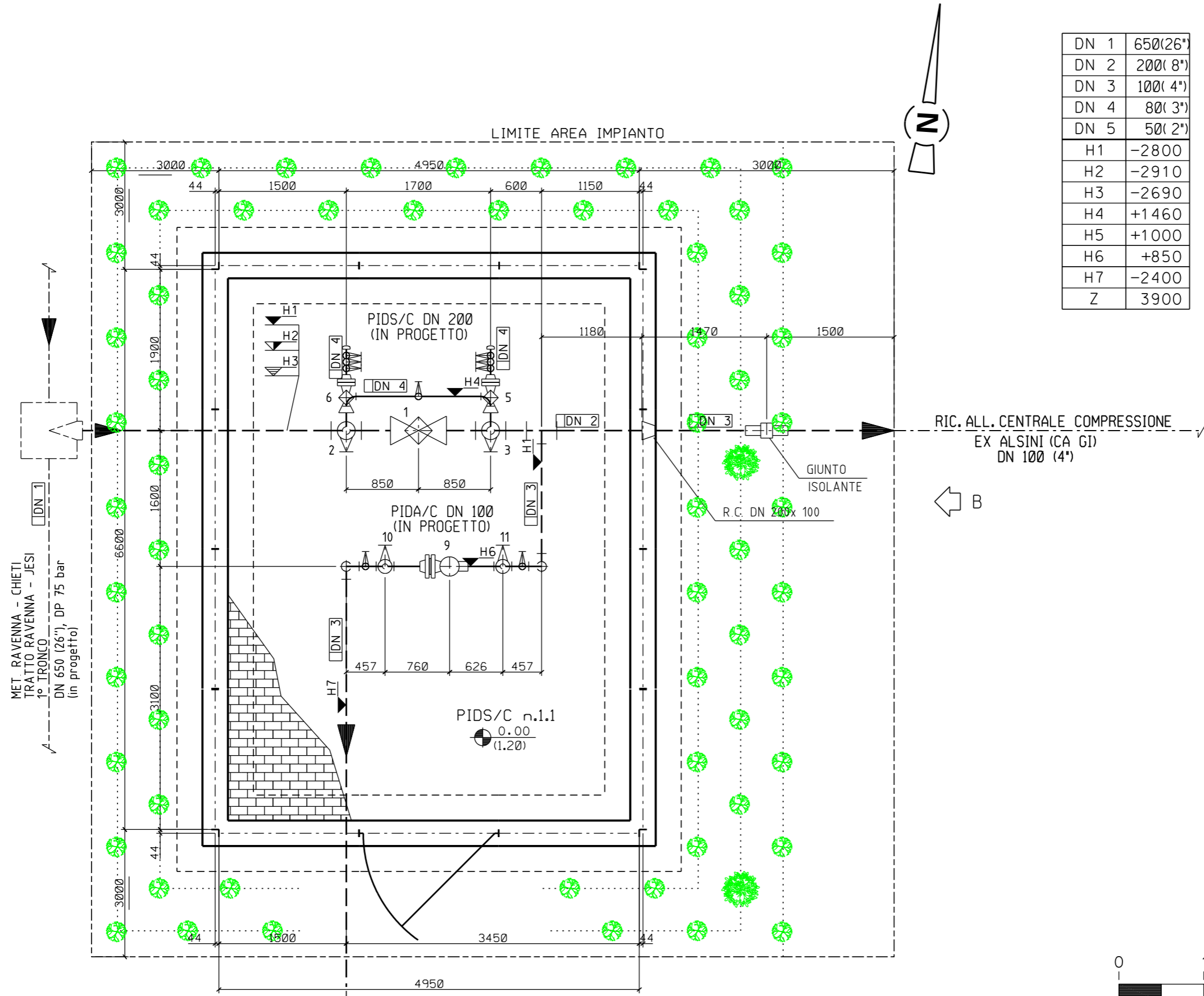
- ☐ Φ tubazione
- ▽ Fondo tubazione
- ▽ Copertura tubazione
- ▽ Elevazione generica
- ▽ Fondo valvola
- ▽ Quota asse valvola
- ⊗ Valvola telecomandata
- ⊗ Valvola motorizzata
- ⊗ Valvola a rubinetto maschio
- ⊗ Valvola a sfera a passaggio pieno
- ⊗ Valvola a sfera a passaggio ridotto
- ⊗ Valvola a spillo

- LINEA DI IMPIANTO ALBERI
- LINEA DI IMPIANTO ARBUSTI

IMPIANTO ALBERI/ARBUSTI H. 1.20-1.50m



SPECIE ARBOREE:	%	N.	SPECIE ARBUSTIVE:	%	N.
Populus alba	25	1	Cornus sanguinea	25	16
Quercus pubescens	25	1	Euonymus europaeus	25	16
Acer campestre	25	0	Crataegus monogyna	25	16
Ulmus minor	25	0	Ligustrum vulgare	25	16
TOTALE:	100	2	TOTALE:	100	64

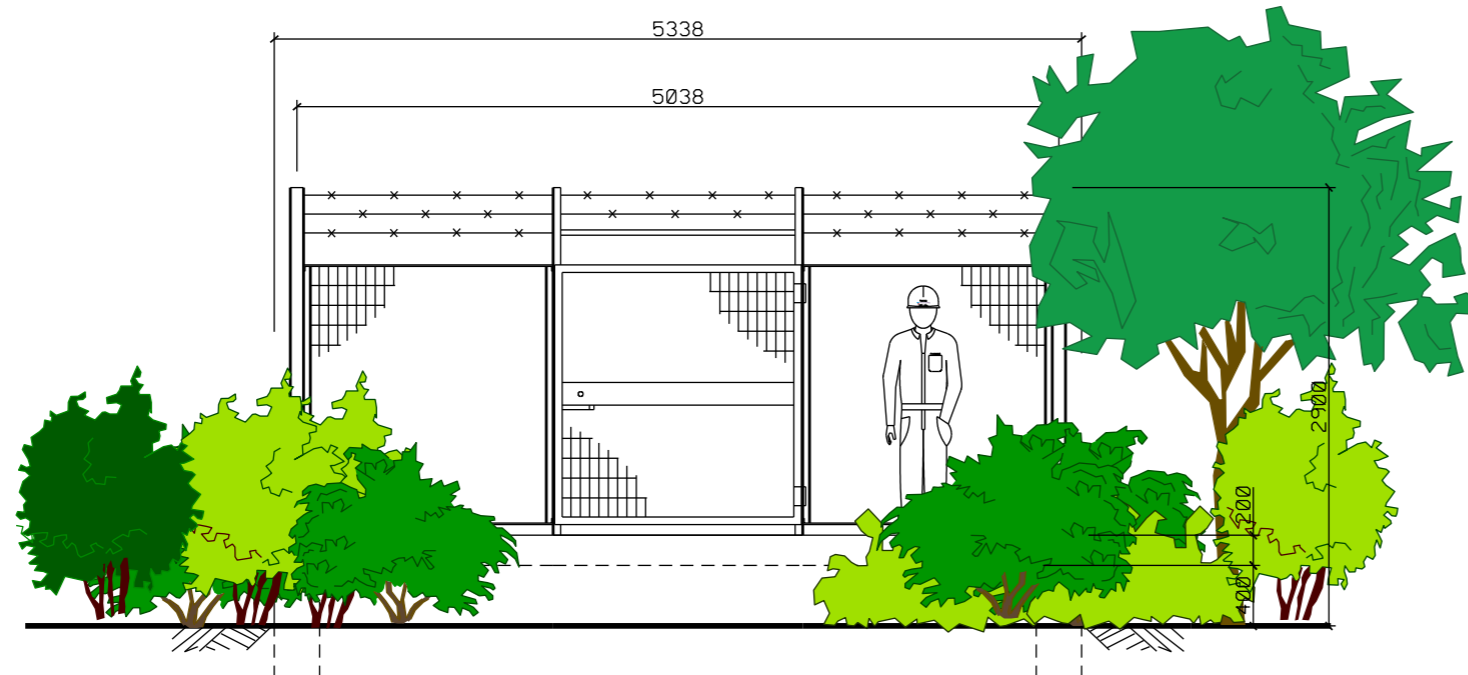
SESTO DI IMPIANTO:
 Sesto arboreo - arbustiva a 3 file:
 - distanza arbusti tra le file 1,00m;
 - distanza arbusti sulla fila 1,00m;
 - distanza degli alberi variabile, in media un albero ogni 5,0m, disposti sulla fila centrale variazione della distanza compreso in un range di circa ±2,0 - ±3,0 m.
 La distribuzione delle specie deve avvenire in modo casuale sulle file e rispettare le percentuali indicate, evitando eccessivi aggruppamenti monospecifici



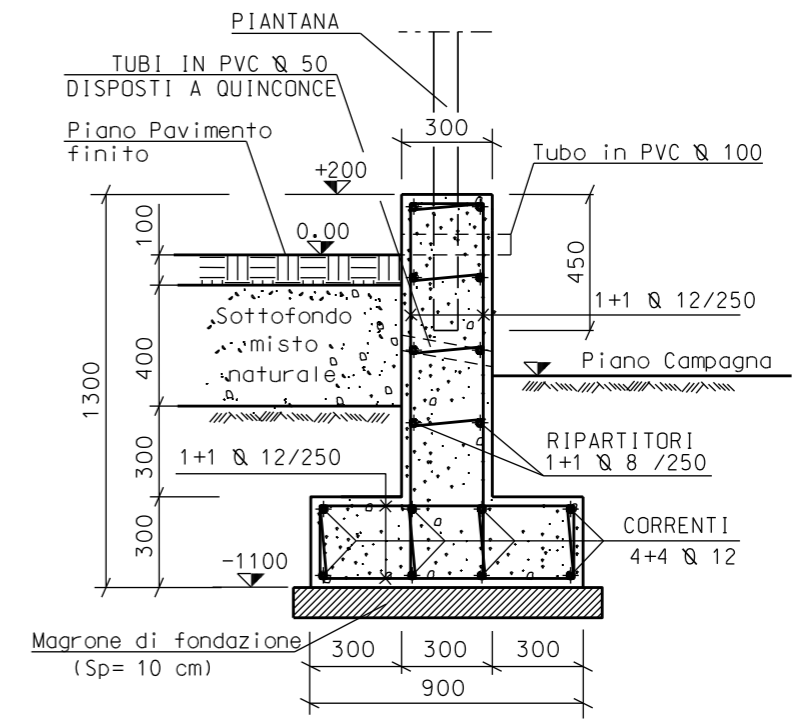
B.02.01.02.30 Sol. 2 Tipo 1
B.02.01.06.28 Sol. 1 Tipo 2

RIF. ALL. COM. DI CERVIA
1a PRESA DN 100 (4")

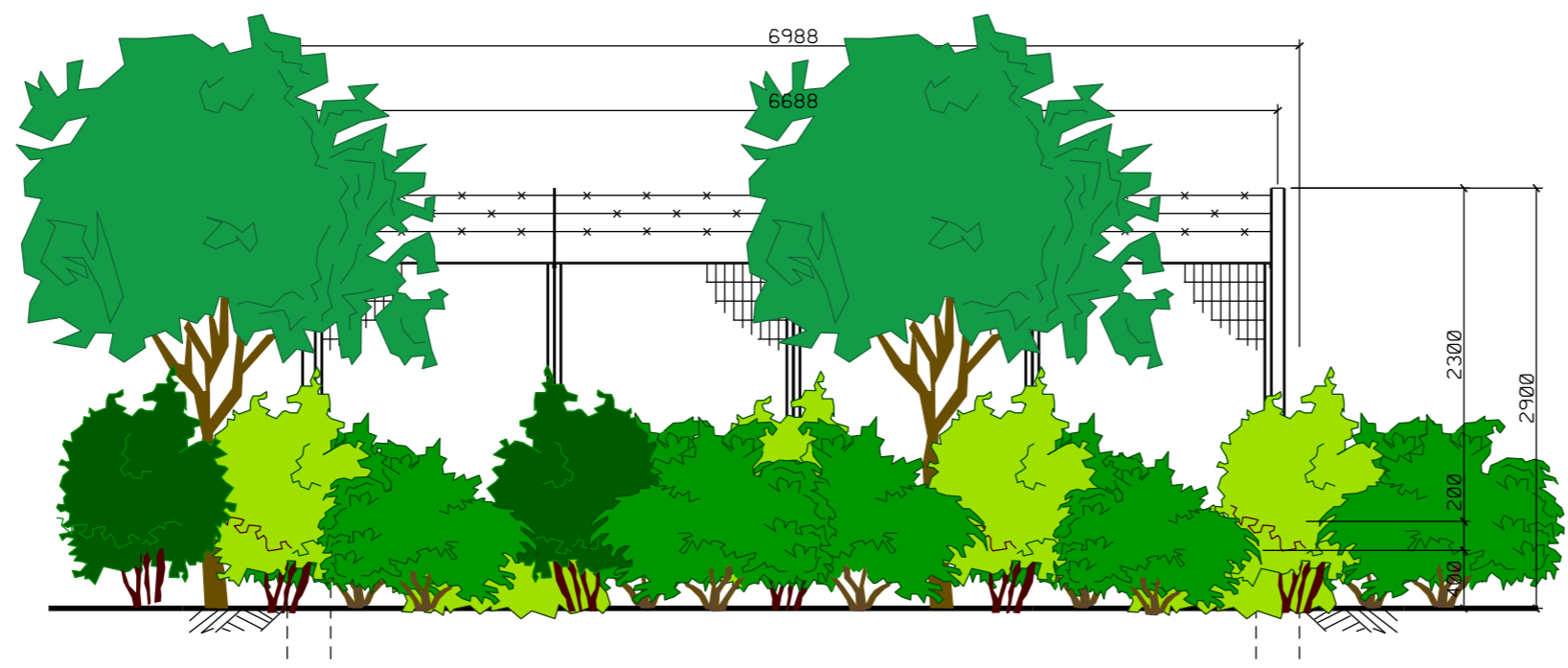
0	NOV. 2020	EMISSIONE	A. GIANGOLINI	M. AGOSTINI	V. FORLIVESTI G. GIOVANNINI
INDICE	DATA	REVISIONI	ELABORATO	VERIFICATO	APPROVATO
PROPRIETARIO	PROGETTISTA		DIS. N. DIS-VEG-D-1013		
				Comm.NR/17350/R-L10	
		Rif TPIDL: 0814.00C-201-DW-3259-01		TECHNIP ITALY DIREZIONE LAVORI S.p.A.	



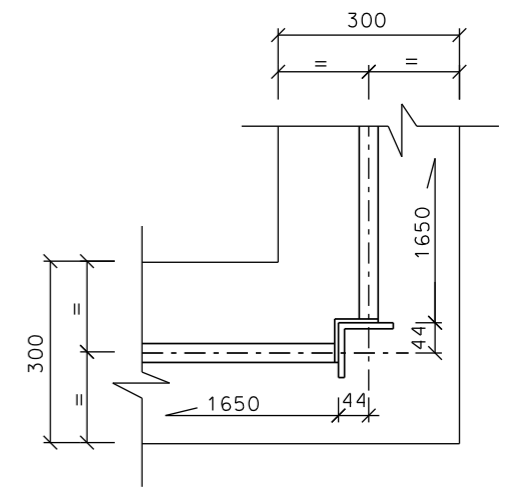
PROSPETTO A



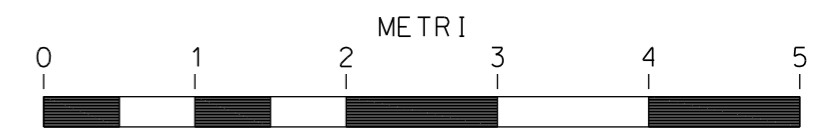
SEZIONE A-A



PROSPETTO B



PARTICOLARE "1"



SCALA = 1:50