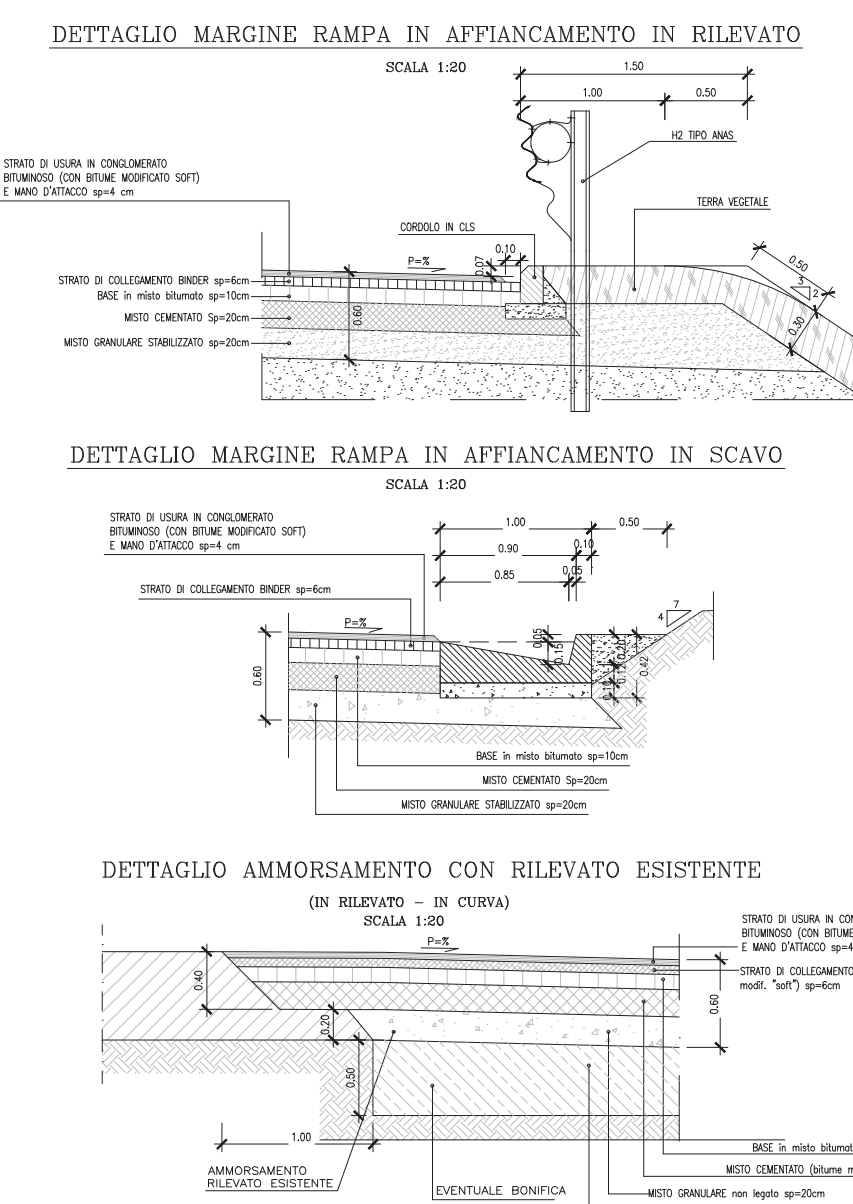
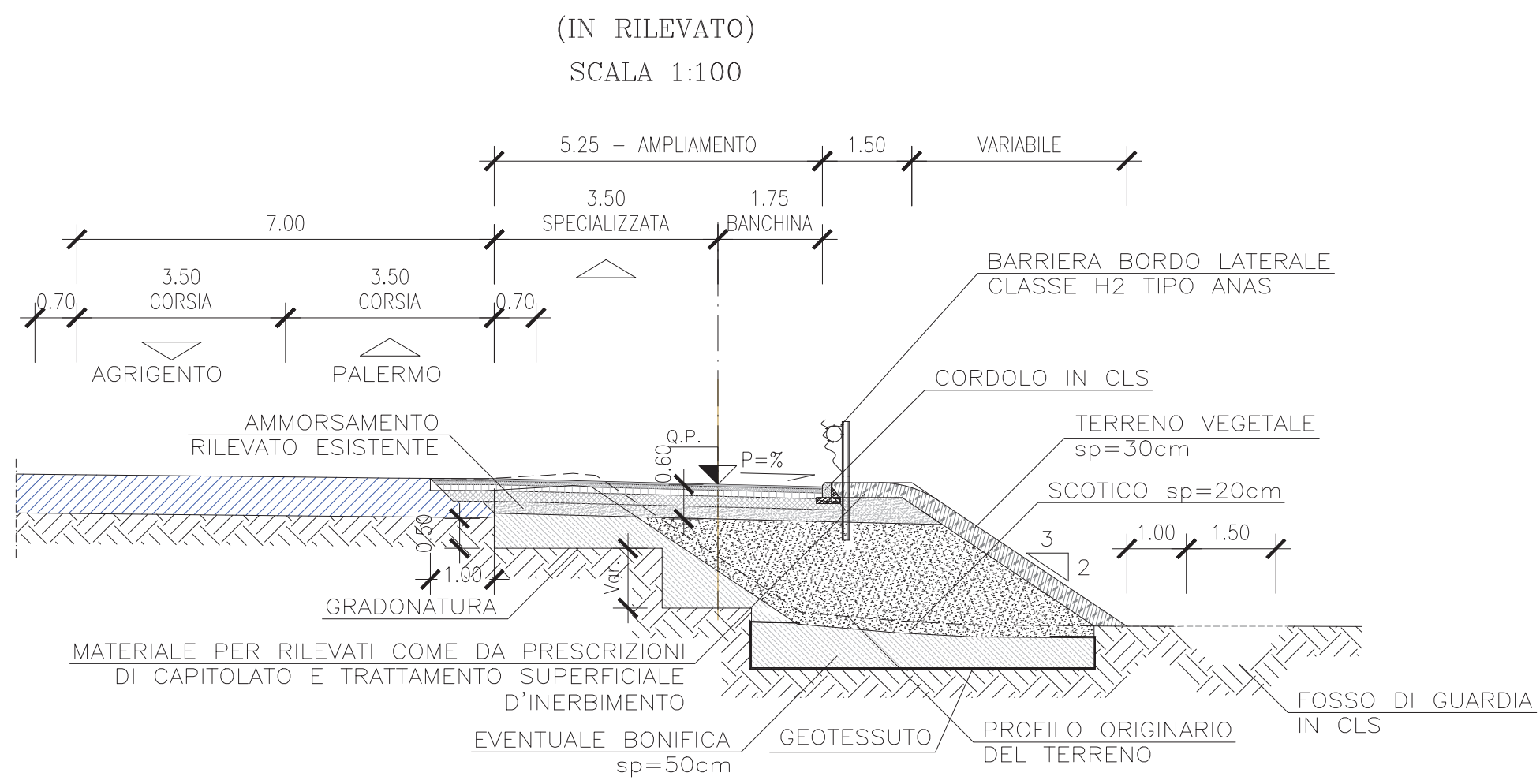
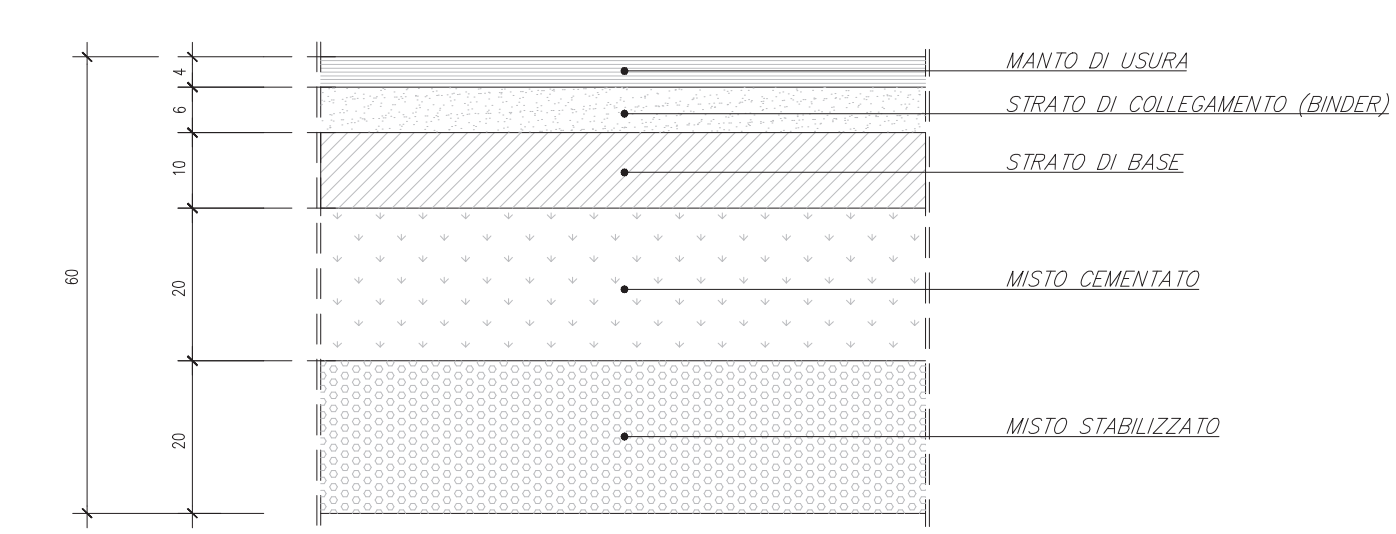


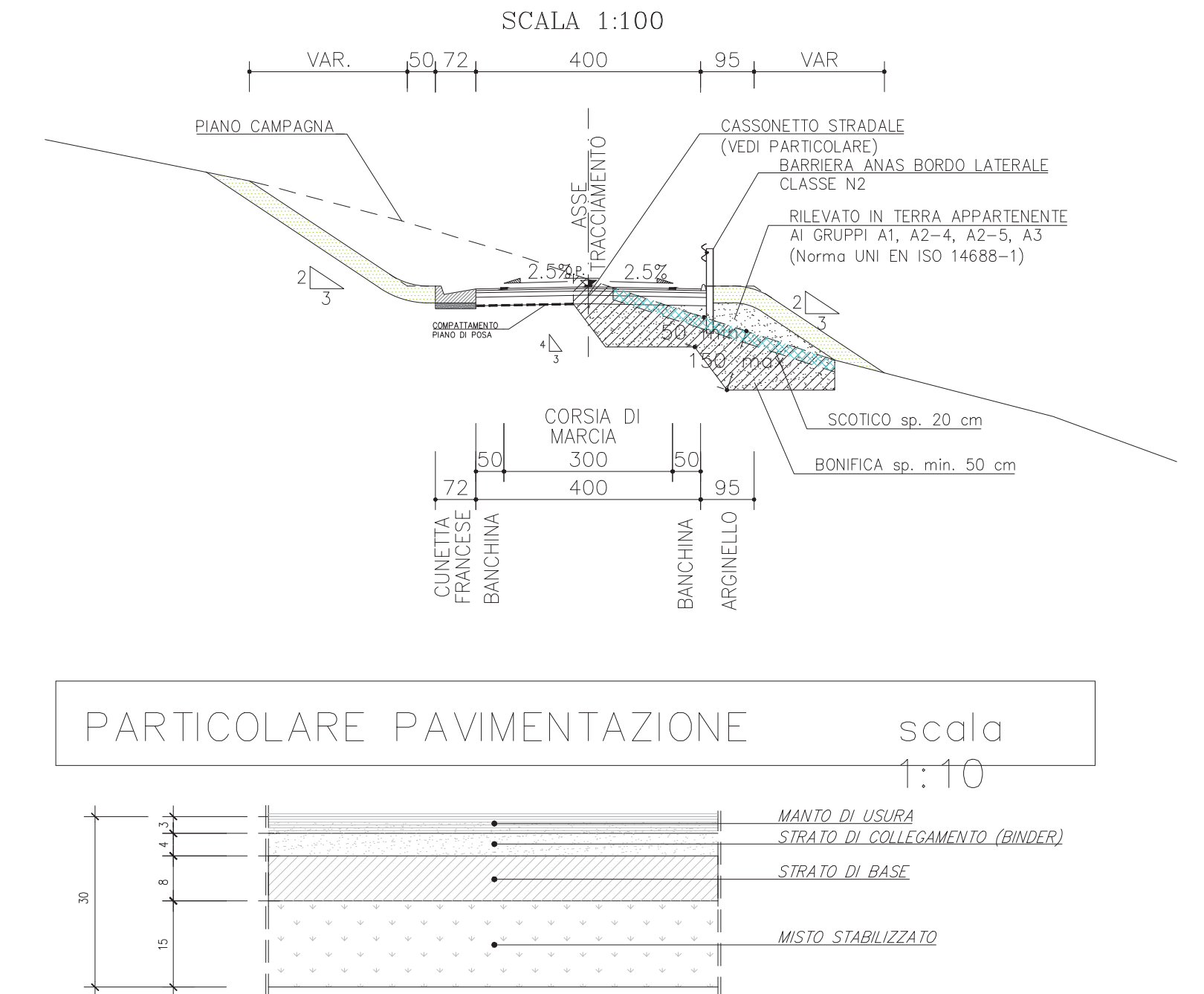
SEZIONE TIPO S.S. 189 ESISTENTE CON NUOVA RAMPA IN AFFIANCAMENTO



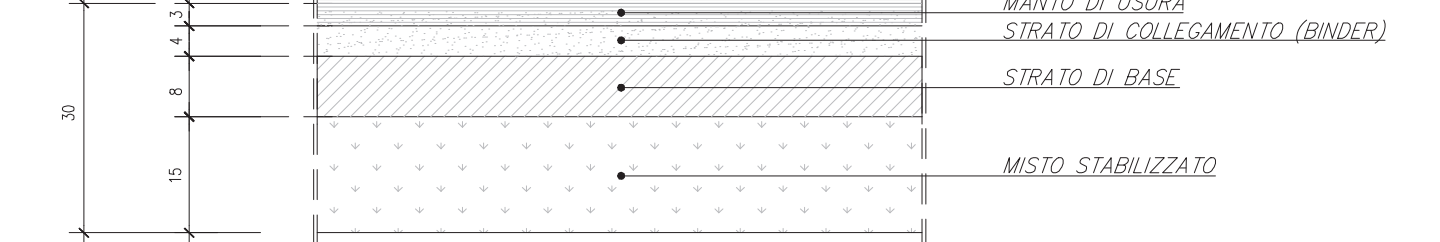
PARTICOLARE PAVIMENTAZIONE scala 1:10



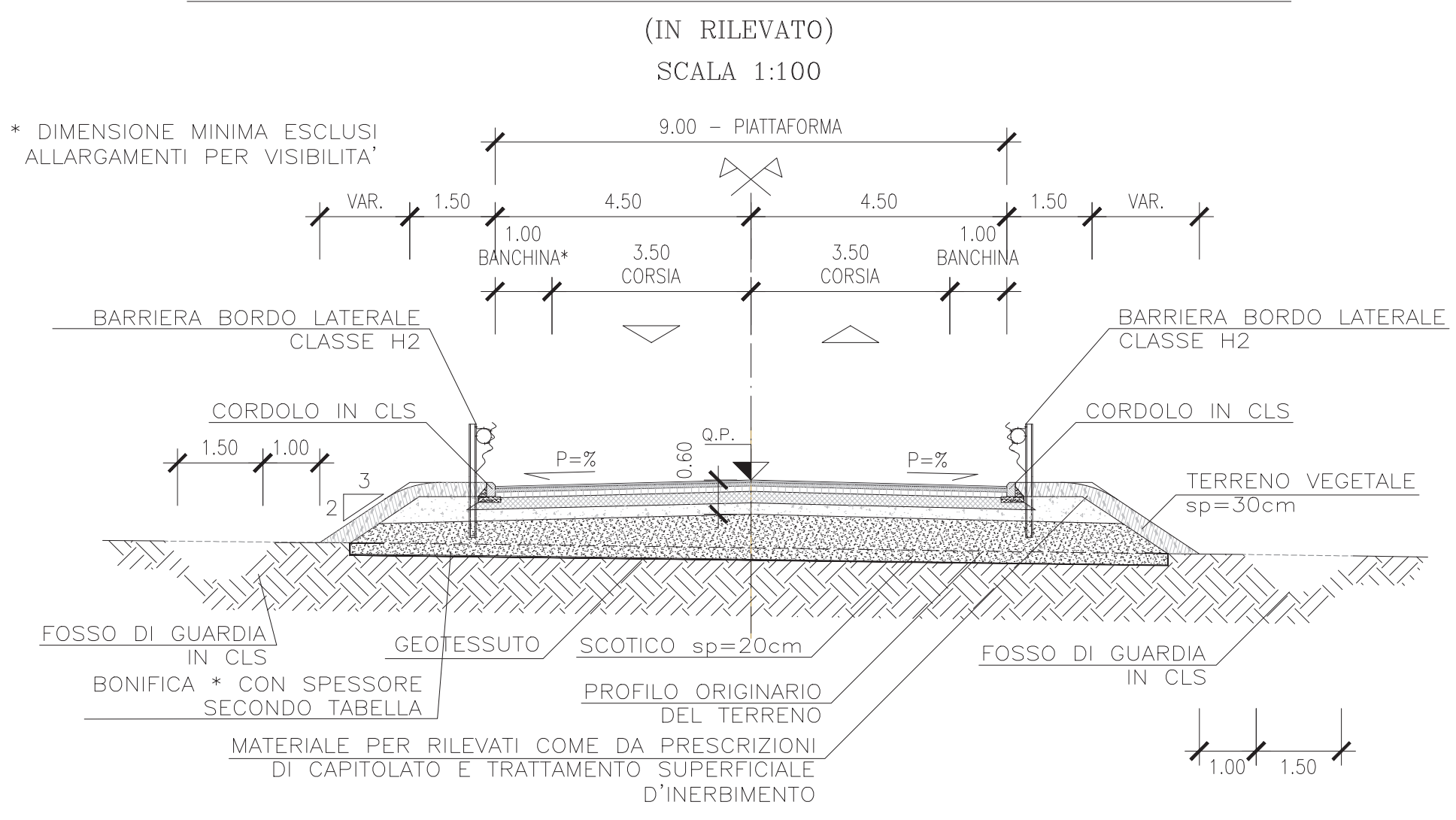
SEZIONE TIPO VIABILITA' LOCALI



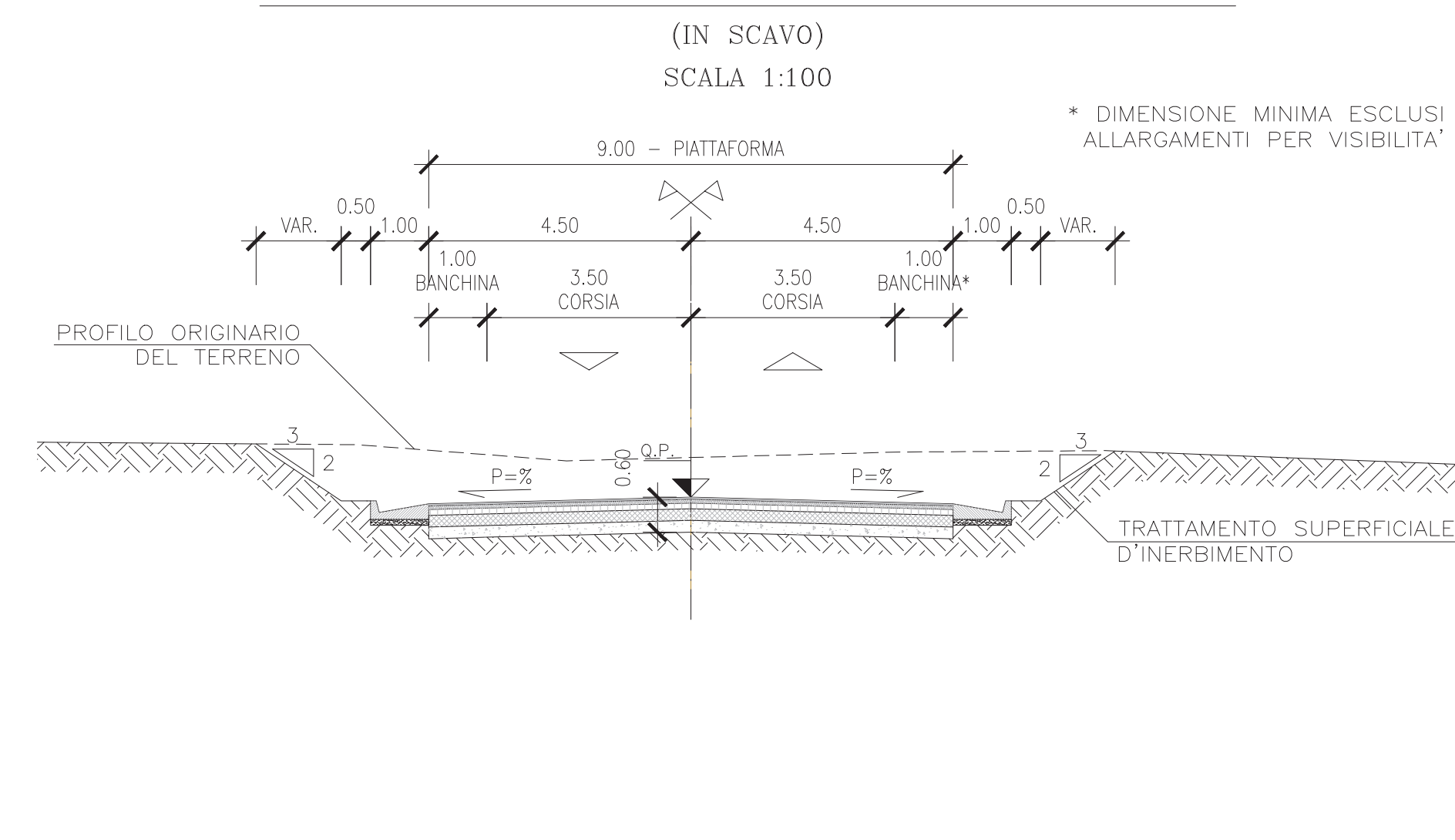
PARTICOLARE PAVIMENTAZIONE scala 1:10



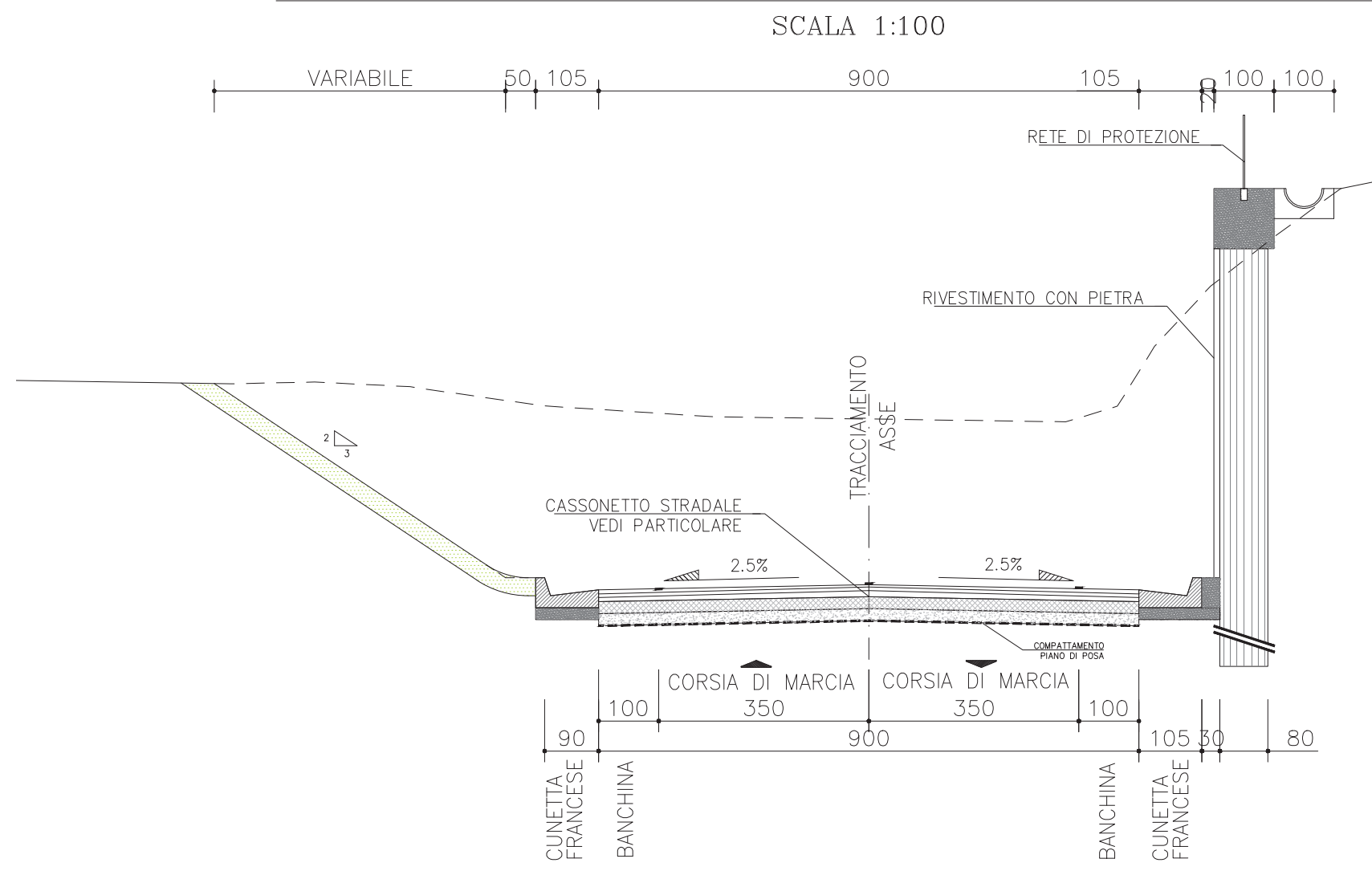
SEZIONE TIPO RAMPE BIDIREZIONALI E DI RACCORDO STRADE PROVINCIALI



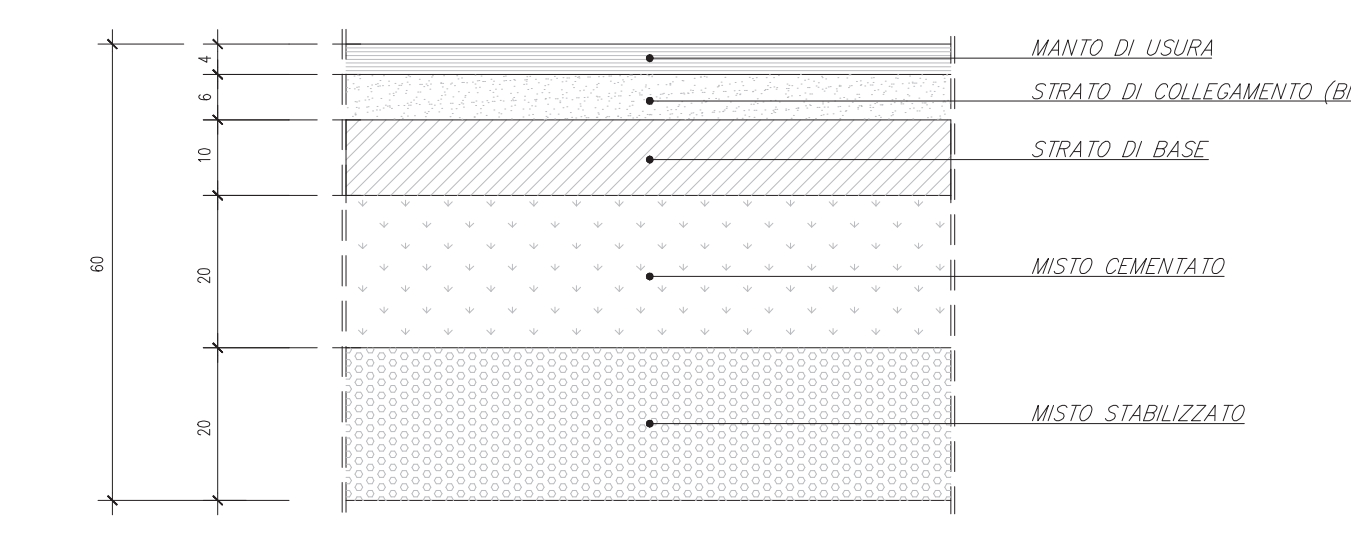
SEZIONE TIPO RAMPE BIDIREZIONALI E DI RACCORDO STRADE PROVINCIALI



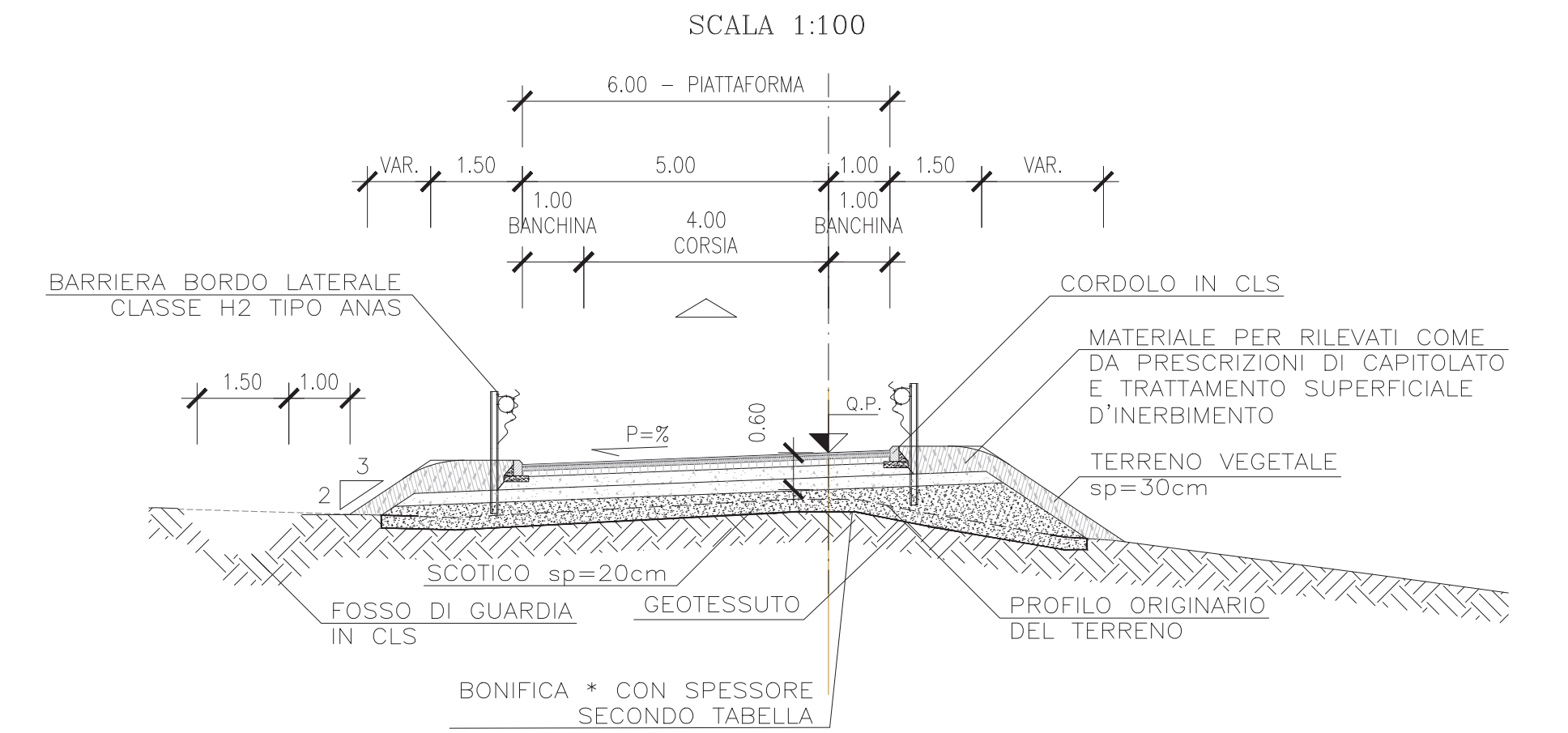
SEZIONE TIPO RAMPE BIDIREZIONALI E DI RACCORDO STRADE PROVINCIALI



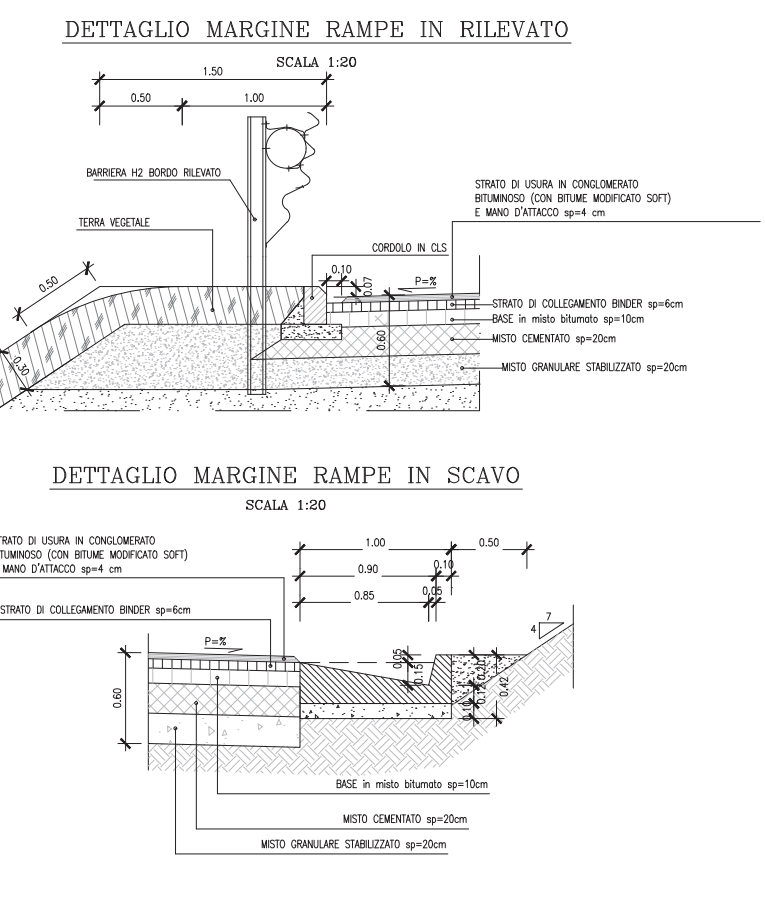
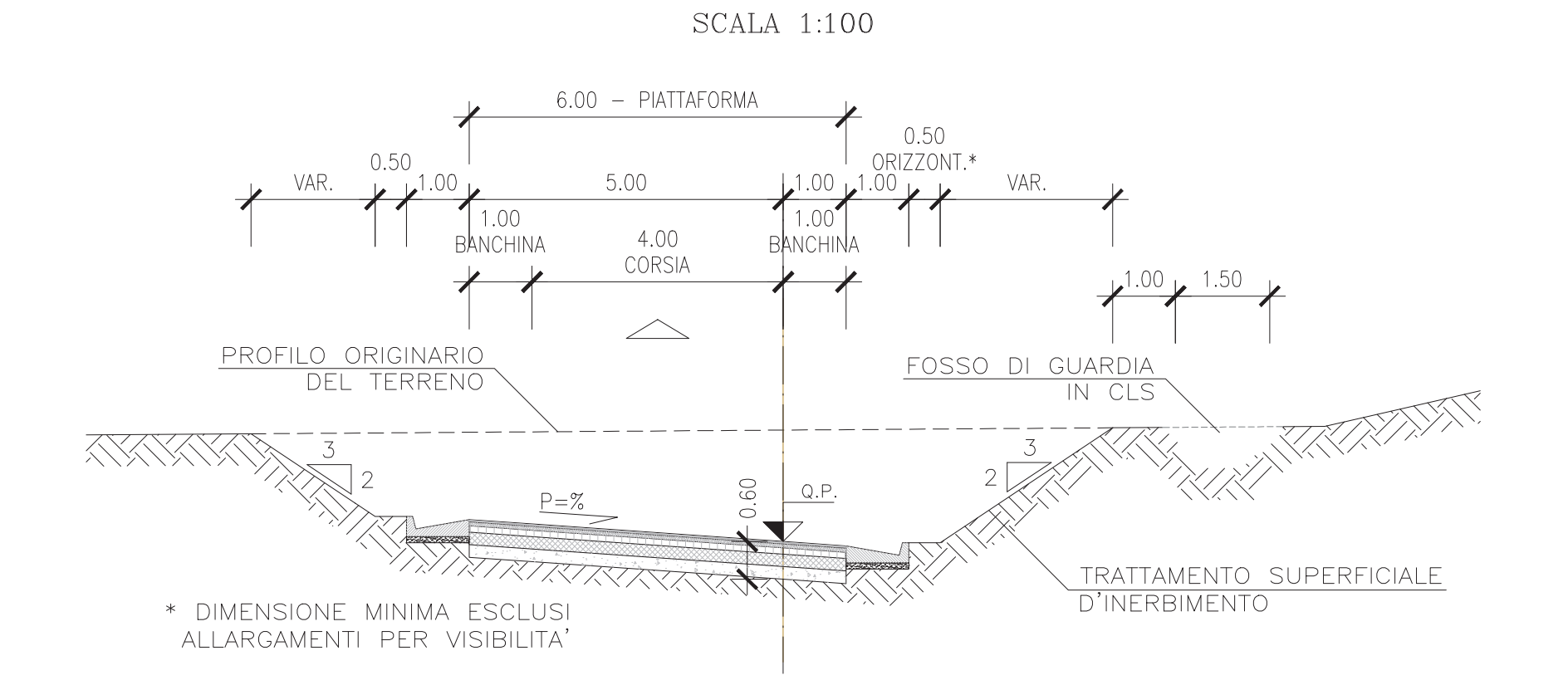
PARTICOLARE PAVIMENTAZIONE scala 1:10



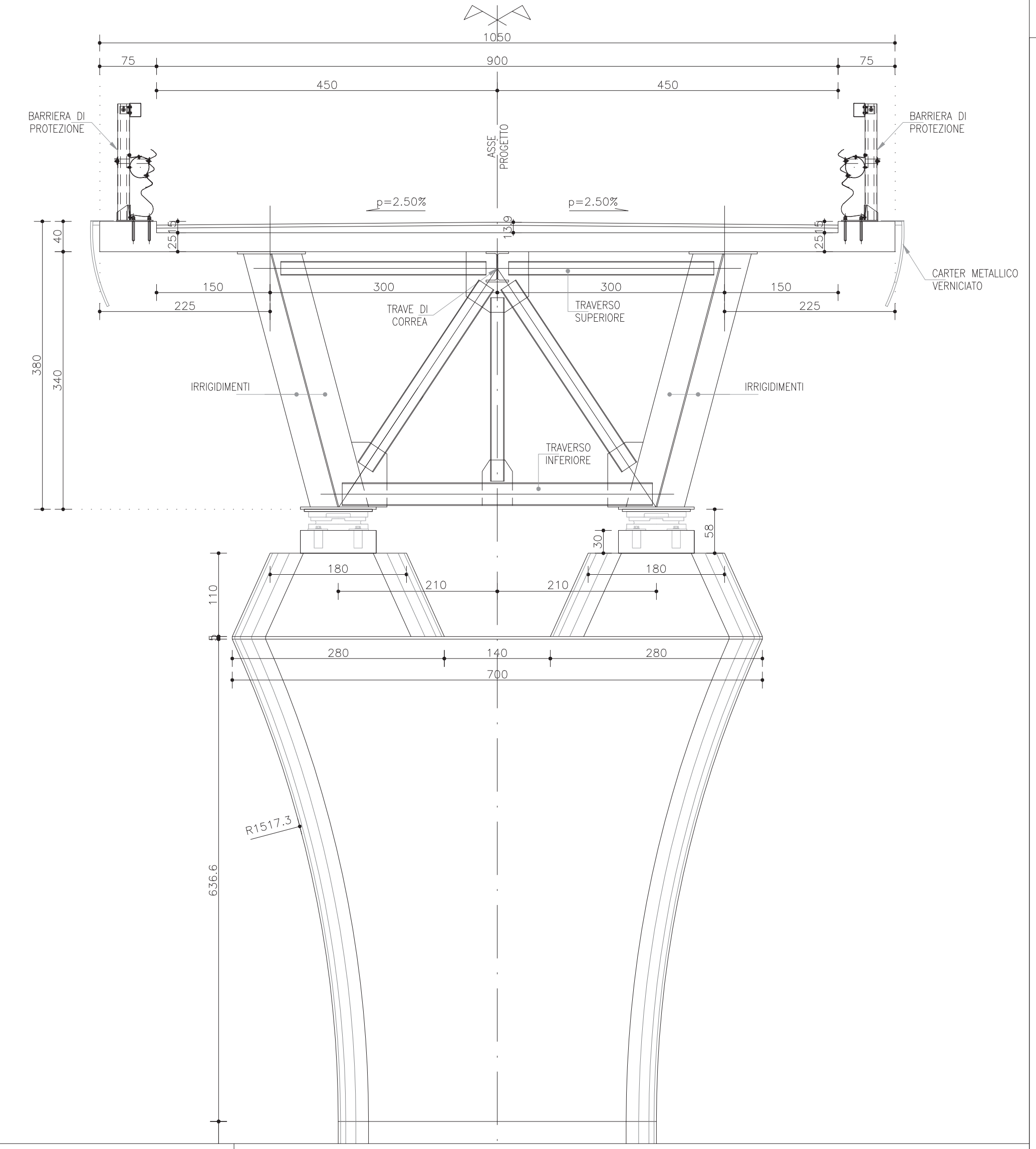
SEZIONE TIPO RAMPE MONODIREZIONALE



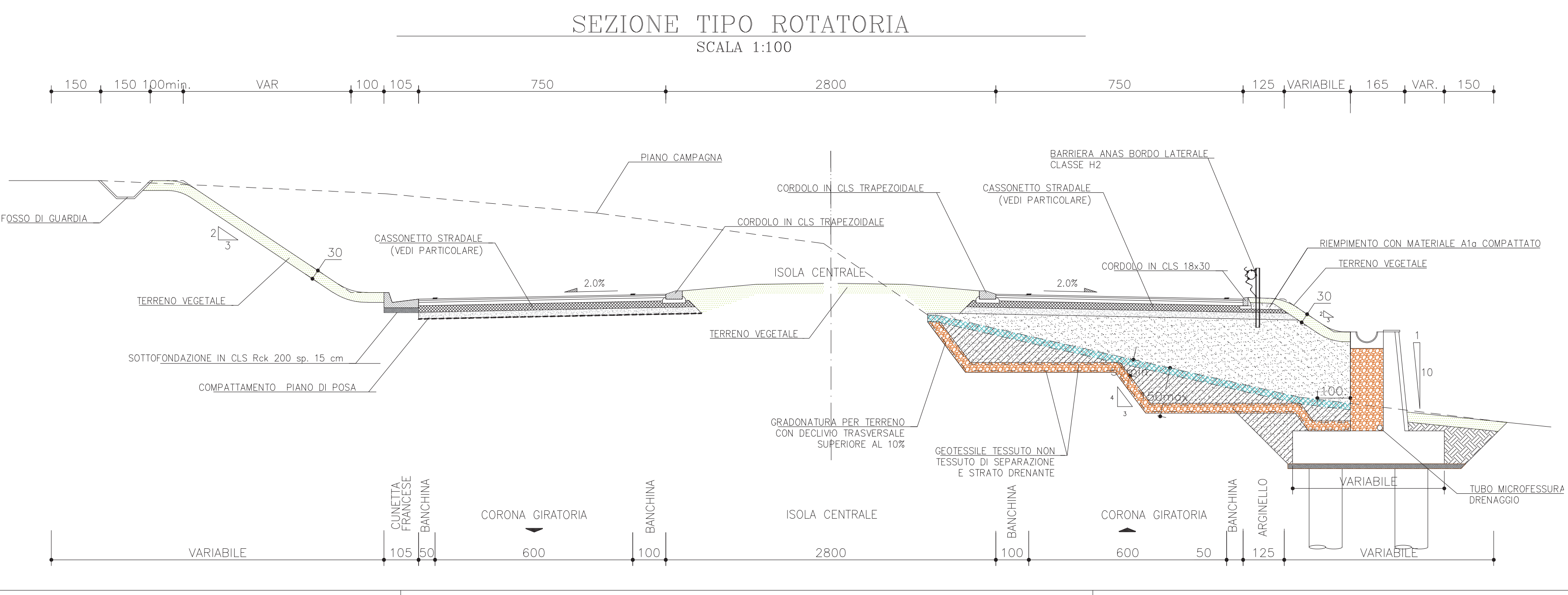
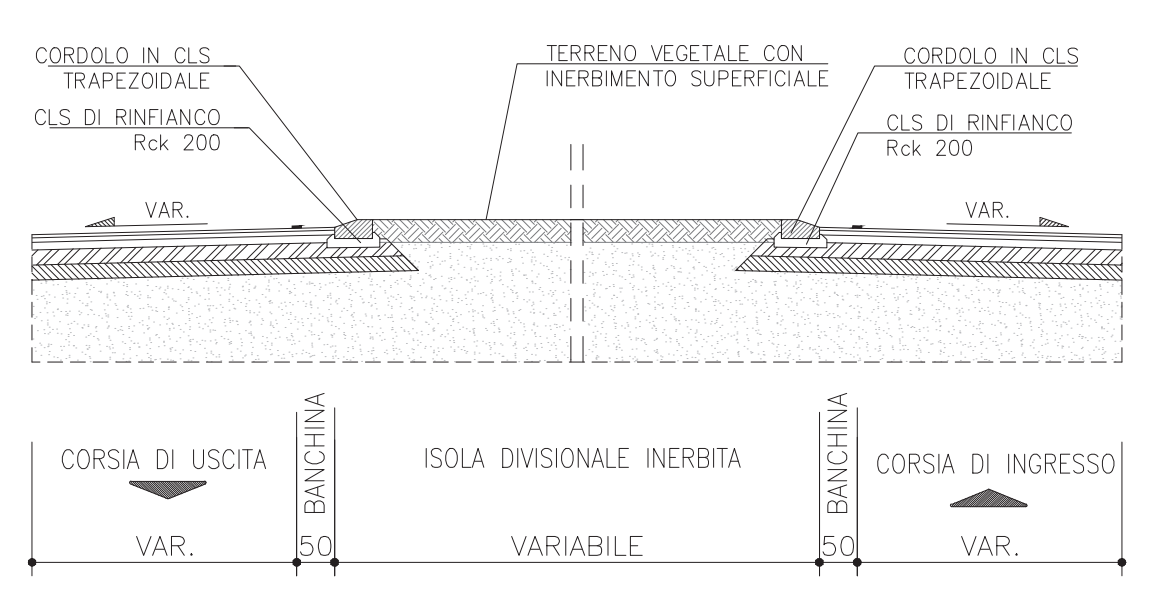
SEZIONE TIPO RAMPA MONODIREZIONALE



SEZIONE TIPO VIADOTTO SU PILA



PARTICOLARI ROTATORIA



sanas GRUPPO FS ITALIANI
Direzione Progettazione e Realizzazione Lavori

SS 189 - Itinerario Agrigento Palermo
 Sistemazione e messa in sicurezza dello svincolo al Km 24 della SS 189
 (Svincolo San Giovanni Gemini in località Tumarrano)

PROGETTO DEFINITIVO COD. PA-884

R.T.I. di PROGETTAZIONE:
 Via Aramide n°3
 91100 Agrigento
 Tel. 0922 231007
 Email: gettaggi@pec.it

MANDATARIA: **ING. ANDREA MILANO**

PROGETTISTI:
 Prof. Ing. Renato Lamberti - Responsabile delle prestazioni specialistiche
 TCC srl - Ordine Ing. di Napoli n. 4147
 Ing. Nicola D'Assandro - Responsabile della progettazione
 Della Ingegneria srl - Ordine Ing. di Agrigento n. A395

AREE SPECIALISTICHE:
 GEOLOGIA: Ditta Geol. Massimo Carino - Della Ingegneria srl
 ING. TORRENTO D'ASSANDRO - Della Ingegneria srl
 ORDINE ING. DI AGRIGENTO n. 4614
 ING. ANTONIO ALBERTINI - Della Ingegneria srl
 ORDINE ING. DI AGRIGENTO n. A213
 ING. GIUSEPPE TORRENTO - Della Ingegneria srl
 ORDINE ING. DI AGRIGENTO n. 4622
 VISTO: IL RESP. DEL PROCEDIMENTO
 Ing. Luigi Majo

PROGETTAZIONE IRRADICATA
 Ing. Maurizio Carino - Della Ingegneria srl
 Ordine Ing. di Agrigento n. 4628

IMPIANTI
 Ing. Antonio Milano
 Ordine Ing. di Agrigento n. A289

STRUTTURE
 Ing. Antonio Albertini - Alisa srl
 Ordine Ing. di Palermo n. A4349
 Ing. Giuseppe Torrenuto - Della Ingegneria srl
 Ordine Ing. di Agrigento n. A203

ACUSTICA
 Ing. Antonio Orlando - TCC srl
 Ordine Ing. di Salerno n. 3817

STUDIO PRELIMINARE AMBIENTALE
 SEZIONI TIPO CORPO STRADALE E OPERE D'ARTE TRACCIATO PREFERENZIALE

CODICE PROGETTO	NOVE FILE	REVISIONE	SCALA
PROGETTO	T001A01AMBST01B.pdf		
D	01		
C			
B	1		
A	1		
REV.	DESCRIZIONE	DATA	REDDATO