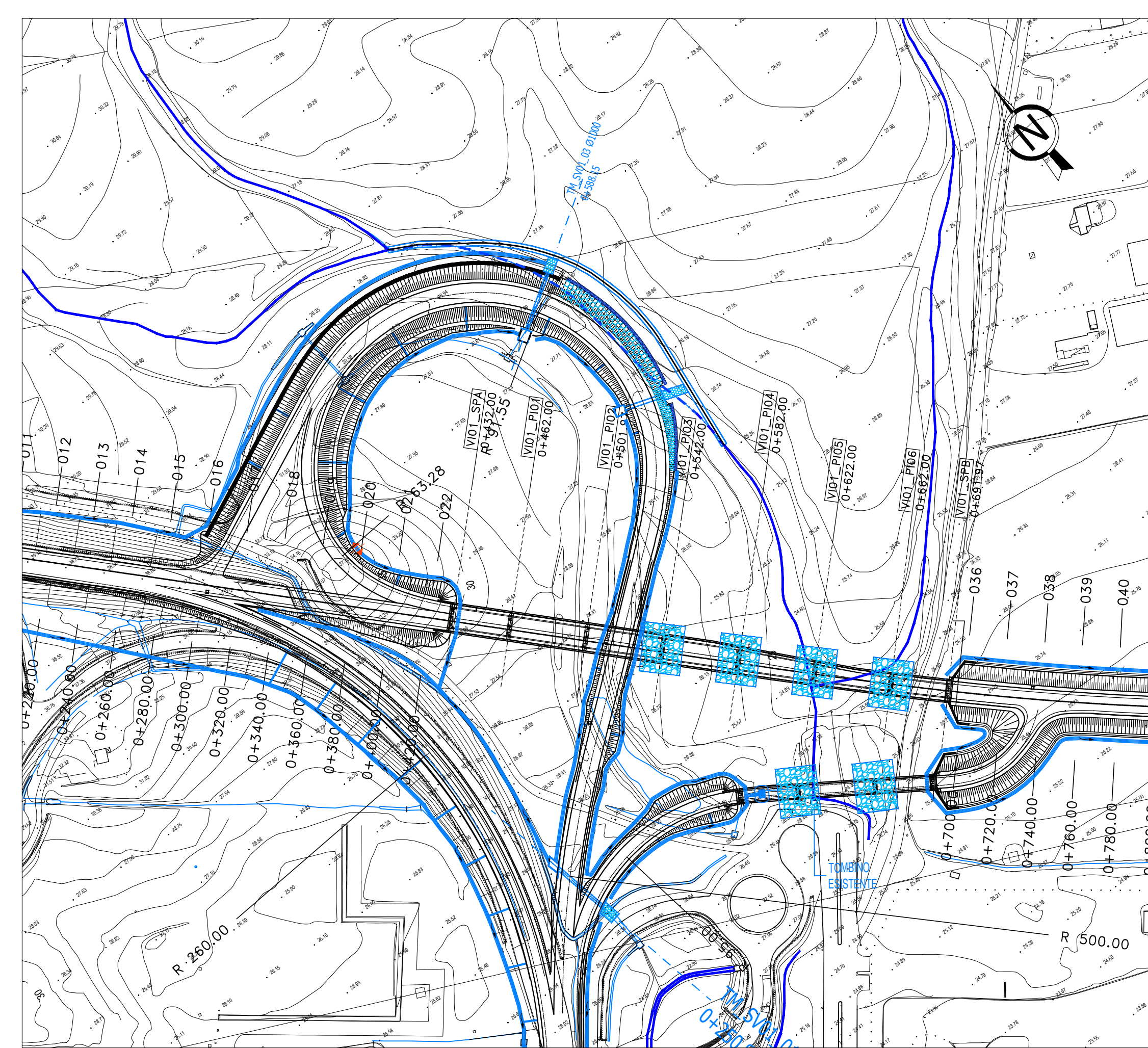
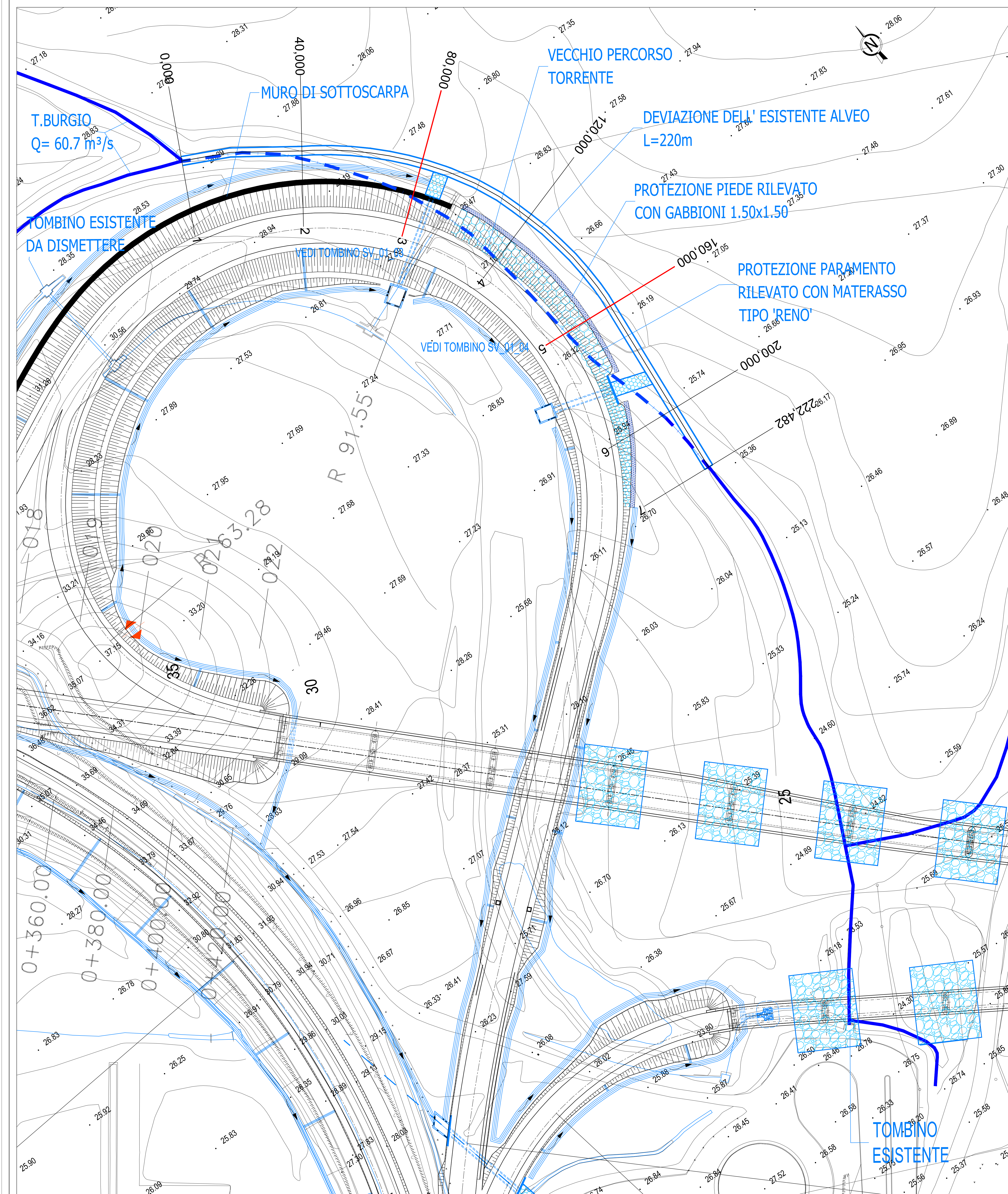
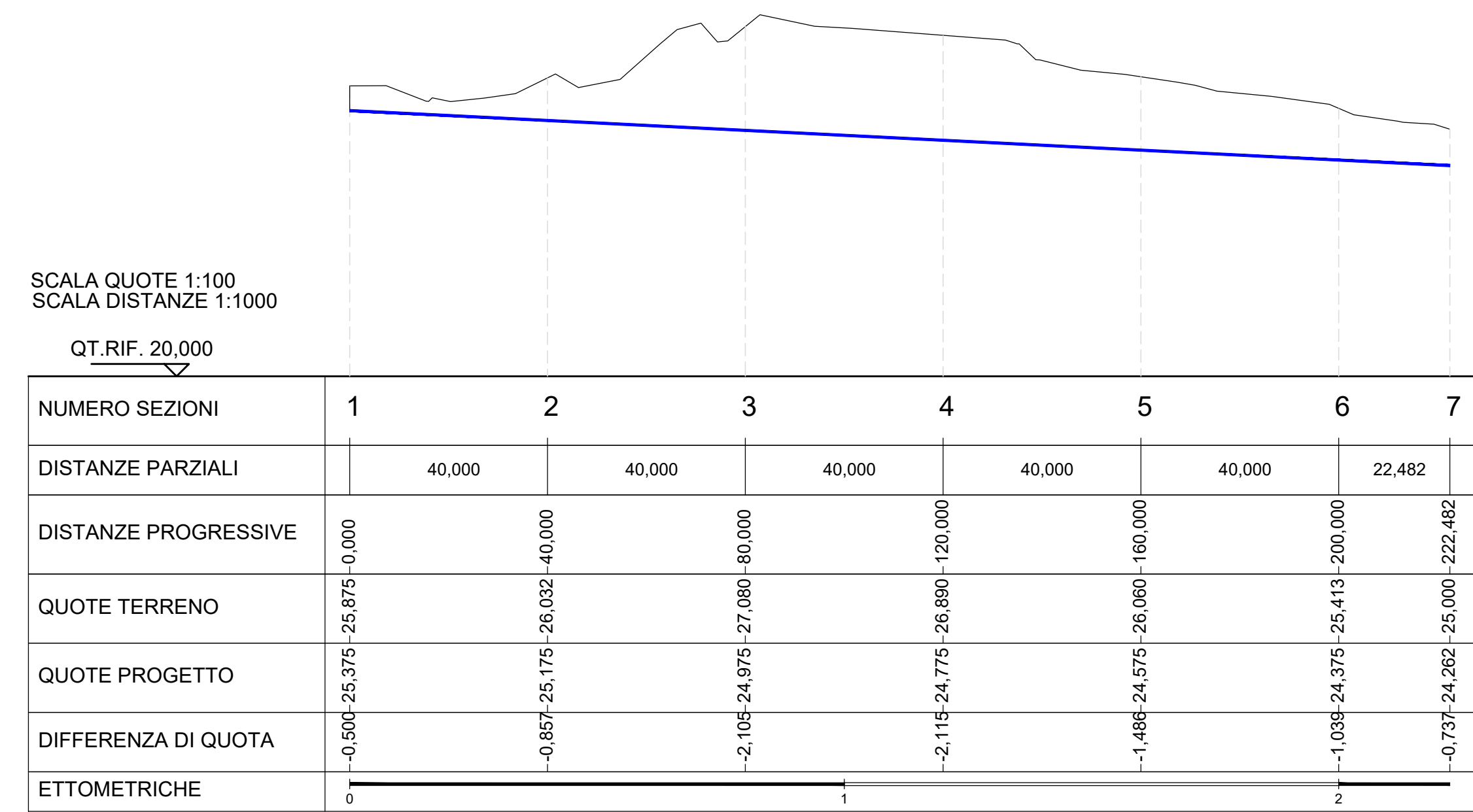


PIANTA
scala 1:500

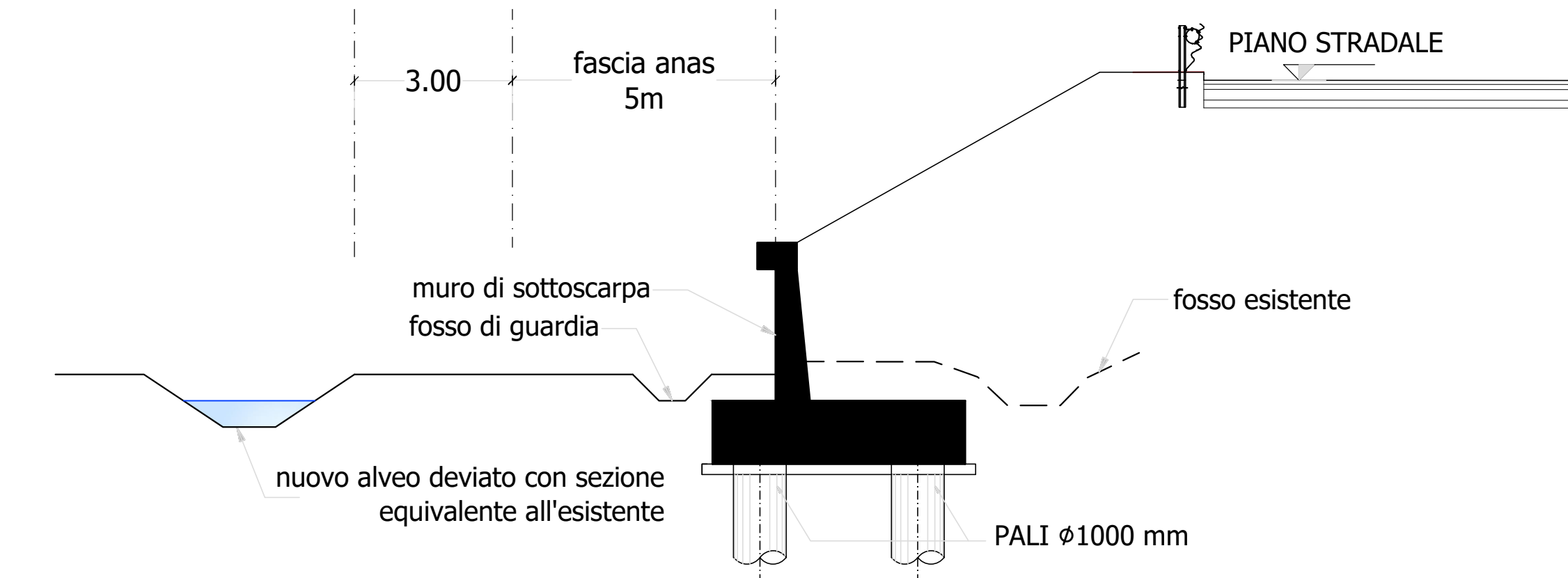
STRALCIO PLANIMETRICO
scala 1:2000



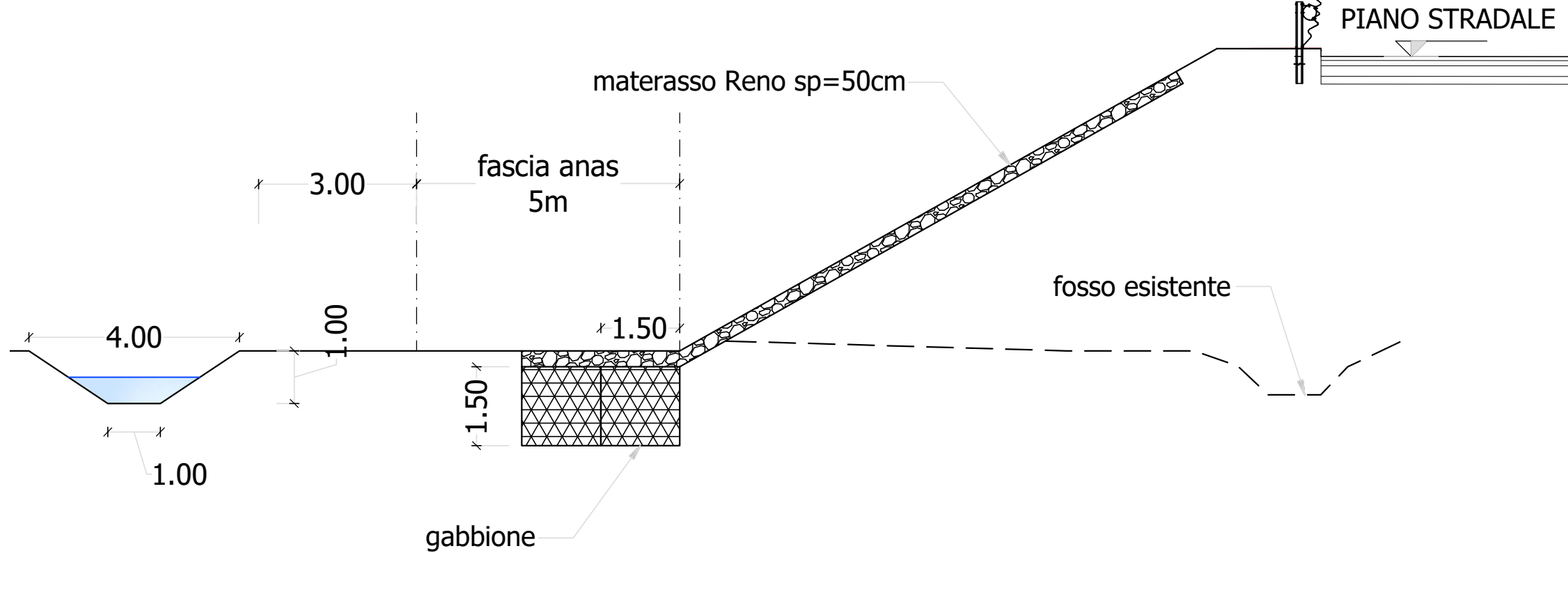
PROFILO DEVIAZIONE T. BURGIO
scala 1:1000/100



SEZIONE 3
scala 1:100



SEZIONE 5
scala 1:100



Sanas
GRUPPO FS ITALIANE
Direzione Progettazione e Realizzazione Lavori

S.S. n.626 della "Valle del Salso"
Lotti 7' e 8' e completamento della Tangenziale di Gela
Itinerario Gela - Agrigento - Castelvetro

PROGETTO DEFINITIVO

PROGETTAZIONE: ANAS - DIREZIONE PROGETTAZIONE E REALIZZAZIONE LAVORI

PROGETTISTA:
Responsabile: ingegneri specializzati Dott. Ing. Giovanni Pizzano
Responsabile: ingegneri specializzati Dott. Ing. Massimo Caporaso
Responsabile: ingegneri specializzati Dott. Ing. Claudio Rizzuto
Responsabile: ingegneri specializzati Dott. Ing. Sergio Di Masi
Responsabile: ingegneri specializzati Dott. Ing. Francesco Velasco

GRUPPO DI PROGETTAZIONE:
LST
ingegneria
VIA
INGEGNERIA
SERING
INGEGNERIA
vdp
INGEGNERIA

SEDLORO:
Dott. Enrico Curvato
COORDINATORE SICUREZZA IN FASE DI PROGETTAZIONE:
Dott. Ing. Sergio Di Masi

VISTO: IL RESPONSABILE DEL PROCEDIMENTO
Dott. Ing. Mario Caporaso

INALVEAZIONI
Torrente Burgio
Planimetria - Profilo idraulico e Sezioni

CODICE PROGETTO	LIV. PROG. ANNO	NOME FILE	REVISIONE	SCALA:	
DPPA0083	D 19	PAB3_T000101DRPF01_B	C	-	
D					
C					
A	REVISIONE PER ADEMPIMENTO CSLPP	MARZO 2021	D. DI LORRENZO	S. DI MASI	S.PAZZA
B	EMISIONE	FEBBRAIO 2020	D. DI LORRENZO	S. DI MASI	S.PAZZA
REV.	DESCRIZIONE	DATA	REDATTO	VERIFICATO	APPROVATO