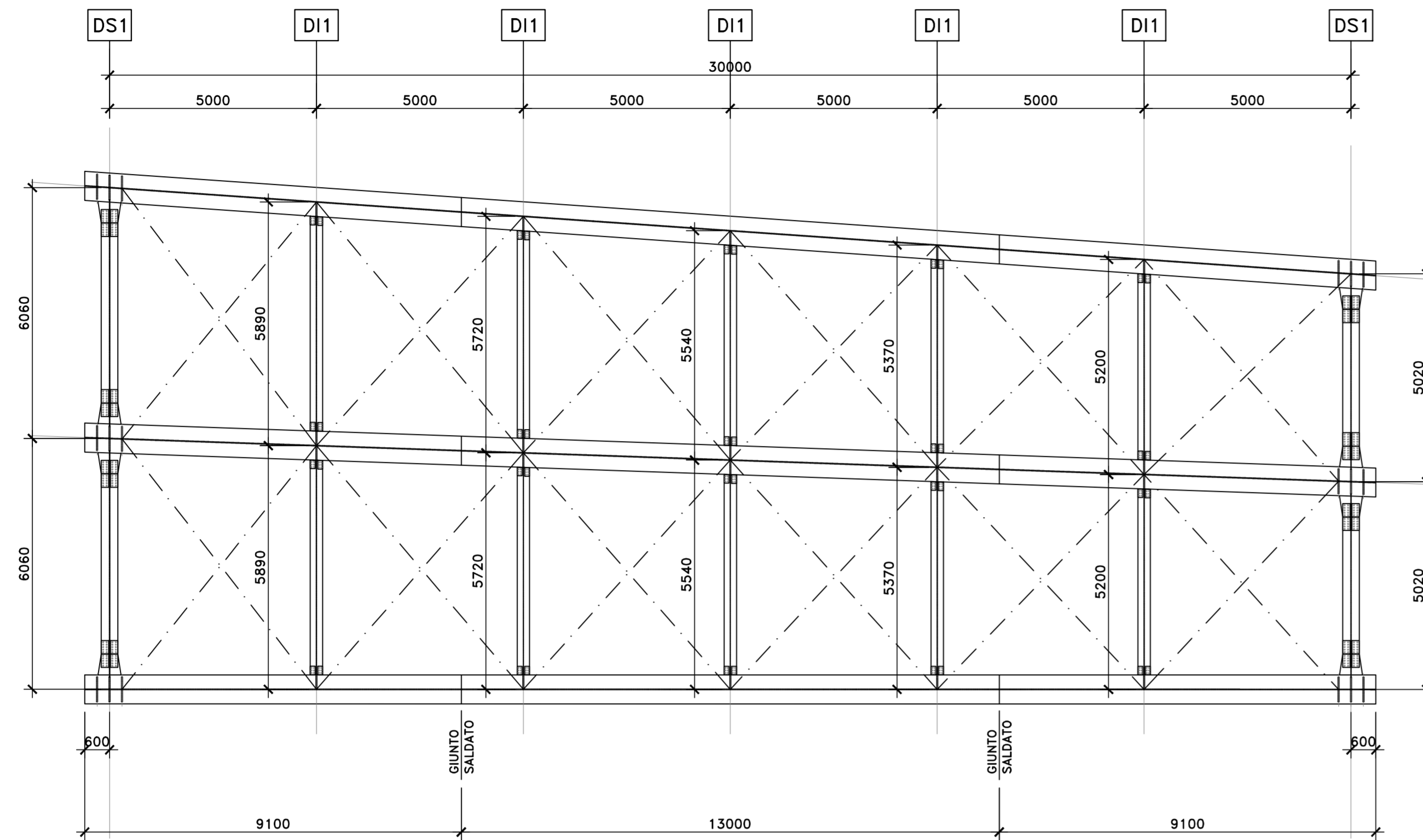


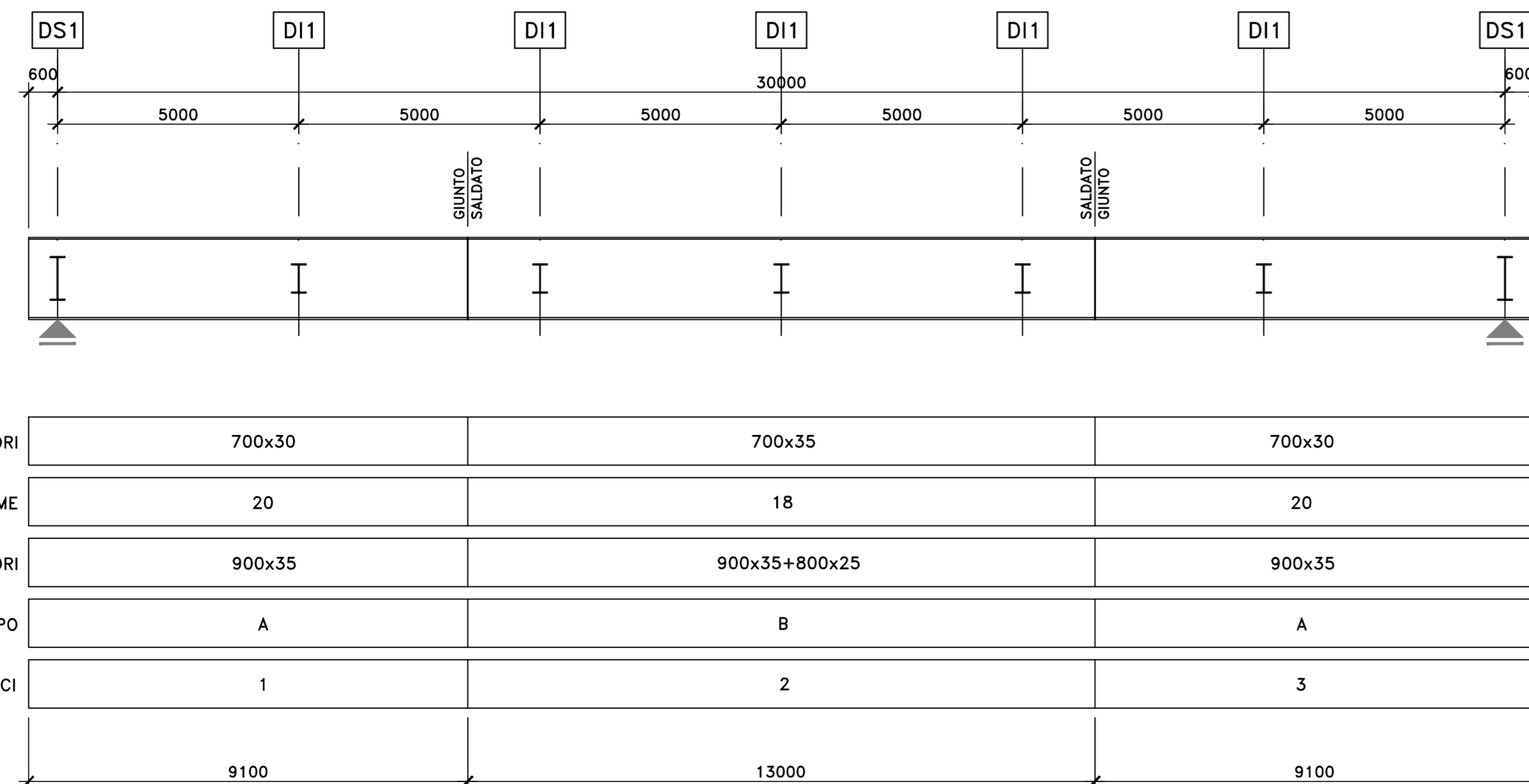
NOTE E PRESCRIZIONI

1. LE CARATTERISTICHE DEI MATERIALI STRUTTURALI E LE SPECIFICHE TECNICHE RELATIVE ALLE STRUTTURE IN CARPENTERIA METALLICA SONO RIPORTATE NELL'ELABORATO "CARATTERISTICHE DEI MATERIALI".
2. I CONTROVENTI DI MONTAGGIO DOVRANNO ESSERE TASSATIVAMENTE RIMOSSI AL TERMINE DELLA MATURAZIONE DEI GETTI DELLA SOLETTA D'IMPALCATO.
3. LA CONTROMONTA DI MONTAGGIO DELLE TRAVI PRINCIPALI SARA' DEFINITA NELLE FASI SUCCESSIVE DELLA PROGETTAZIONE.

PIANTA IMPALCATO
SCALA 1:100

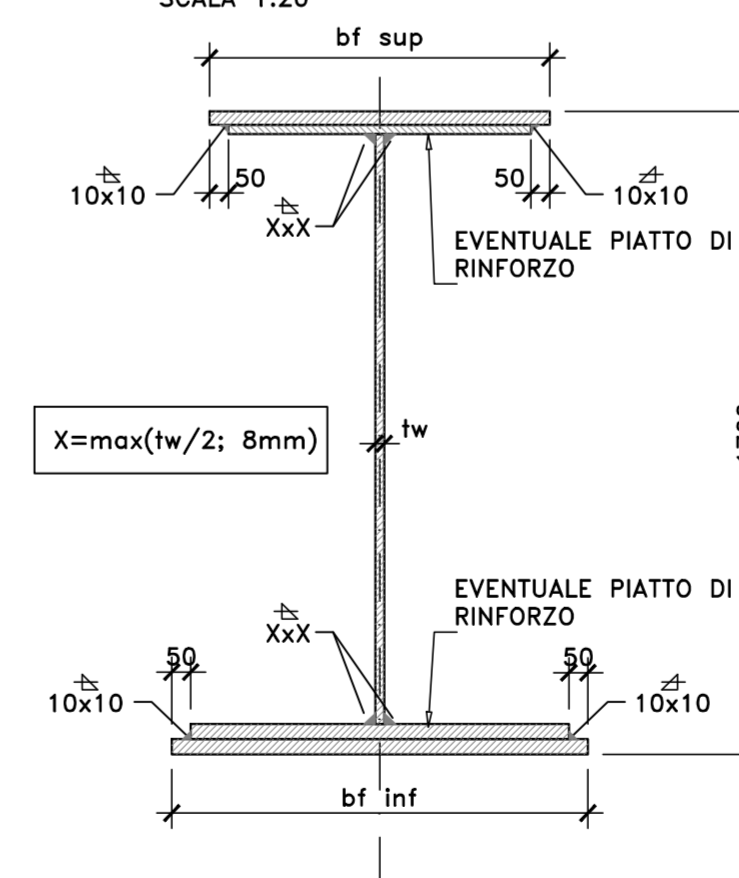


SEZIONE LONGITUDINALE TRAVI
SCALA 1:100



PIATTABANDE SUPERIORI	700x30	700x35	700x30
ANIME	20	18	20
PIATTABANDE INFERIORI	900x35	900x35+800x25	900x35
PIOLATURA TIPO	A	B	A
CONCI	1	2	3
	9100	13000	9100

SCHEMA TRAVE COMPOSTA SALDATA
SCALA 1:20



Direzione Progettazione e Realizzazione Lavori

S.S. n.626 della "Valle del Salso"

Lotti 7° e 8° e completamento della Tangenziale di Gela

Itinerario Gela - Agrigento - Castelvetro

PROGETTO DEFINITIVO

COD. PA83

PROGETTAZIONE: ANAS - DIREZIONE PROGETTAZIONE E REALIZZAZIONE LAVORI

PROGETTISTA:
Responsabile integrazioni specialistiche Dott. Ing. Giovanni Piazza
Responsabile Tracciato stradale Dott. Ing. Massimo Capasso
Responsabile Strutture Dott. Ing. Giovanni Piazza
Responsabile Idraulica, Geotecnica e Impianti Dott. Ing. Sergio Di Maio
Responsabile Ambiente e SIA Dott. Ing. Francesco Ventura

GRUPPO DI PROGETTAZIONE



GEOLOGO:
Geol. Enrico Curcuruto
COORDINATORE SICUREZZA IN FASE DI PROGETTAZIONE:
Dott. Ing. Sergio Di Maio



VISTO: IL RESPONSABILE DEL PROCEDIMENTO
Dott. Ing. Maria Coppola



OPERE D'ARTE MAGGIORI
PO01 - PONTE SUL CANALE SOLERA
Carpenteria metallica impalcato
Assieme generale, travi principali e pianta

CODICE PROGETTO	NOME FILE	REVISIONE	SCALA:
PROGETTO	PA83_P00P001STRCP03_A		
PROGETTO	LIV. PROG. ANNO		
DPPA0083	D 19		
	CODICE ELAB.		
	P00P001STRCP03		
D			
C			
B			
A	EMISSIONE per ADEMPIMENTO CSLPP	MAR. 2021	R.FIORE G.PIAZZA G.PIAZZA
REV.	DESCRIZIONE	DATA	REDATTO VERIFICATO APPROVATO