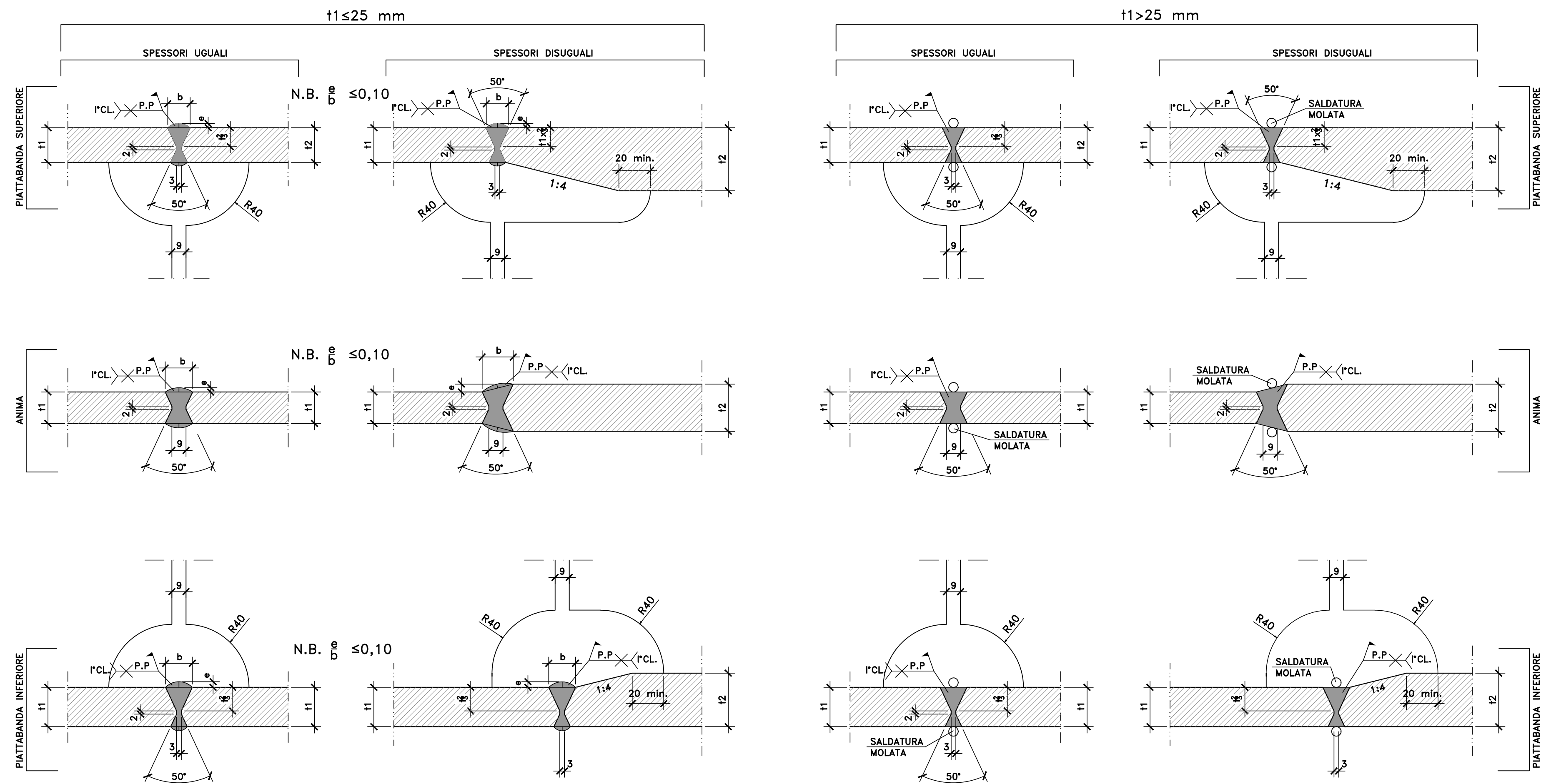
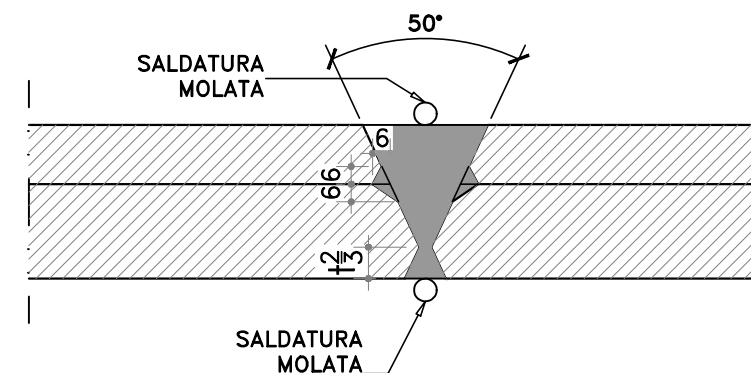


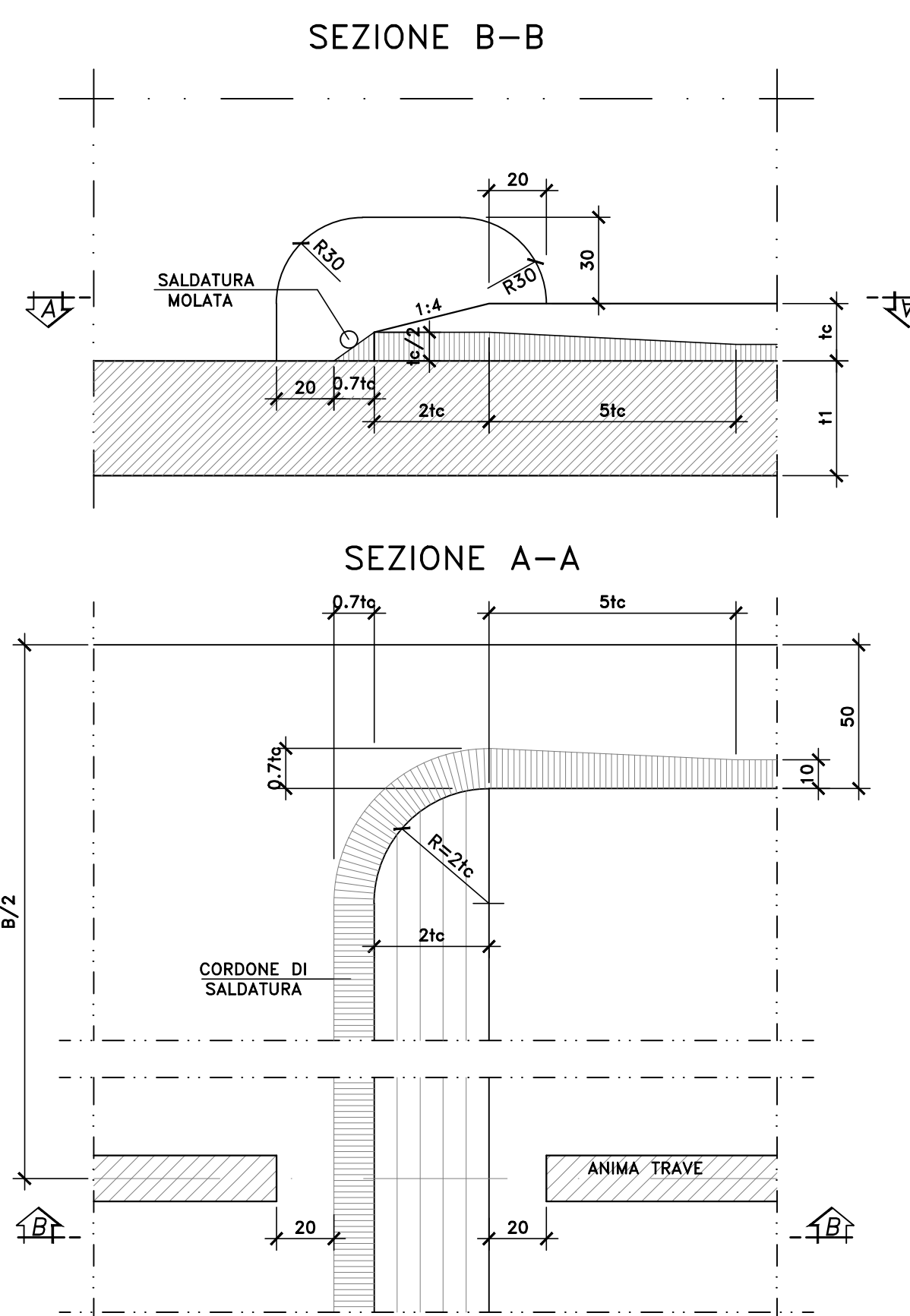
DETTAGLIO SALDATURE CONCI TRAVI -COMPLETA PENETRAZIONE-  
SCALA 1:2



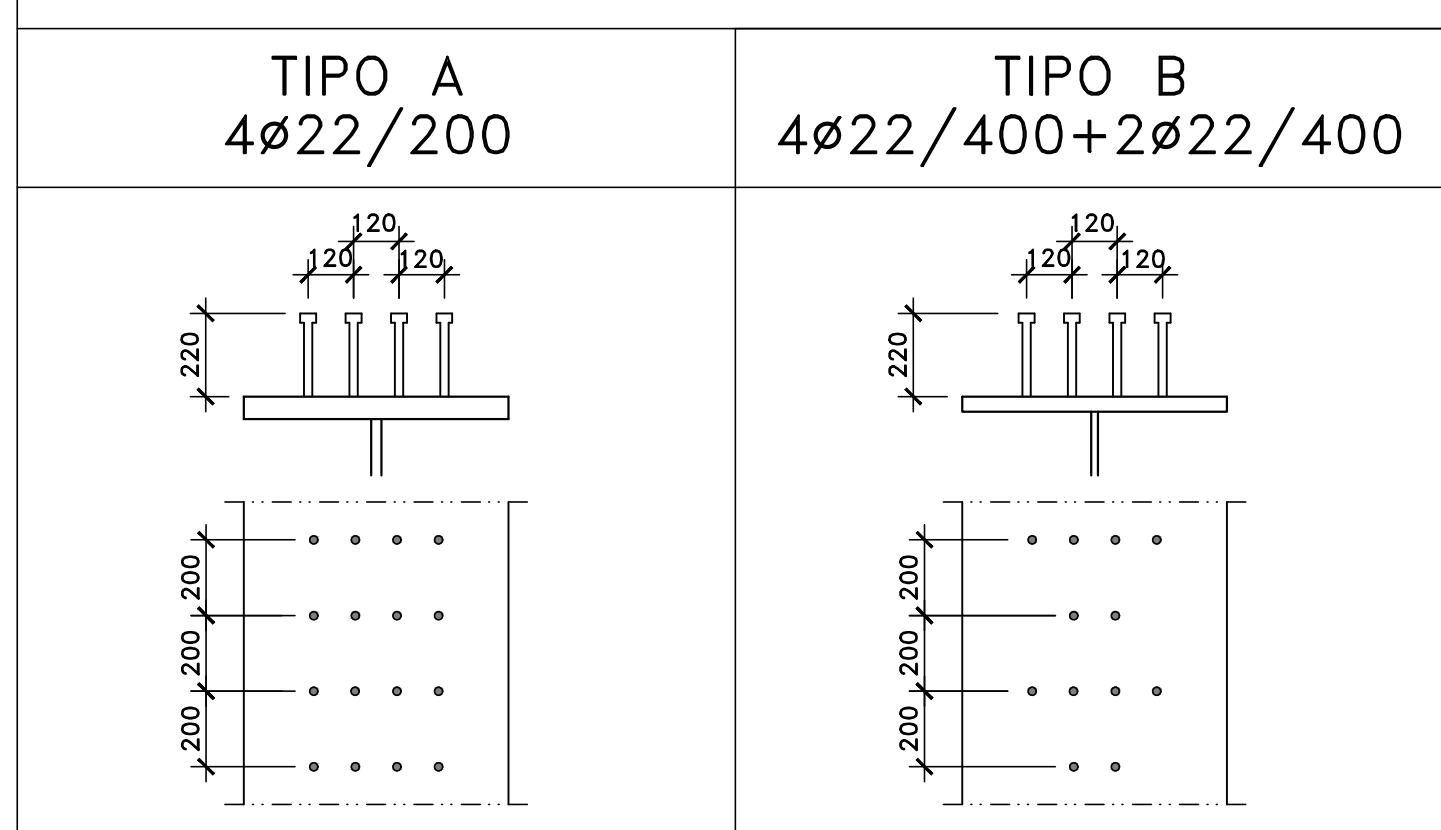
PARTICOLARE ESECUZIONE SALDATURE  
PIASTRE IMPILATE



PARTICOLARI TERMINAZIONE IMPILAGGIO (TI)  
SCALA 1:2



PIOLATURA TIPO TRAVI PRINCIPALI scala 1:20



NOTE E PRESCRIZIONI

1. LE CARATTERISTICHE DEI MATERIALI STRUTTURALI E LE SPECIFICHE TECNICHE RELATIVE ALLE STRUTTURE IN CARPENTERIA METALLICA SONO RIPORTATE NELL'ELABORATO "CARATTERISTICHE DEI MATERIALI".
2. I CONTROVENTI DI MONTAGGIO DOVRANNO ESSERE TASSATIVAMENTE RIMOSI AL TERMINE DELLA MATURAZIONE DEI GETTI DELLA SOLETTA D'IMPALCATO.
3. LA CONTROMONTA DI MONTAGGIO DELLE TRAVI PRINCIPALI SARA' DEFINITA NELLE FASI SUCCESSIVE DELLA PROGETTAZIONE.



Direzione Progettazione e Realizzazione Lavori

S.S. n.626 della "Valle del Salso"  
Lotti 7° e 8° e completamento della Tangenziale di Gela  
Itinerario Gela - Agrigento - Castelvetro

PROGETTO DEFINITIVO

COD. PA83

PROGETTAZIONE: ANAS - DIREZIONE PROGETTAZIONE E REALIZZAZIONE LAVORI

PROGETTISTA:  
Responsabile Integrazioni specialistiche Dott. Ing. Giovanni Piazza  
Responsabile Tracciato stradale Dott. Ing. Massimo Capasso  
Responsabile Strutture Dott. Ing. Giovanni Piazza  
Responsabile Idraulica, Elettrica e Impianti Dott. Ing. Sergio Di Mola  
Responsabile Ambiente e SIA Dott. Ing. Francesco Ventura

GRUPPO DI PROGETTAZIONE



GEOLOGO:  
Geol. Enrico Curcuruto  
COORDINATORE SICUREZZA IN FASE DI PROGETTAZIONE:  
Dott. Ing. Sergio Di Mola

VISTO: IL RESPONSABILE DEL PROCEDIMENTO  
Dott. Ing. Maria Coppola



OPERE D'ARTE MAGGIORI  
PO01 - PONTE SUL CANALE SOLERA  
Carpenteria metallica impalcato  
Particolari costruttivi

CODICE PROGETTO	NOME FILE	REVISIONE	SCALA:
PROGETTO DPPA0083	LIV. PROG. ANNO D 19	PA83_P00P001STRCP06_A	A
ELAB. DPPA0083	ELAB. DPPA0083	STRCP06	VARIE
D			
C			
B			
A	EMISSIONE per ADEMPIMENTO CSLP	MAR.2021	R.FIORE G.PIAZZA G.PIAZZA
REV.	DESCRIZIONE	DATA	REDATTO VERIFICATO APPROVATO