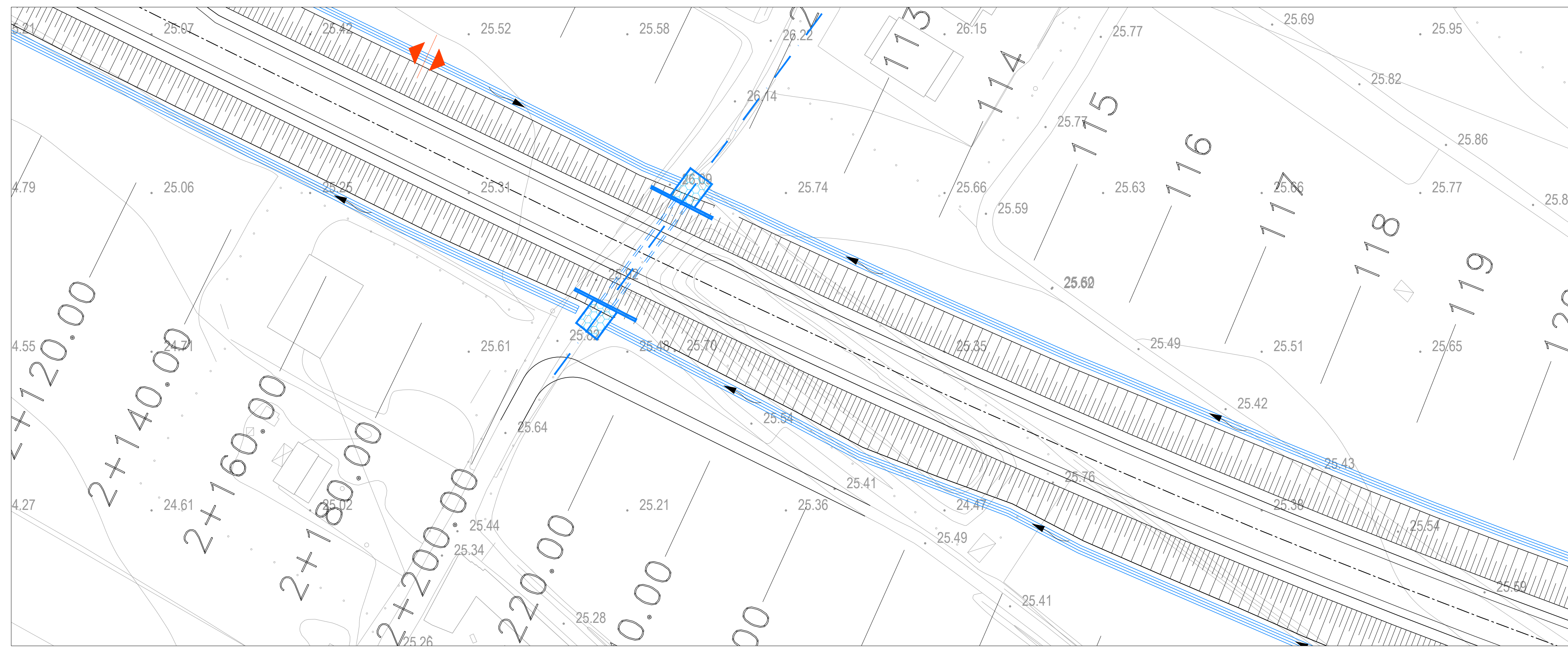


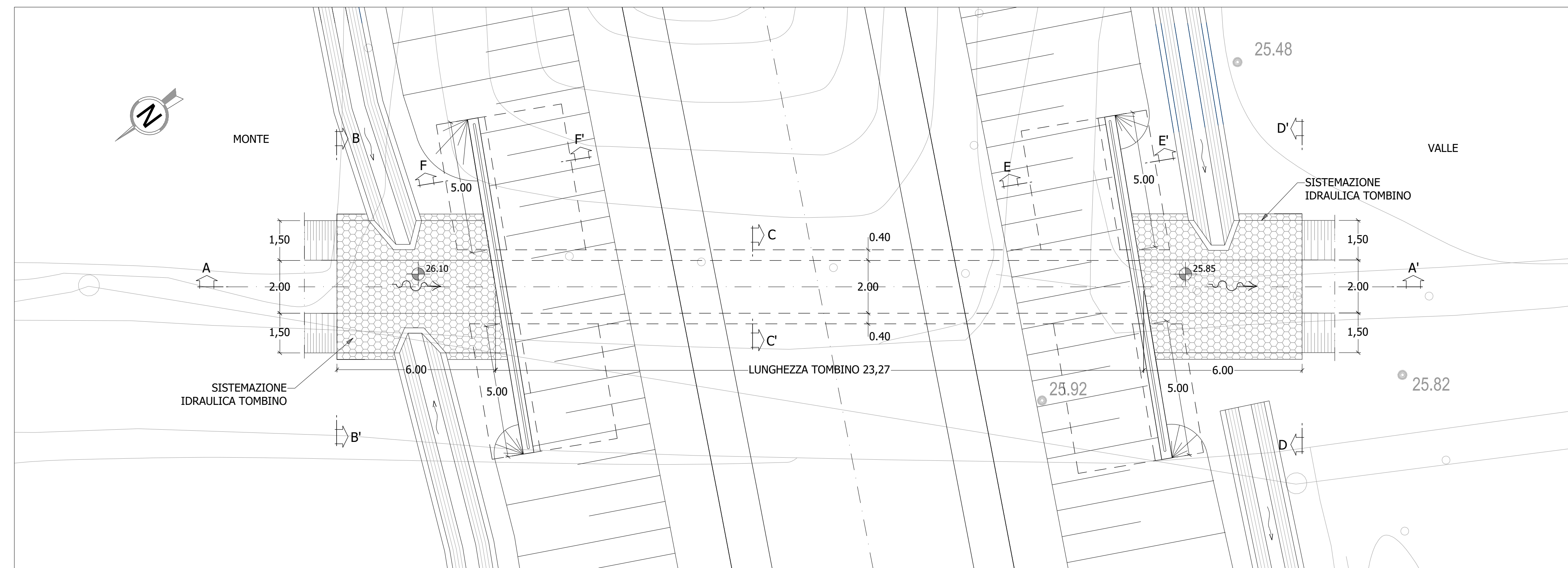
TOMBINO TM 01 (2.00 x 2.00 m) - PK 2+210 - STRALCIO PLANIMETRICO

scala 1:500



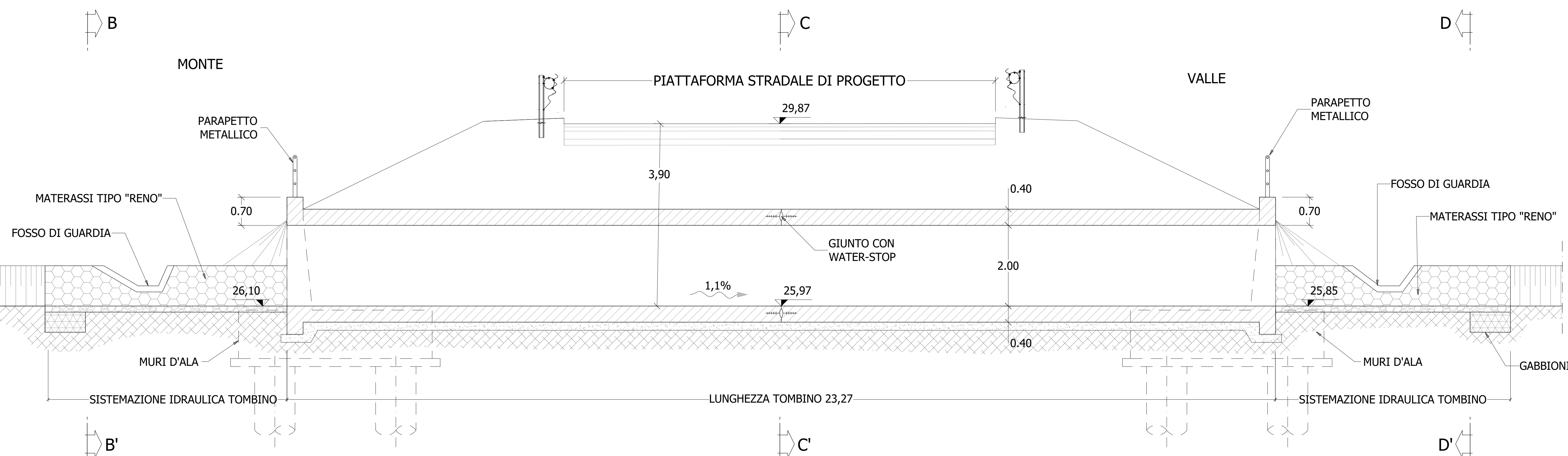
TOMBINO TM 01 (2.00 x 2.00 m) - PK 2+210 - PIANTA

scala 1:100



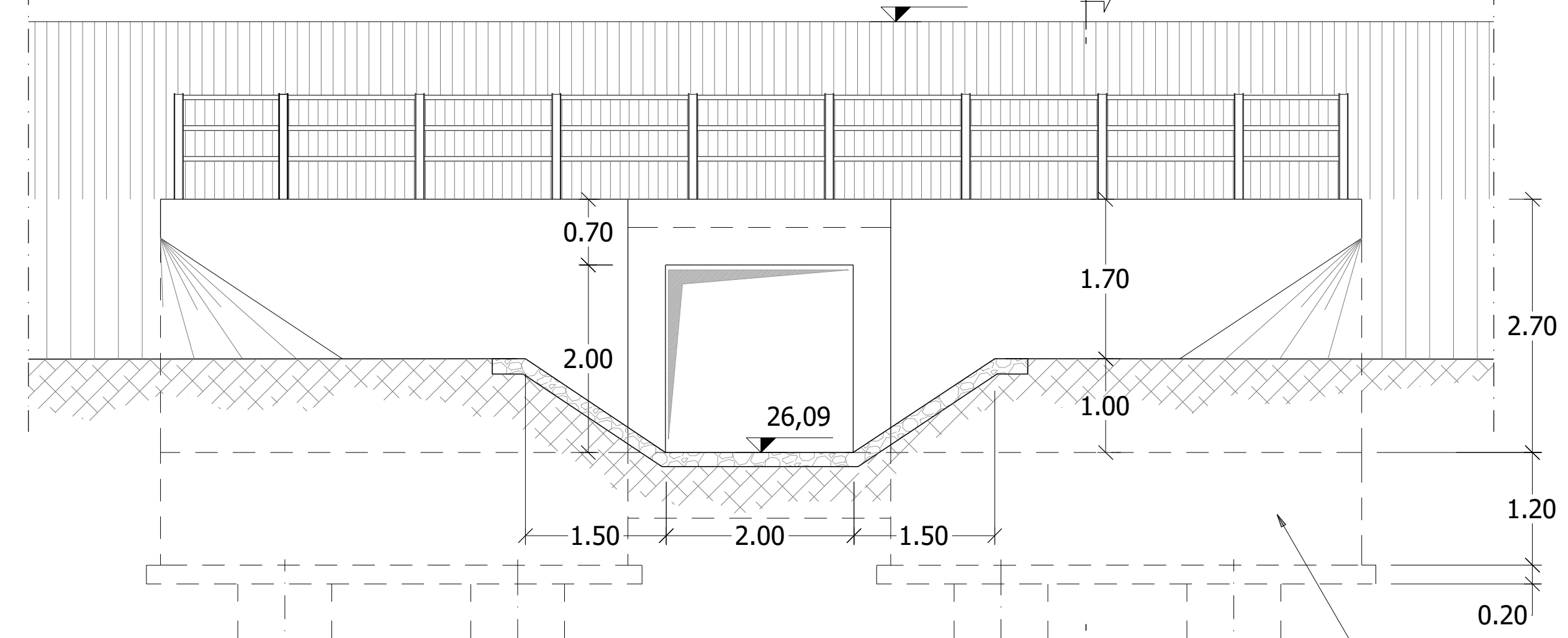
TOMBINO TM 01 (2.00 x 2.00 m) - PK 2+210 - SEZIONE LONGITUDINALE (A-A')

scala 1:50



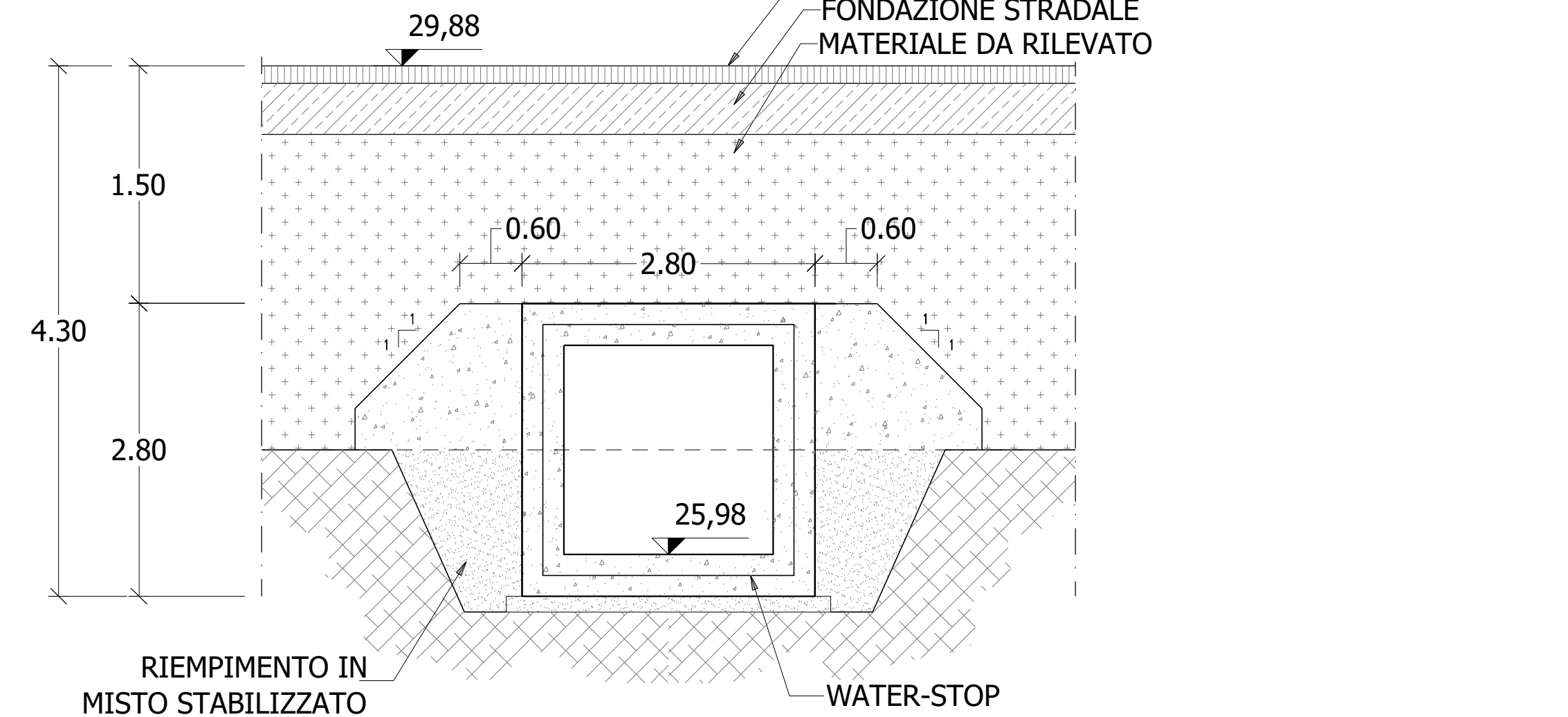
SEZIONE B-B'

scala 1:50



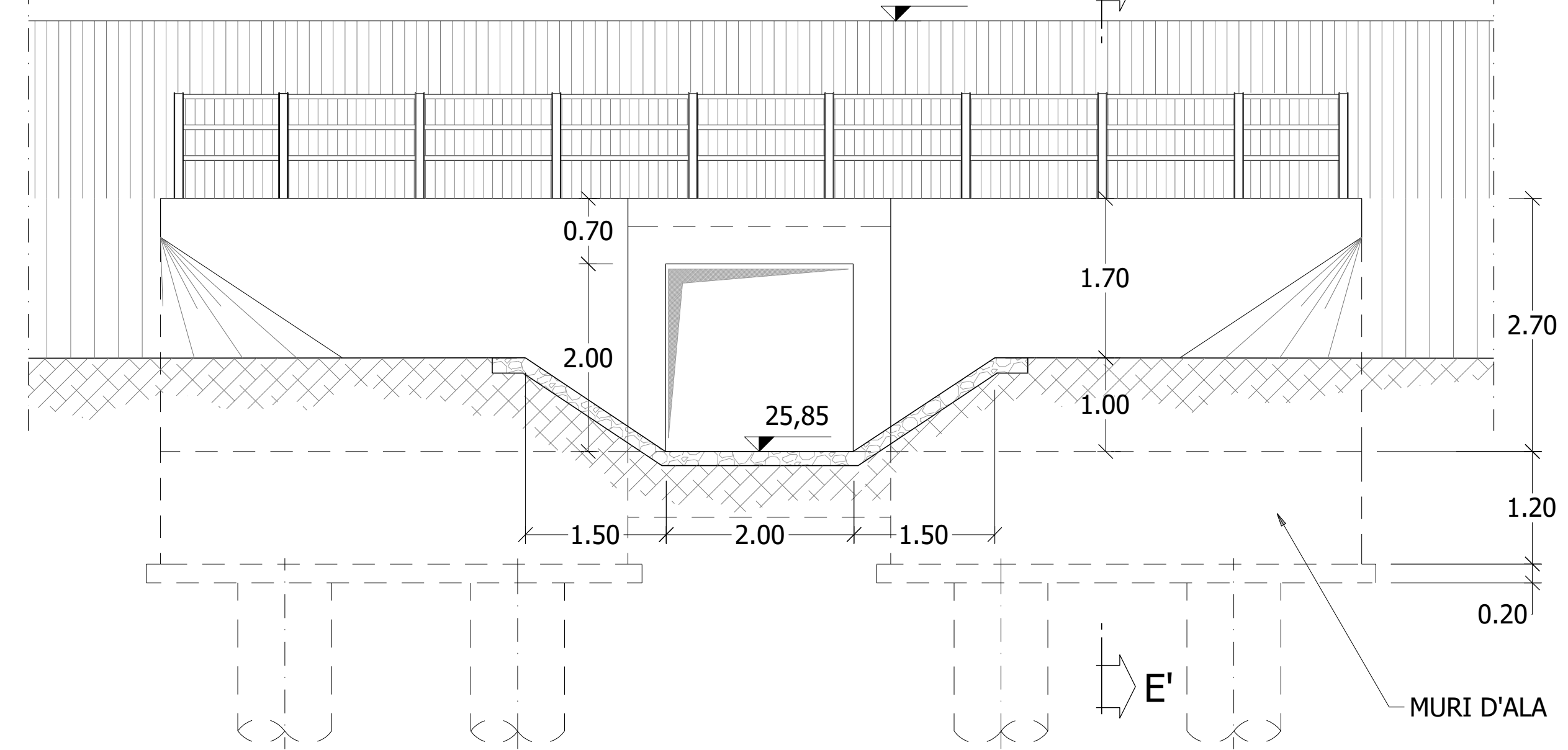
SEZIONE C-C'

scala 1:50



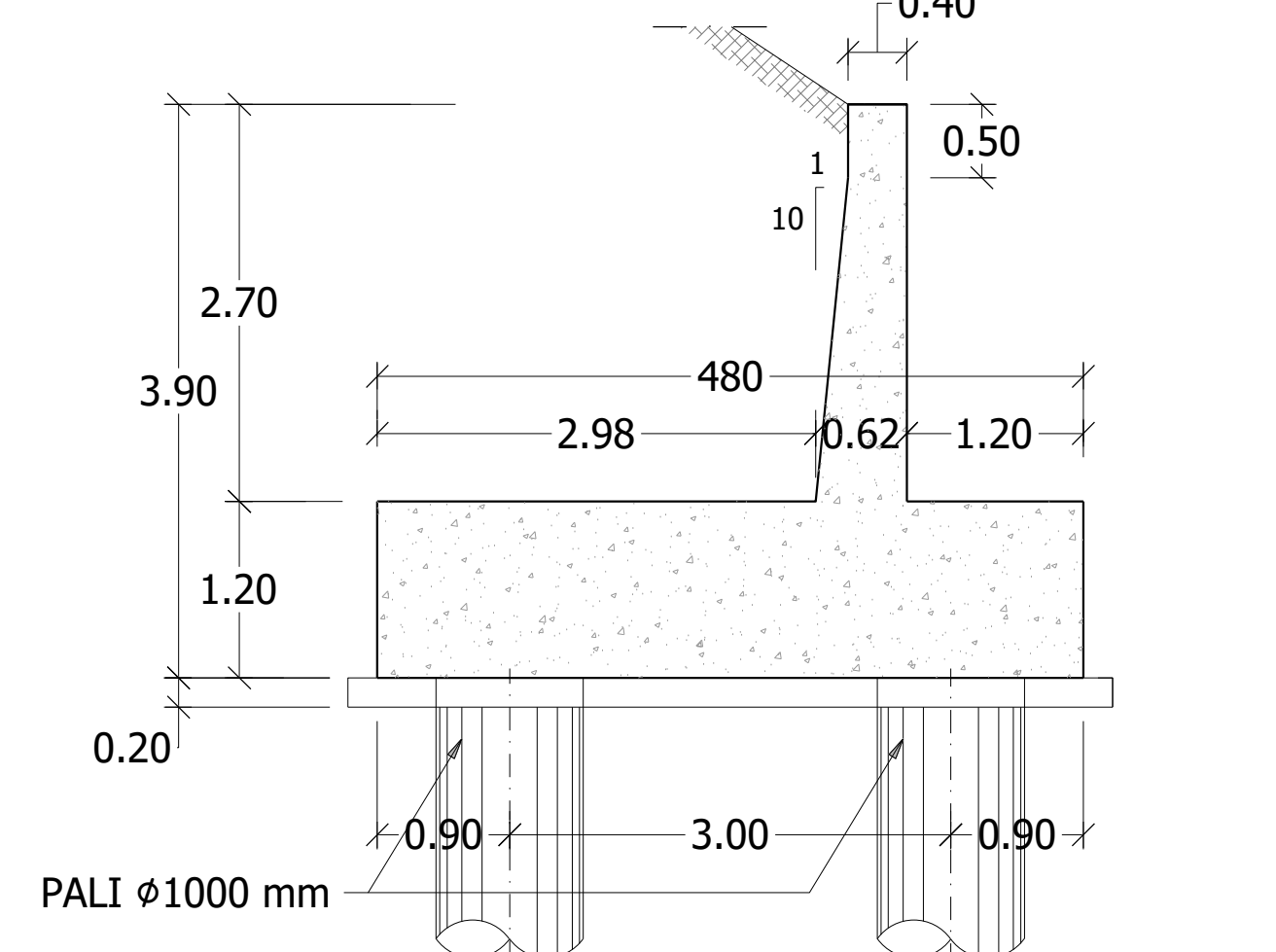
SEZIONE D-D'

scala 1:50



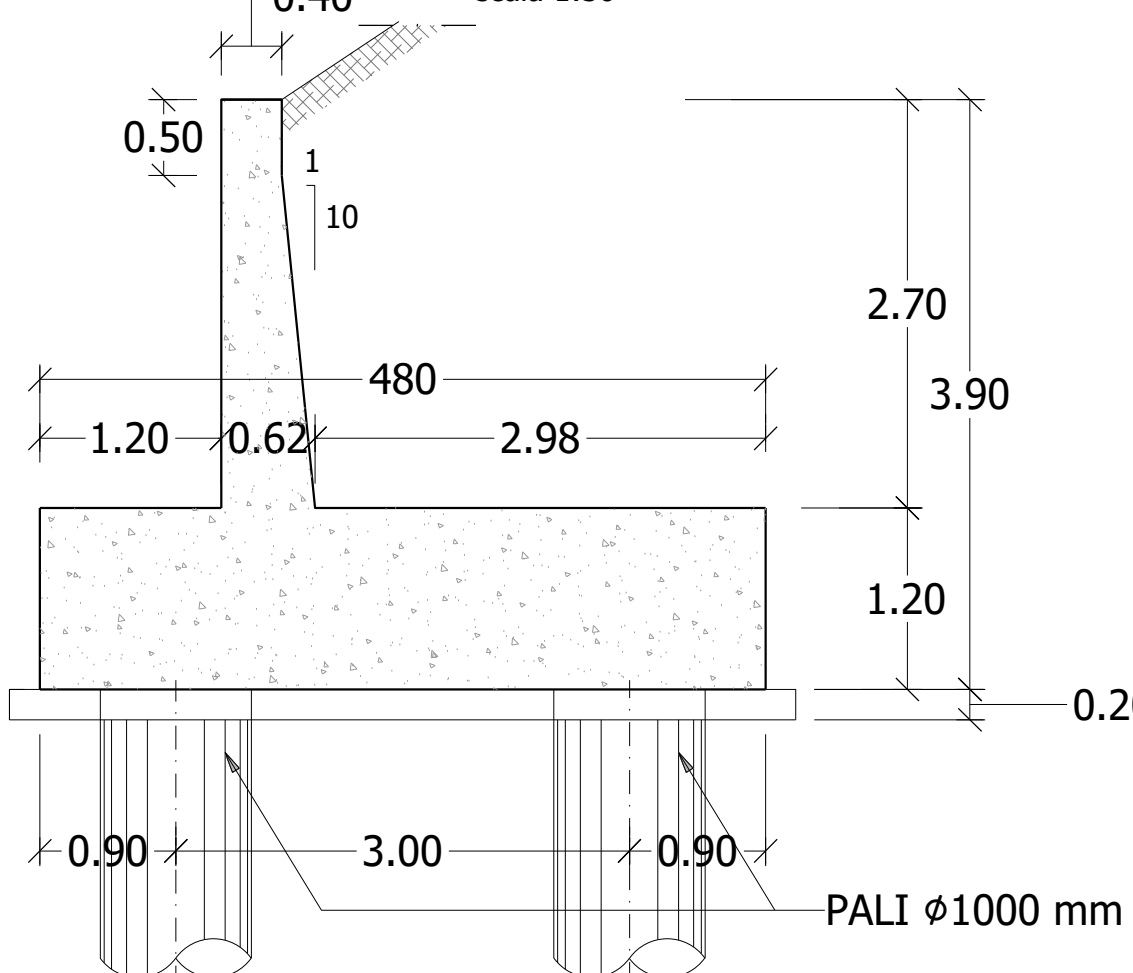
SEZIONE E-E'

scala 1:50



SEZIONE F-F'

scala 1:50



VEDI DETTAGLIO TOMBINO TIPO 2 x 2
ELAB. T00ID00IDRPC05_A



Direzione Progettazione e Realizzazione Lavori

S.S. n.626 della "Valle del Salso"

Lotti 7' e 8' e completamento della Tangenziale di Gela
Itinerario Gela - Agrigento - Castelvetroano

PROGETTO DEFINITIVO

cod. PA83

PROGETTAZIONE: ANAS - DIREZIONE PROGETTAZIONE E REALIZZAZIONE LAVORI

PROGETTISTA: **LST** ingegneria

COORDINATORE SICUREZZA IN FASE DI PROGETTAZIONE: **VIA** INGEGNERIA

VISTO: IL RESPONSABILE DEL PROCEDIMENTO **wp**

OPERE D'ARTE MINORI
TOMBINI - ASSE PRINCIPALE
TOMBINO TM 01 pk 2+210
PLANIMETRIA, PIANTA E SEZIONI

| CODICE PROGETTO | NUM. FILE | REVISIONE | SCALA: |
|----------------------------------|----------------------------------|------------|-------------|
| PA83_100TM00STRO101_B_4mar21_ALP | | | |
| DPPA0083 | 19 | B | varie |
| D | | | |
| B | REVISIONE PER ADEMPIMENTO CSLLPP | MARZO 2021 | A.LO. FRIDA |
| A | EMISSIONE | FEB 2020 | RICHARDELLO |
| REV. | DESCRIZIONE | DATA | REDDATO |
| | | | VERIFICATO |
| | | | APPROVATO |