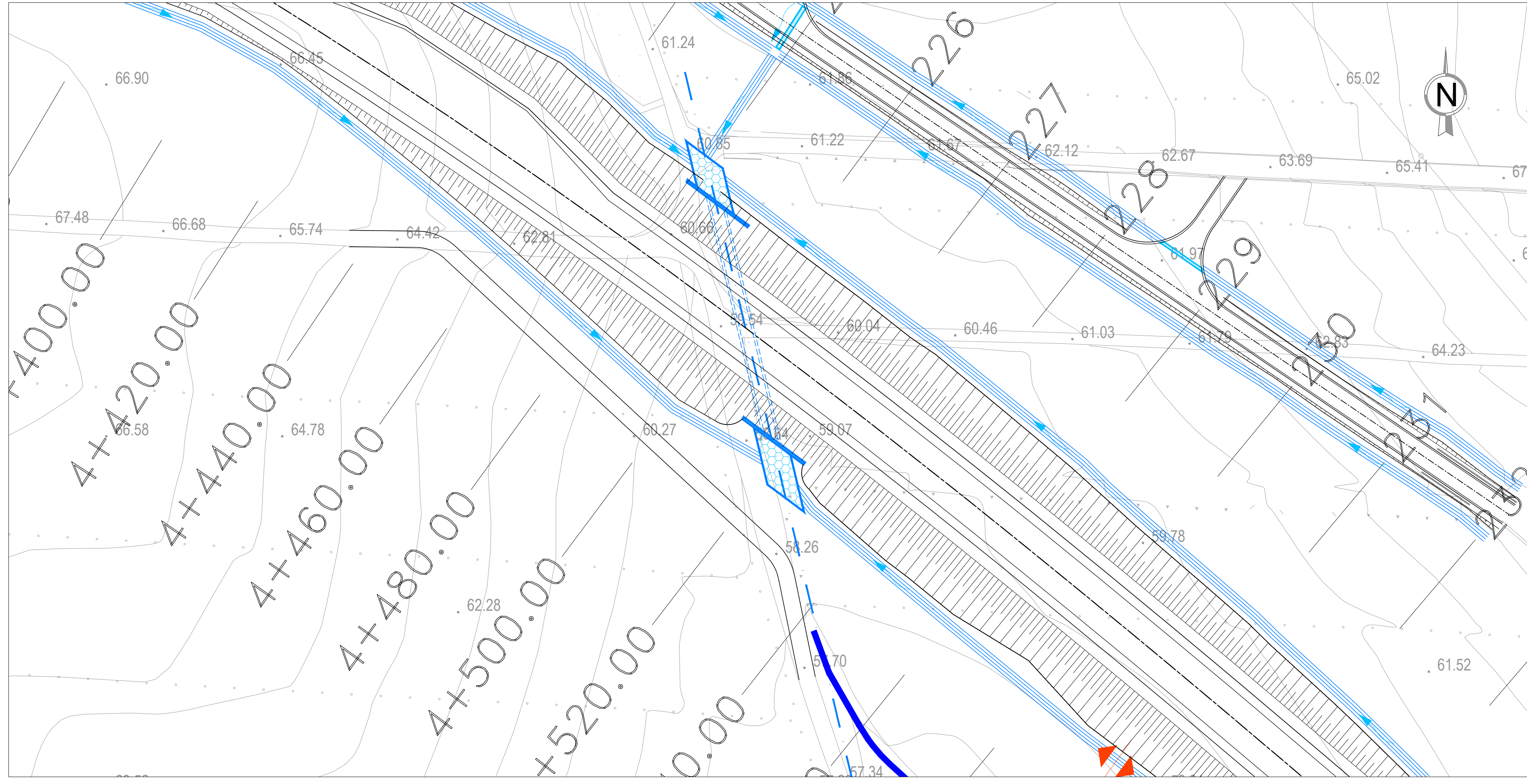
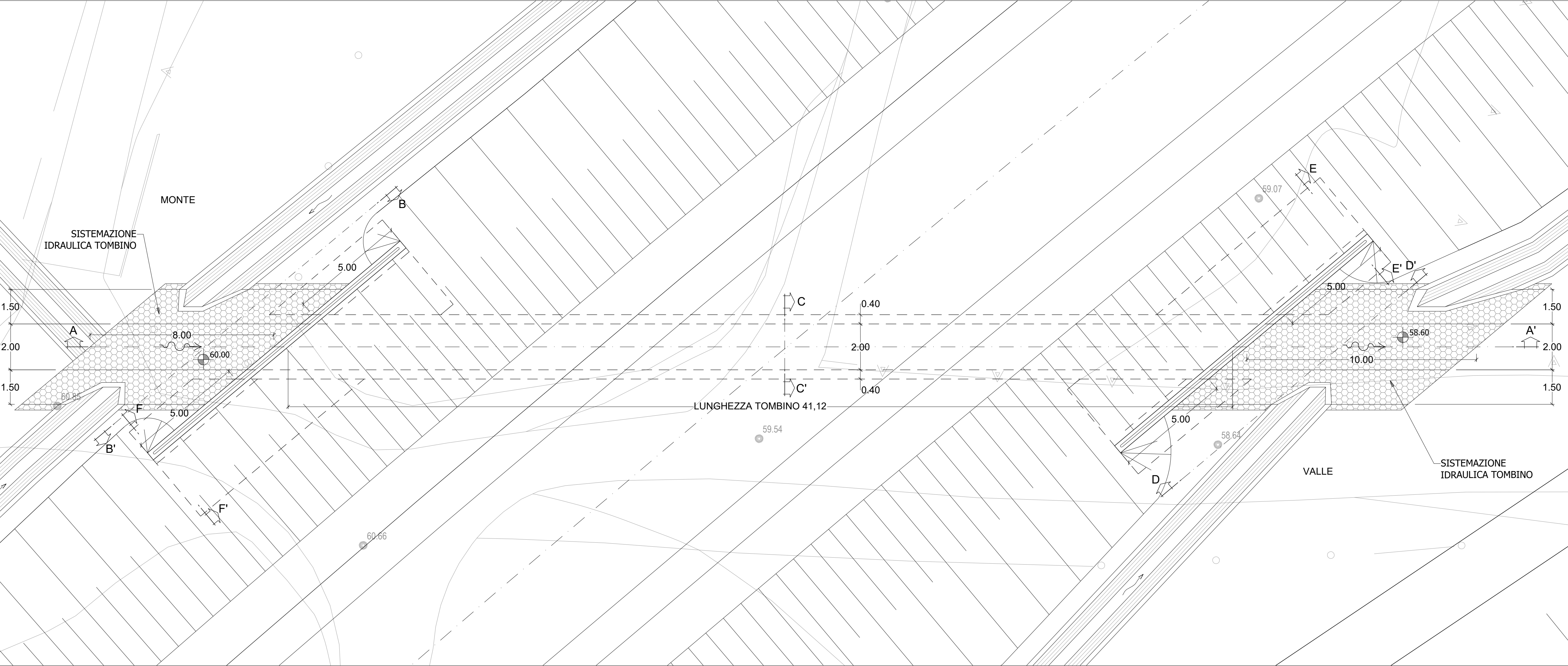


TOMBINO TM05 (2.00 x 2.00 m) - PK 4+501.66 - STRALCIO PLANIMETRICO



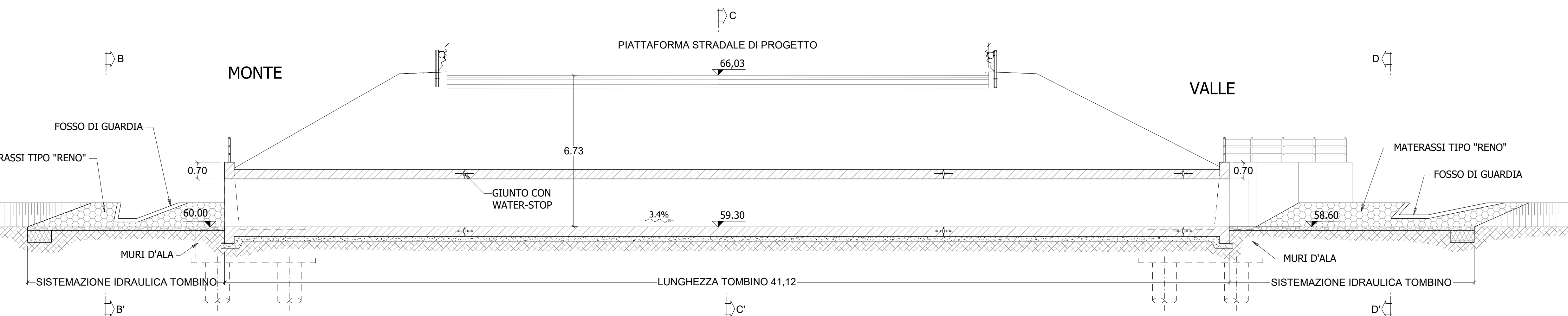
TOMBINO TM05 (2.00 x 2.00 m) - PK 4+501.66 - PIANTA

scala 1:100



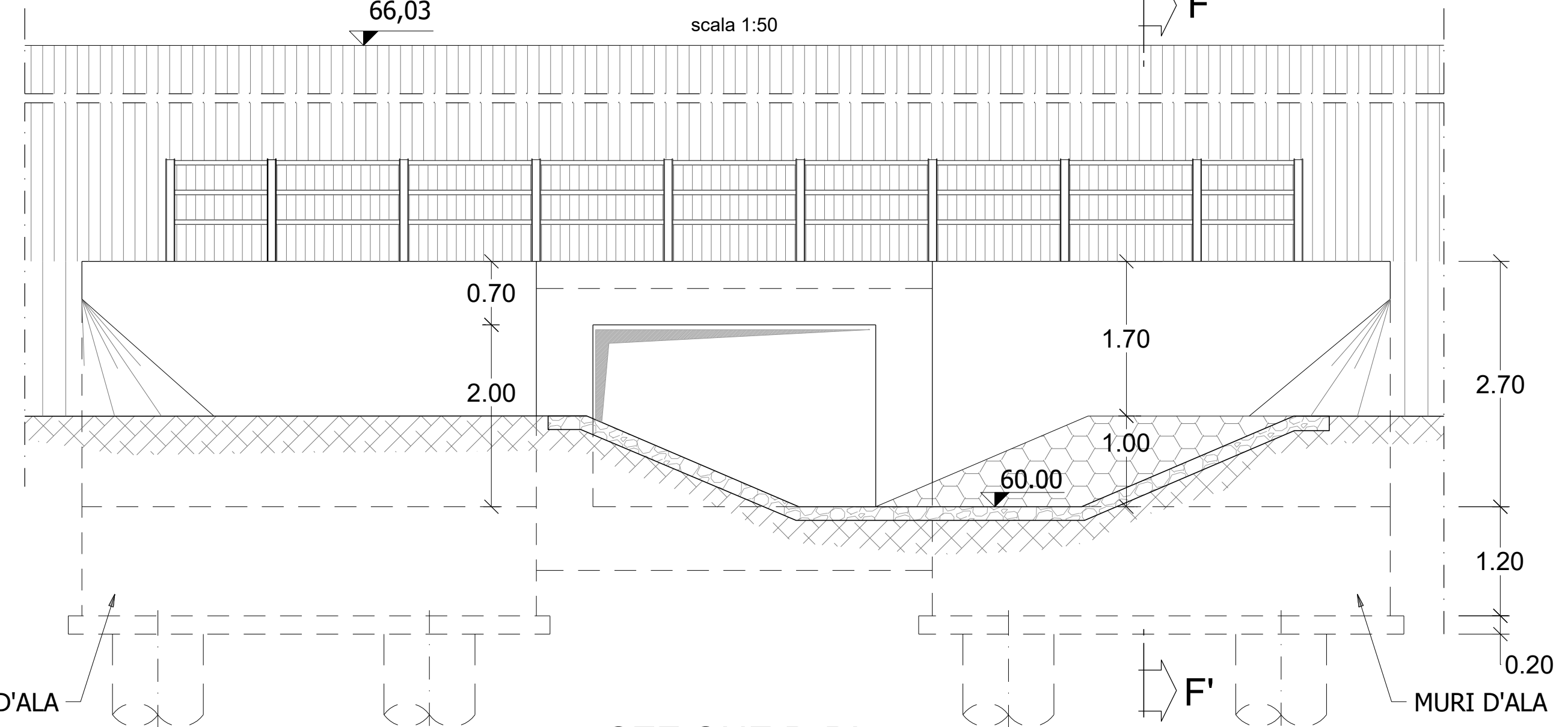
TOMBINO TM05 (2.00 x 2.00 m) - PK 4+501.66 - SEZIONE LONGITUDINALE

scala 1:100



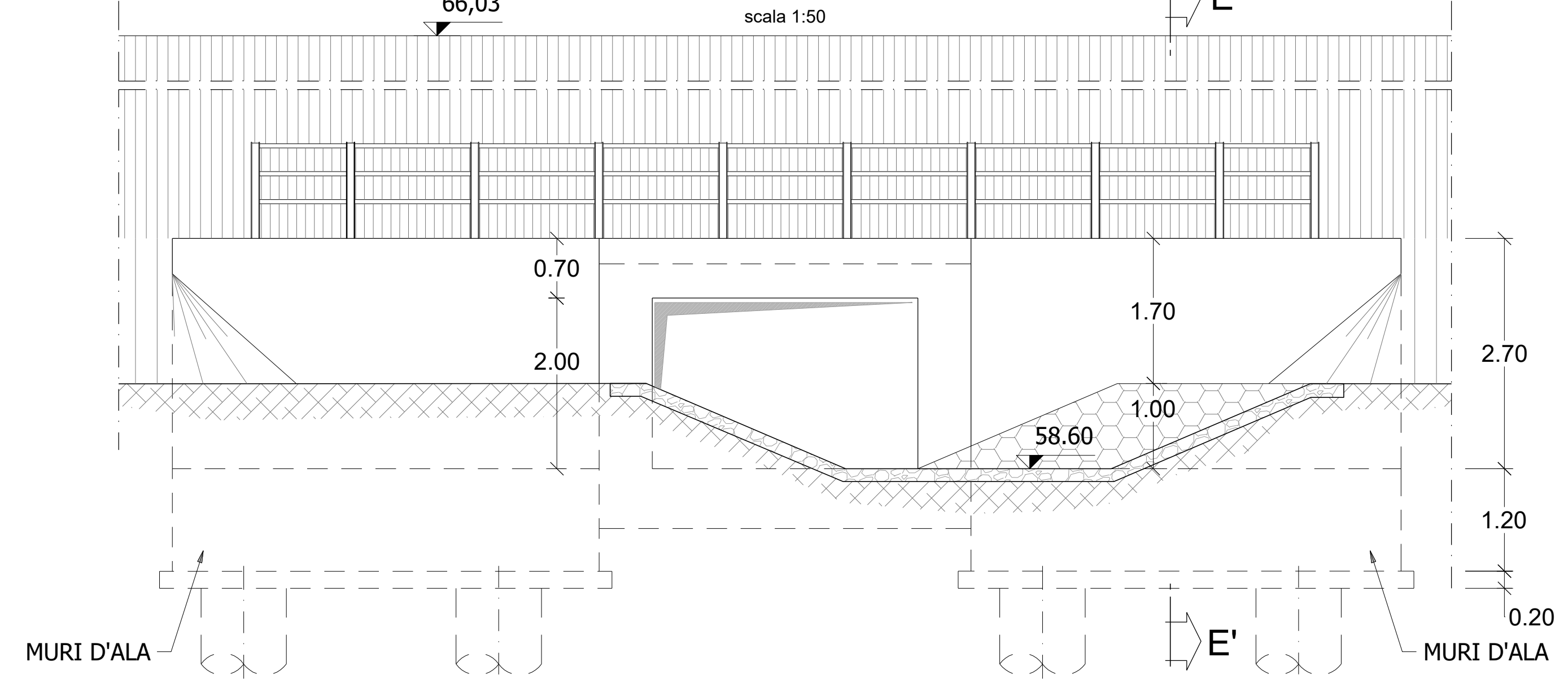
SEZIONE B-B'

scala 1:50



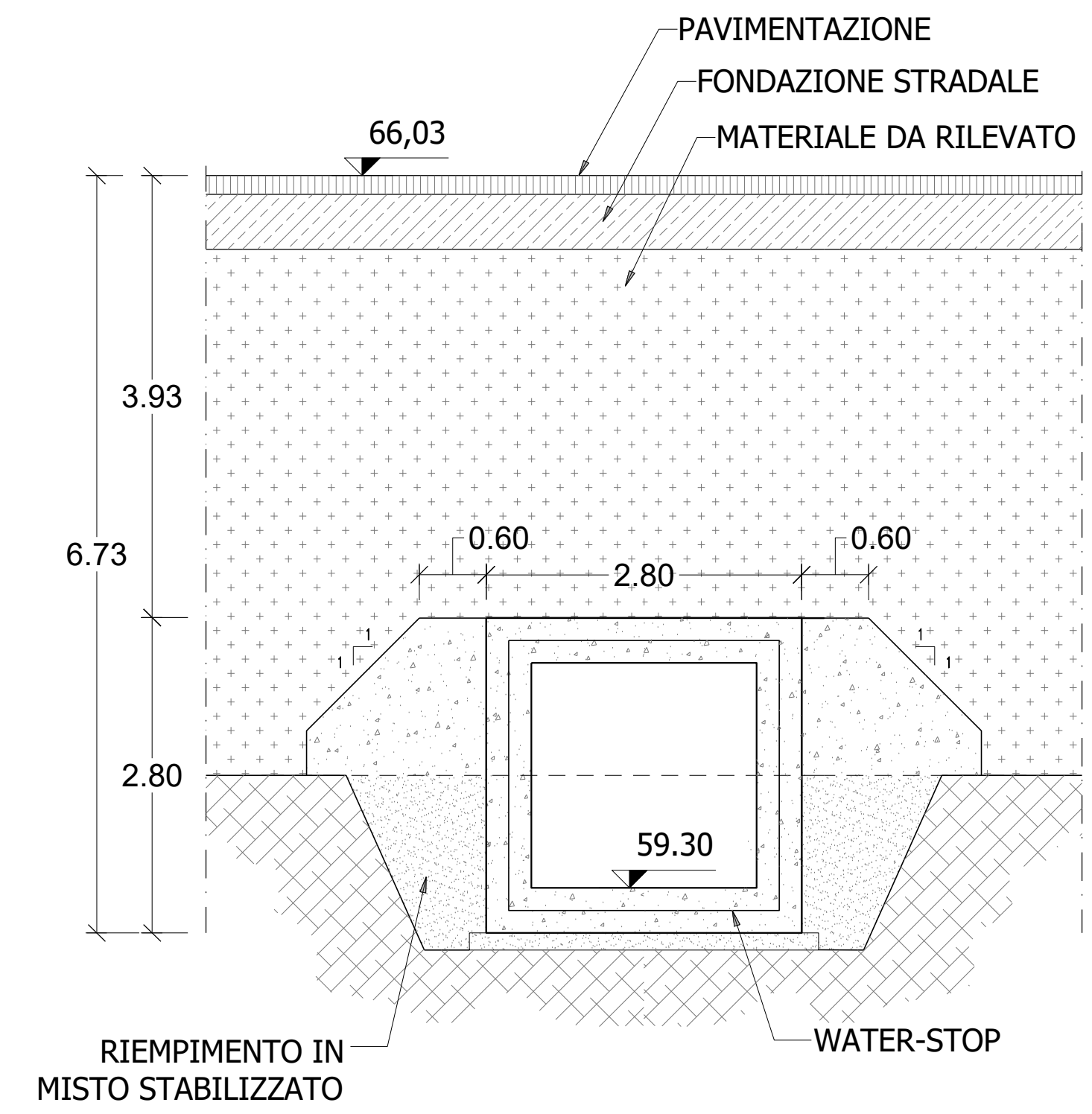
SEZIONE D-D'

scala 1:50



SEZIONE C-C'

scala 1:50

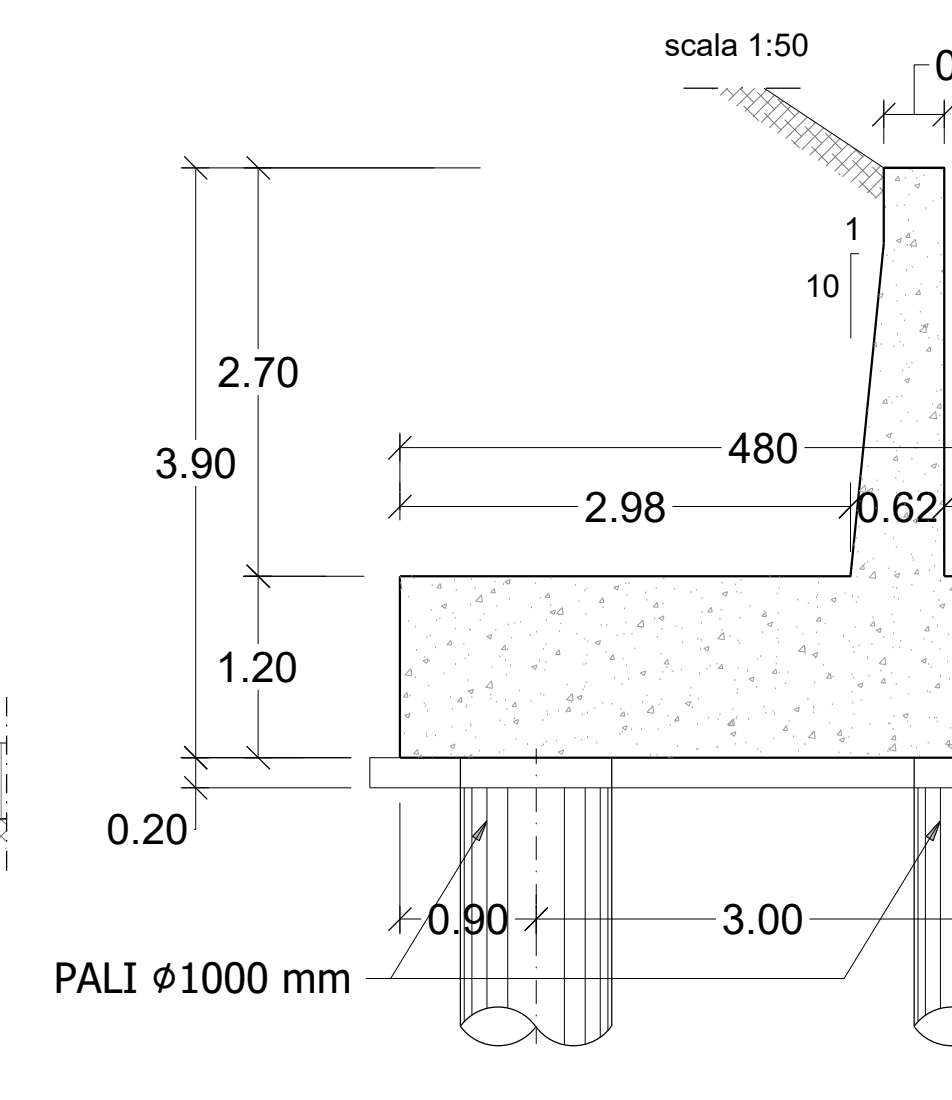


RIEMPIMENTO IN MISTO STABILIZZATO

WATER-STOP

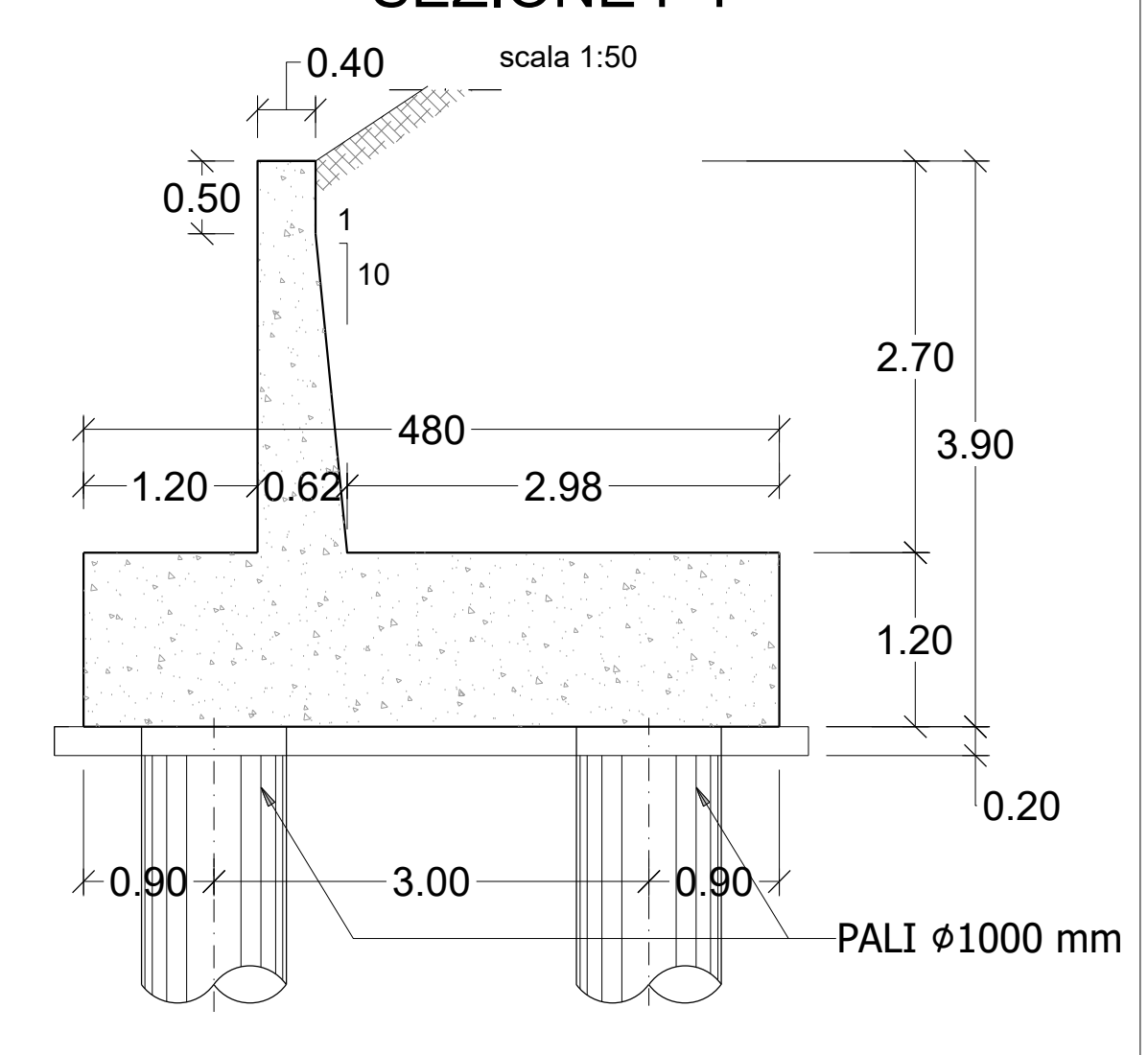
SEZIONE E-E'

scala 1:50



SEZIONE F-F'

scala 1:50



VEDI DETTAGLIO TOMBINO TIPO 2 x 2
ELAB. T00ID00IDRPC05_A



Direzione Progettazione e Realizzazione Lavori

S.S. n.626 della "Valle del Salso"

Lotti 7 e 8 e completamento della Tangenziale di Gela

Itinerario Gela - Agrigento - Castelvetro

PROGETTO DEFINITIVO

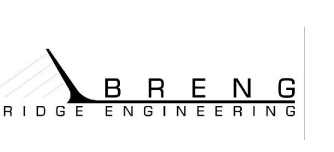
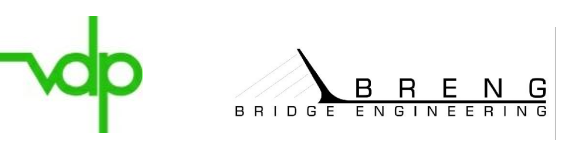
cod. PA83

PROGETTAZIONE: ANAS - DIREZIONE PROGETTAZIONE E REALIZZAZIONE LAVORI

PROGETTISTA: Responsabili: Ingegneri specializzati Dott. Ing. Giovanni Pizzari
Responsabile Progettazione Stradale Dott. Ing. Massimo Capasso
Responsabile Stradale Dott. Ing. Giovanni Pizzari
Responsabile Idraulica, Dimensioni e Impianti Dott. Ing. Sergio Di Mola
Responsabile Ambientale e S&D Dott. Ing. Francesco Venturoli

SEDELOCO: S&S s.p.a. Corso
COORDINATORE SICUREZZA IN FASE DI PROGETTAZIONE:
Dott. Ing. Sergio Di Mola

VISTO: IL RESPONSABILE DEL PROCEDIMENTO
Dott. Ing. Maria Capasso



OPERE D'ARTE MINORI
TOMBINI - ASSE PRINCIPALE
TOMBINO TM 05 pk 4+501.66
PLANIMETRIA, PIANTA E SEZIONI

CODICE PROGETTO	LV. PROG. ANNO	NOME FILE	REVISIONE	SCALA:	
DPPA0083	19	PA83_T00TM05STR0I05_B_4mar21_ALP	B	varie	
D					
C					
B	REVISIONE PER ADEMPIMENTO CSLLPP	MARZO 2021	ALDO PRINZI	SERENI	GIACCAZZA
A	EMISSIONE	FEBBRAIO 2020	RICCARDO	SERENI	GIACCAZZA
REV.	DESCRIZIONE	DATA	REDAITTO	VERIFICATO	APPROVATO