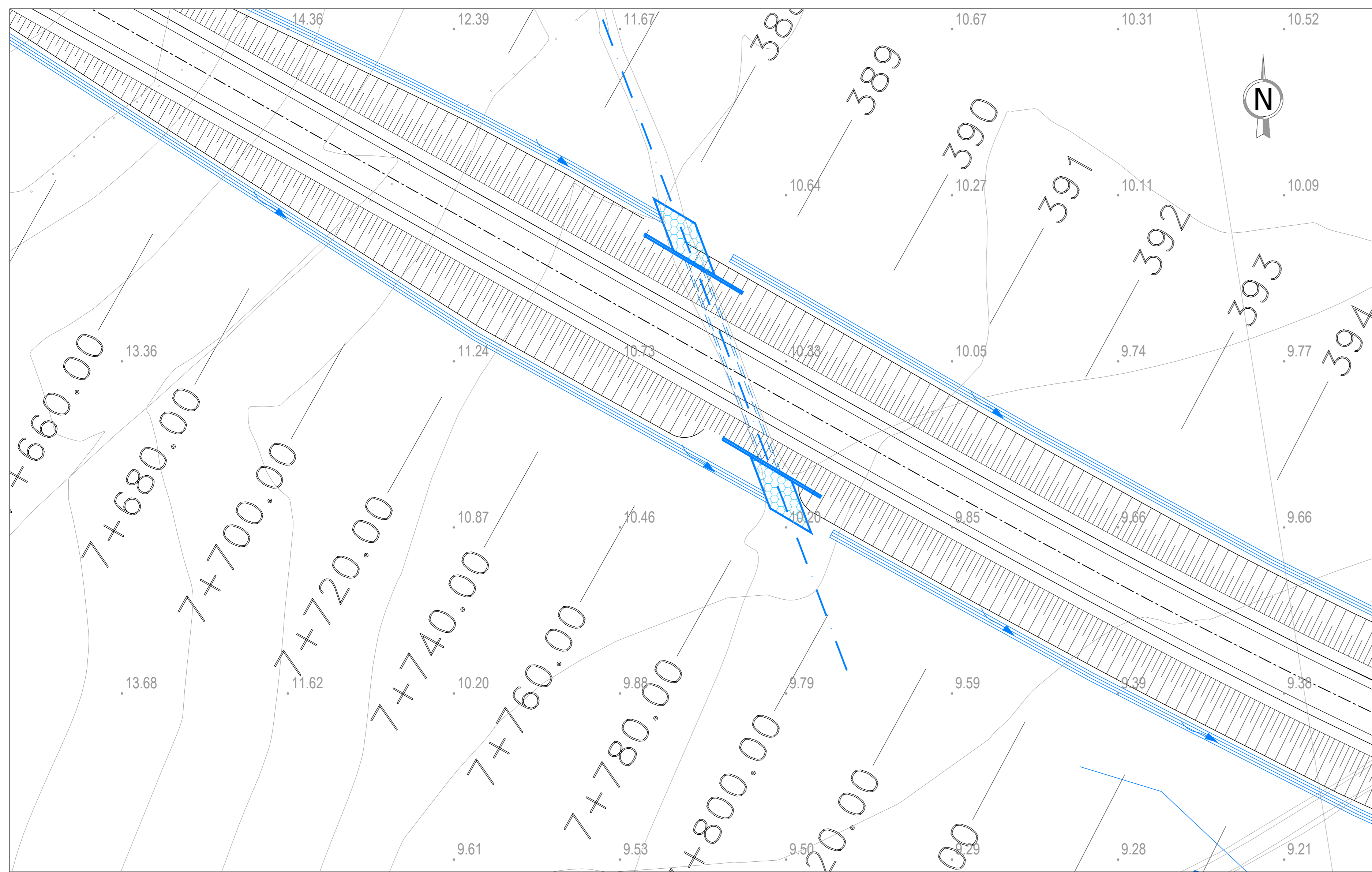


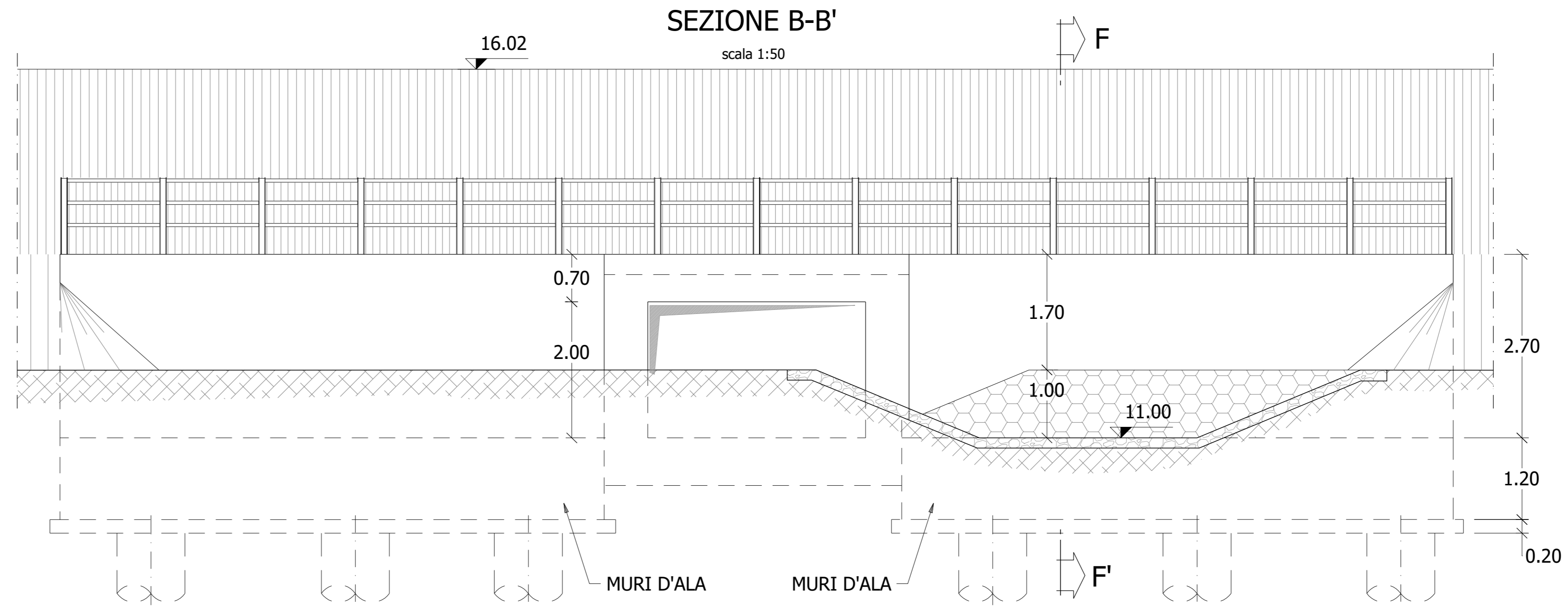
TOMBINO TM 11 (2.00 x 2.00 m) - PK 7+764,00 - STRALCIO PLANIMETRICO

scala 1:500



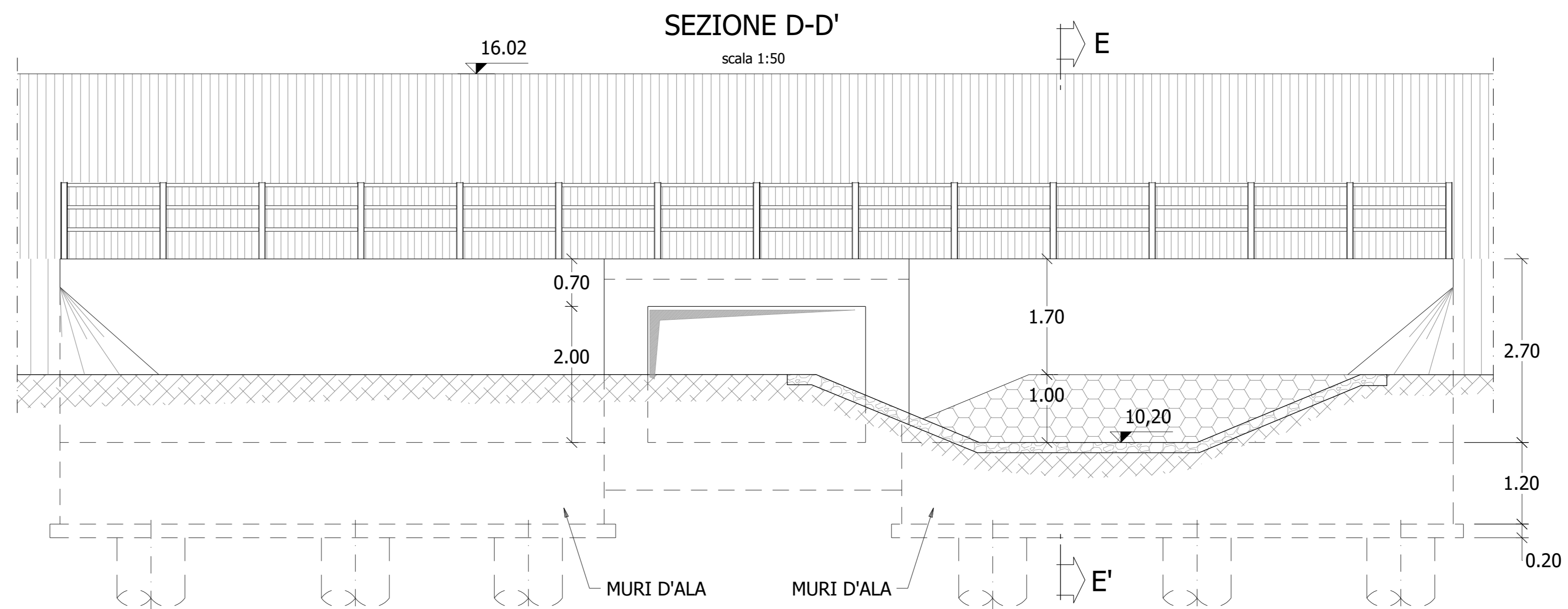
SEZIONE B-B'

scala 1:50



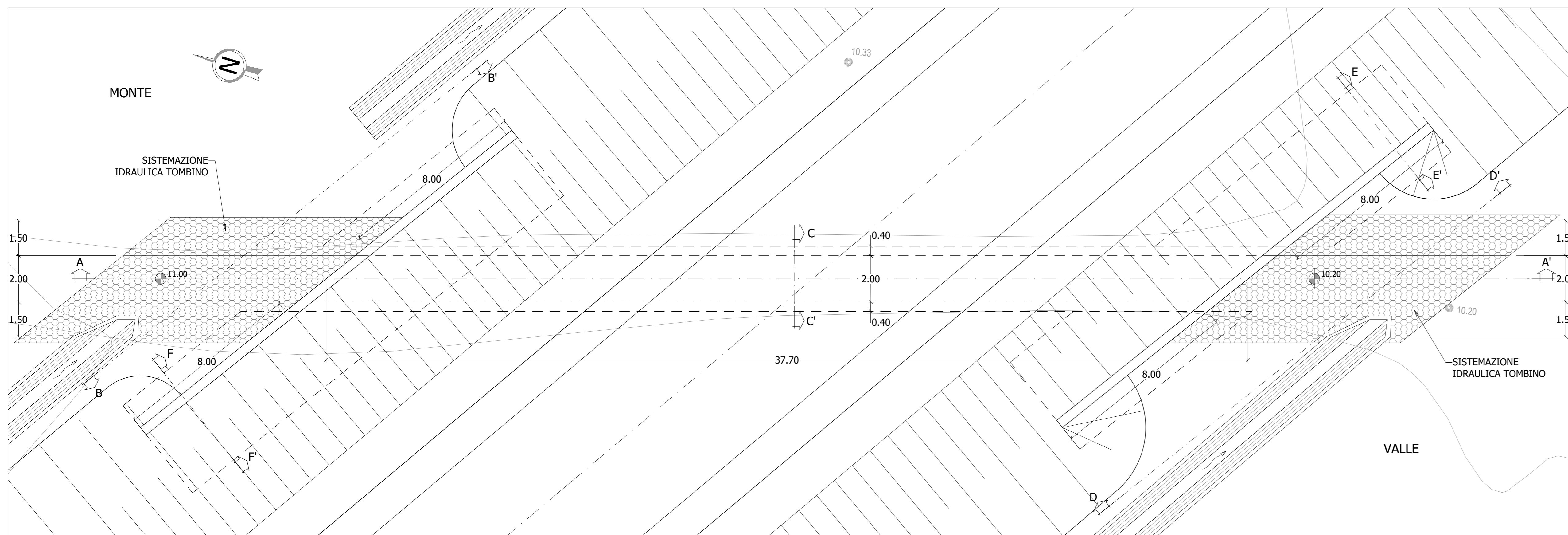
SEZIONE D-D'

scala 1:50



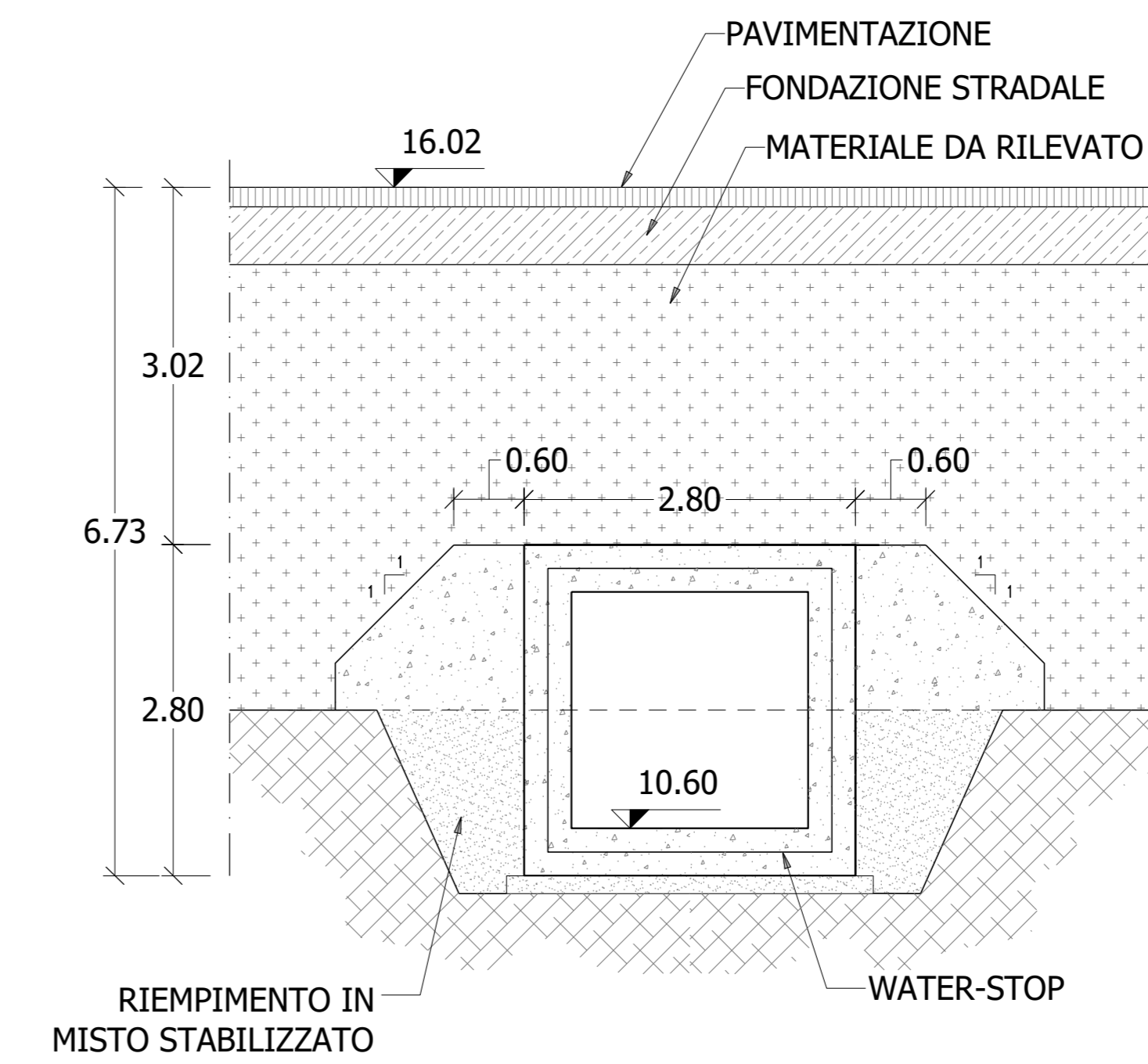
TOMBINO TM 11 (2.00 x 2.00 m) - PK 7+764,00 - PIANTA

scala 1:100



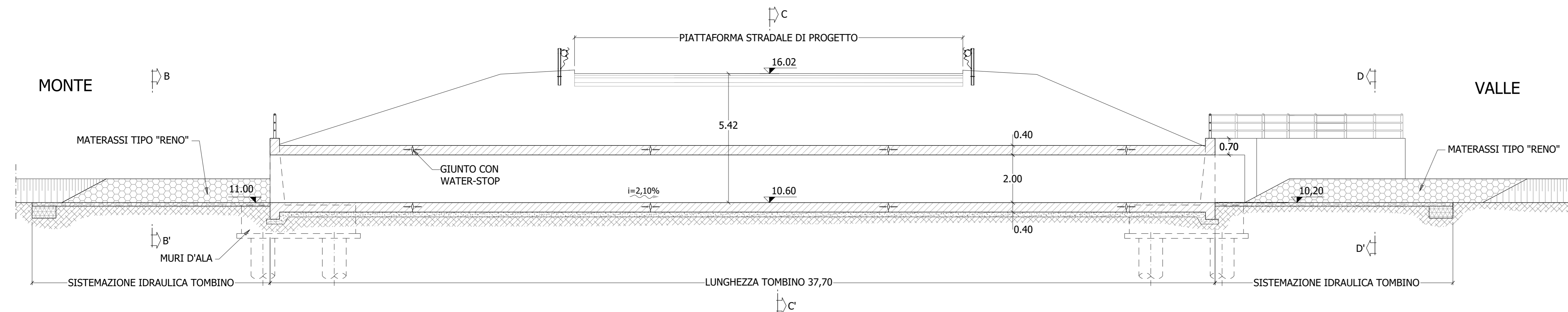
SEZIONE C-C'

scala 1:50



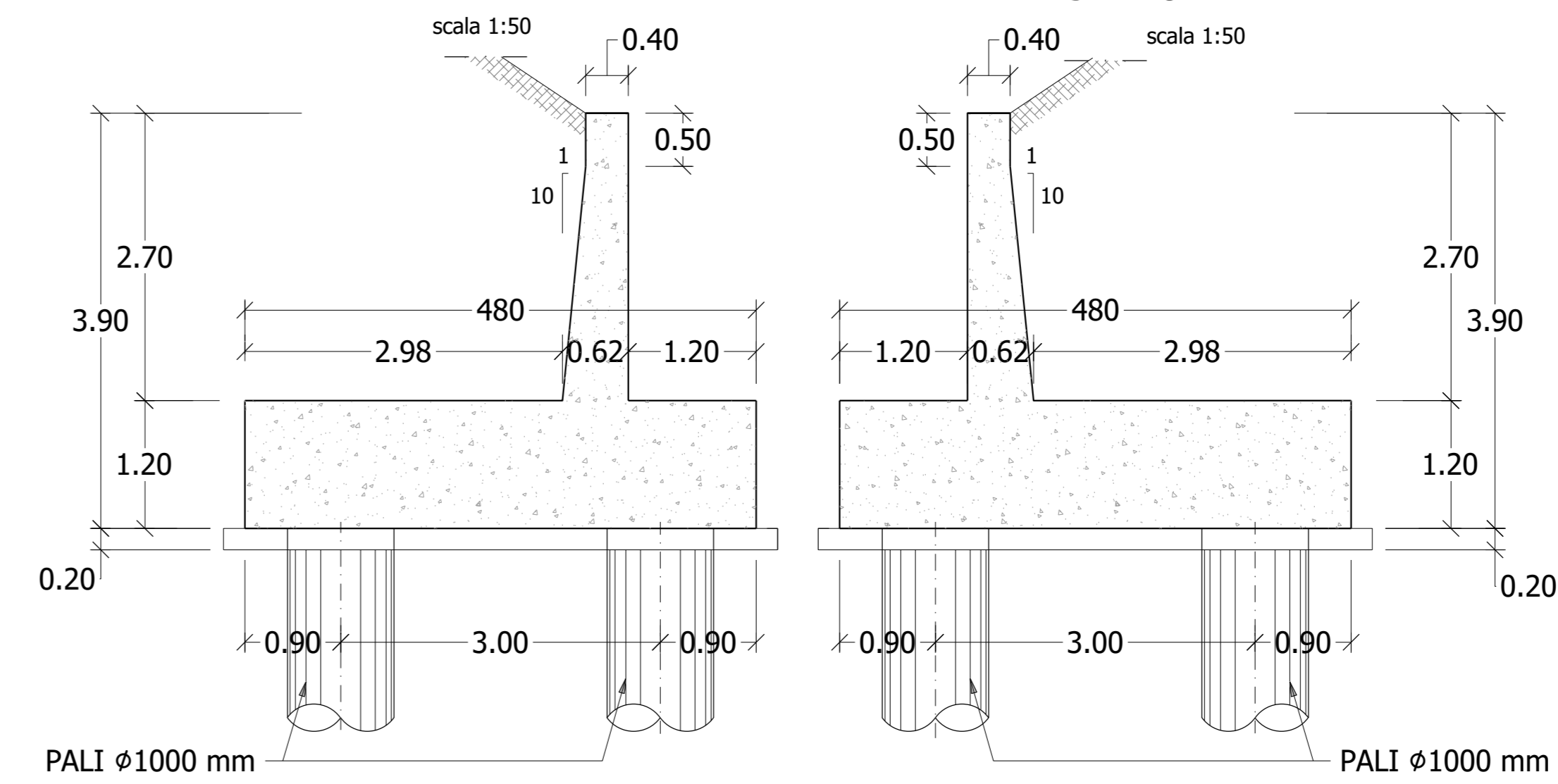
TOMBINO TM 11 (2.00 x 2.00 m) - PK 7+764,00 - SEZIONE LONGITUDINALE

scala 1:100



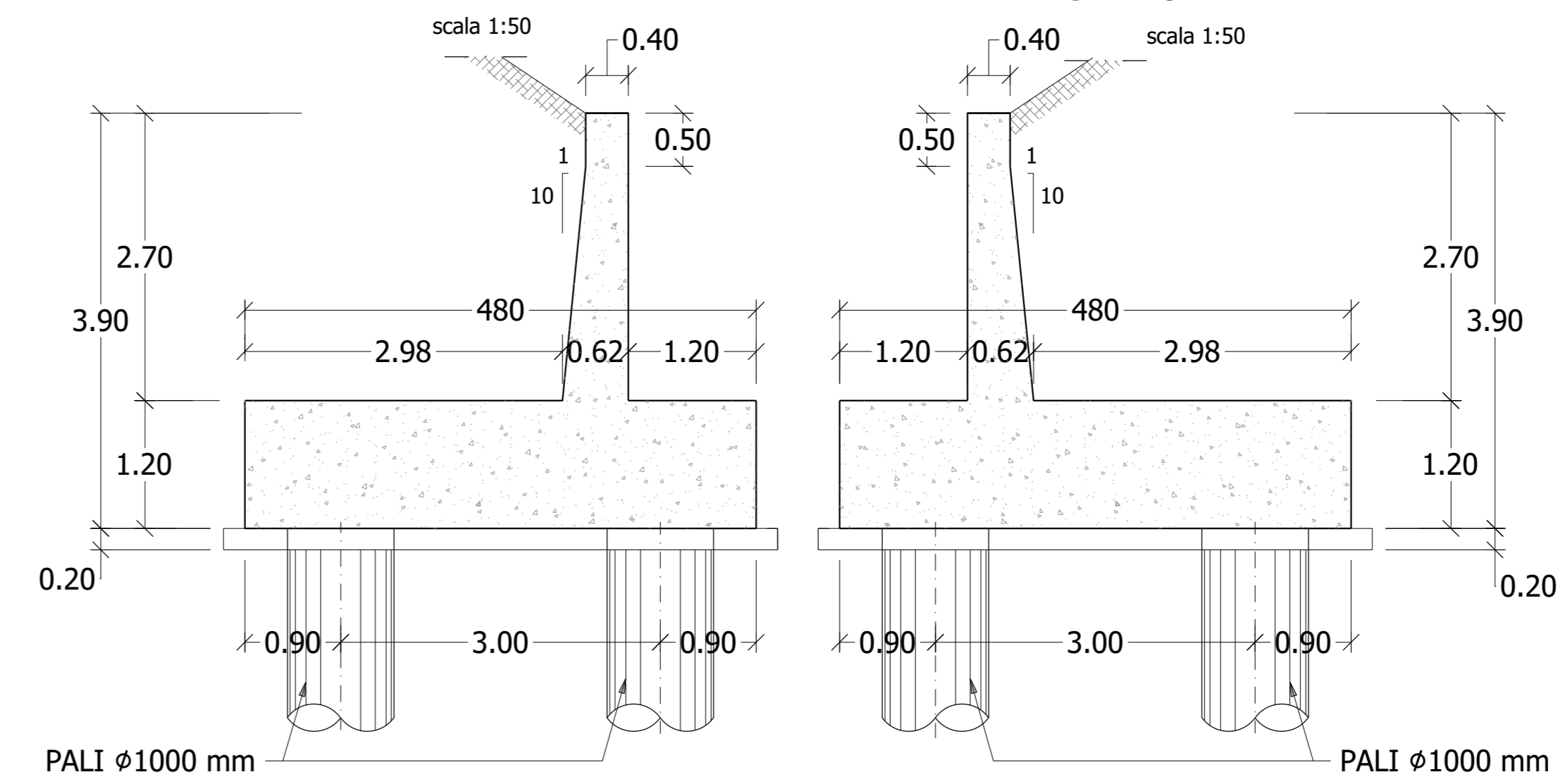
SEZIONE E-E'

scala 1:50



SEZIONE F-F'

scala 1:50



VEDI DETTAGLIO TOMBINO TIPO 2 x 2
ELAB. T00ID001DRPC05_A

Sanas
GRUPPO FS ITALIANE
Direzione Progettazione e Realizzazione Lavori

S.S. n.626 della "Valle del Salso"

Lotti 7' e 8' e completamento della Tangenziale di Gela
Itinerario Gela - Agrigento - Castelvetro

PROGETTO DEFINITIVO

cod. PA83

PROGETTAZIONE: ANAS - DIREZIONE PROGETTAZIONE E REALIZZAZIONE LAVORI

PROGETTISTA:
Responsabile Integranti Operatività: Dott. Ing. Giovanni Pizzari
Responsabile Progetto Strada: Dott. Ing. Massimo Caputo
Responsabile Strada: Dott. Ing. Giovanni Pizzari
Responsabile Idraulica: Dott. Ing. Sergio Di Majo
Responsabile Ambientale e S&T: Dott. Ing. Francesco Veronesi

GRUPPO DI PROGETTAZIONE
LST S.p.A.
ingegneria
VIA INGEGNERIA
SERING INGEGNERIA

REDAZIONE:
Dott. Enrico Curatolo
COORDINATORE SICUREZZA IN FASE DI PROGETTAZIONE:
Dott. Ing. Sergio Di Majo

wp
BRENG

VISTO: IL RESPONSABILE DEL PROCEDIMENTO
Dott. Ing. Maria Caputo

OPERE D'ARTE MINORI
TOMBINI - ASSE PRINCIPALE
TOMBINO TM 11 pk 7+764
PLANIMETRIA, PIANTA E SEZIONI

CODICE PROGETTO	NOME FILE	REVISIONE	SCALA:
PROGETTO: DIPA0083	PA83_100TM00STR012_B_4mar21_ALP	B	varie
LIV. PROG. ANNO: 019	CODICE ELAB: T00TM00STR0112		
D			
C			
B	REVISIONE PER ADEMPIMENTO CSLLPP	MAR2021	ALD PRINA
A	EMISIONE	FEB2021	RICHARDELLO
REV.	DESCRIZIONE	DATA	REDAZIONE
		VERIFICATO	APPROVATO