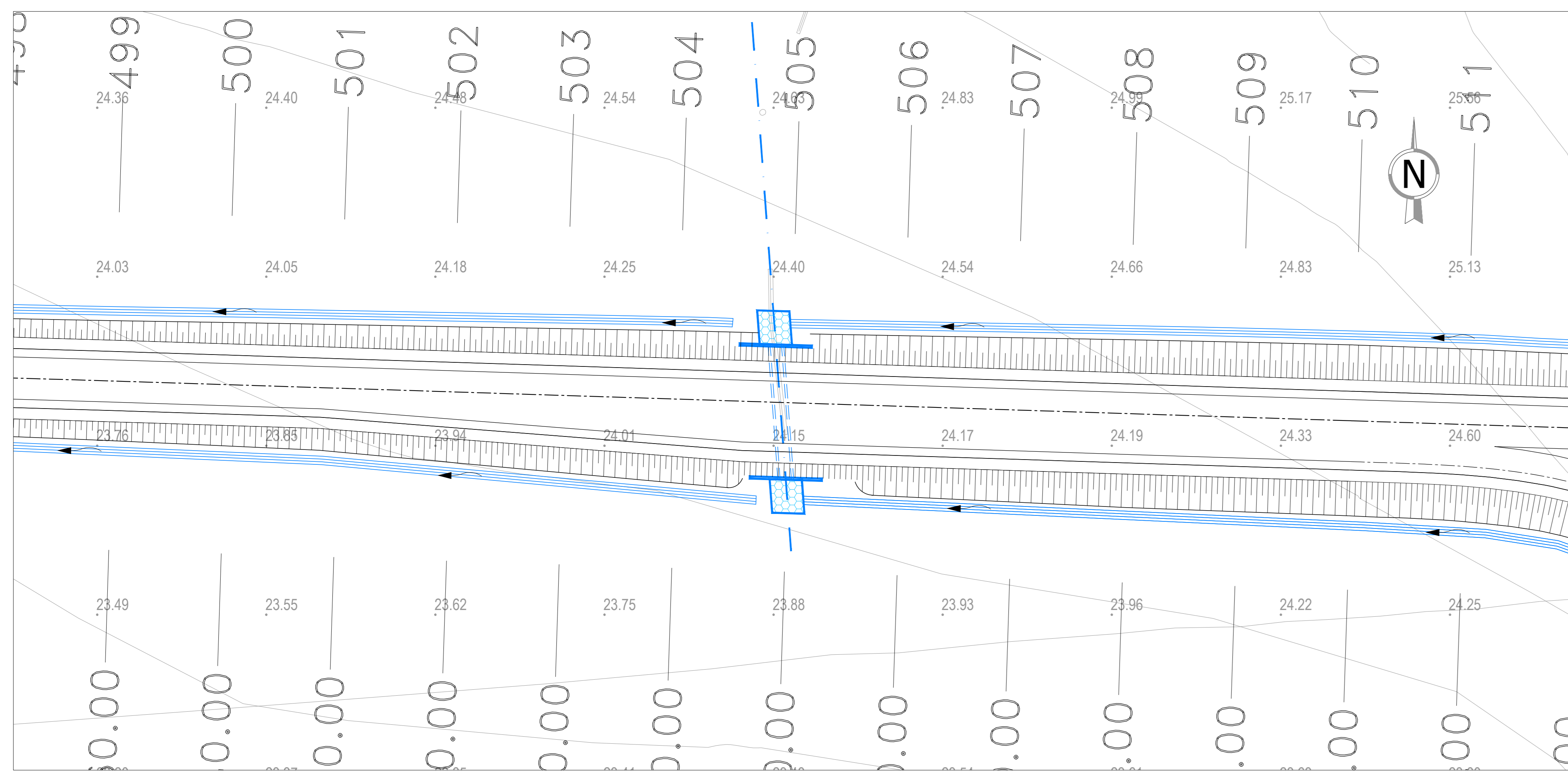
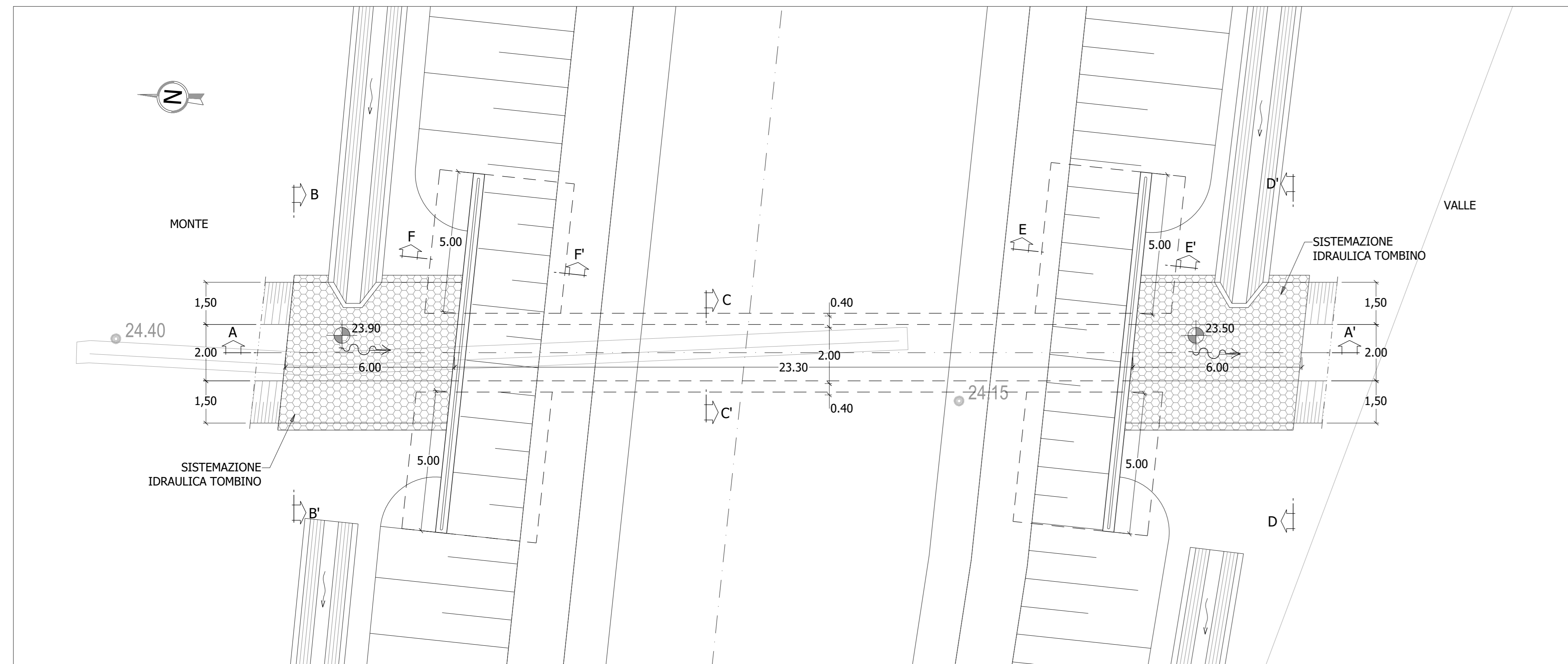


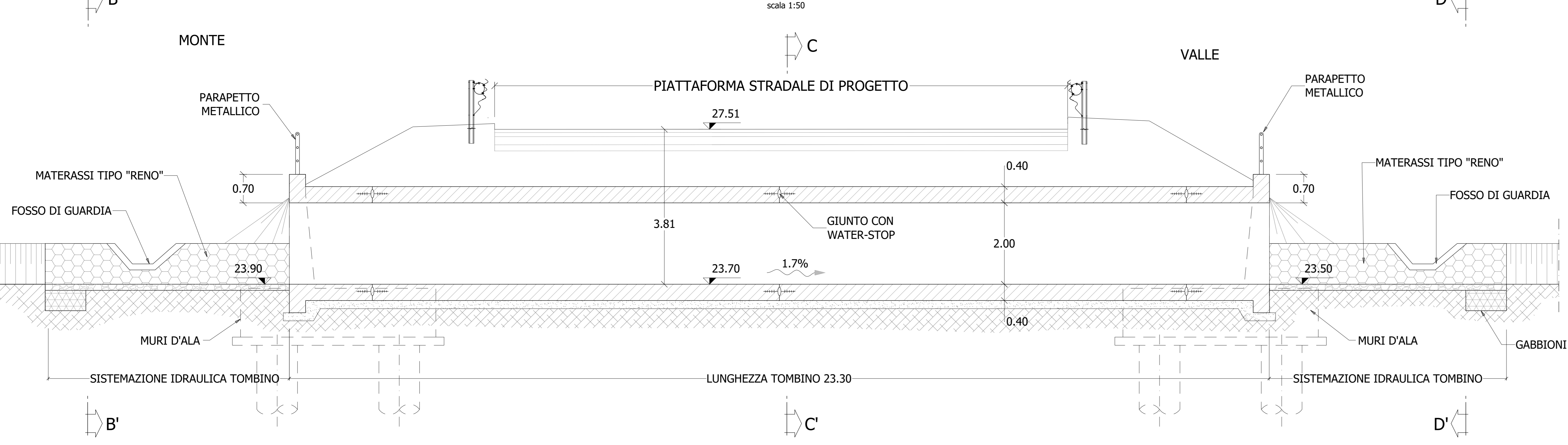
TOMBINO TM 13 (2.00 x 2.00 m) - PK 10+080.00 - STRALCIO PLANIMETRICO



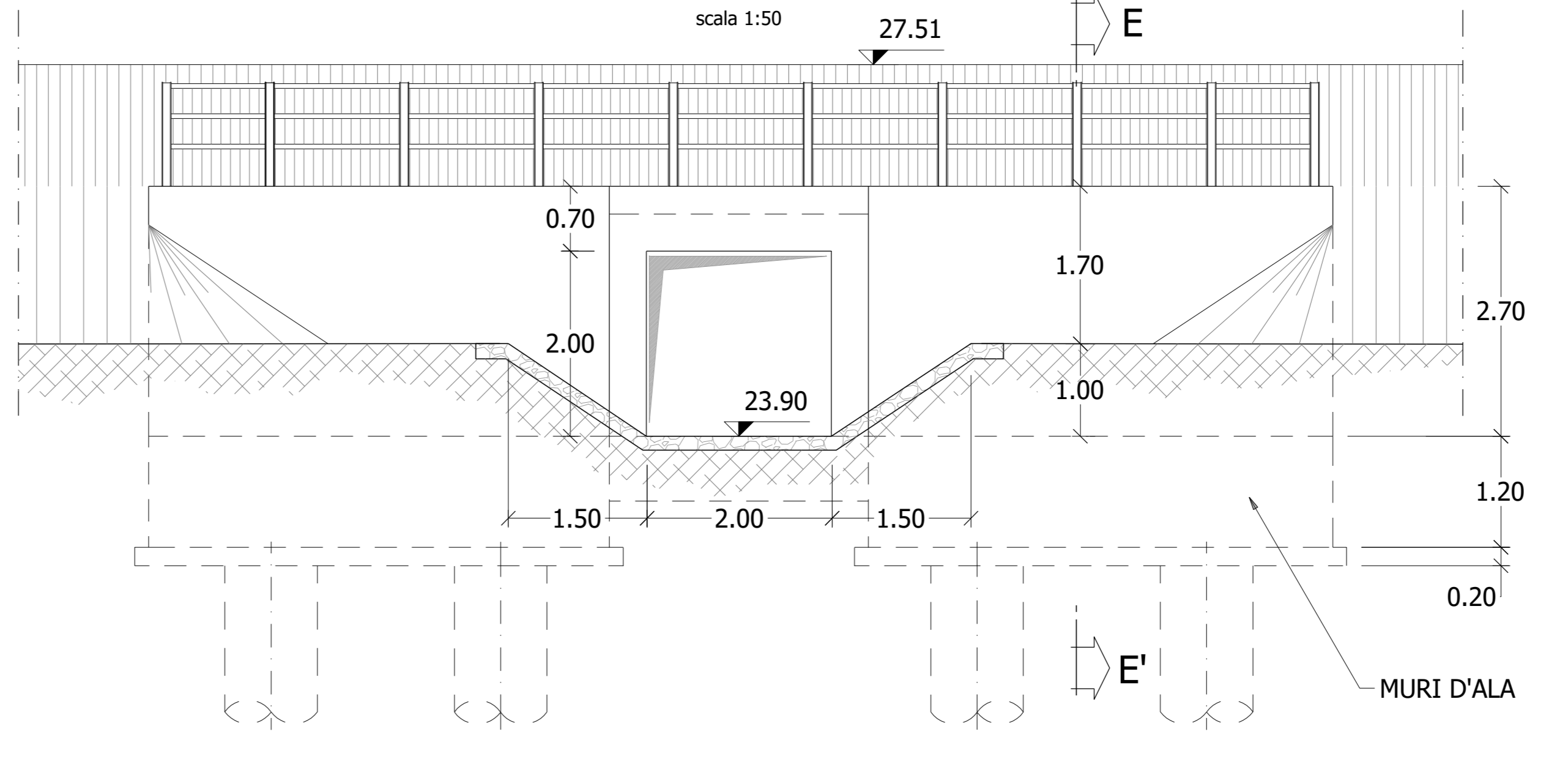
TOMBINO TM 13 (2.00 x 2.00 m) - PK 10+080.00 - PIANTA



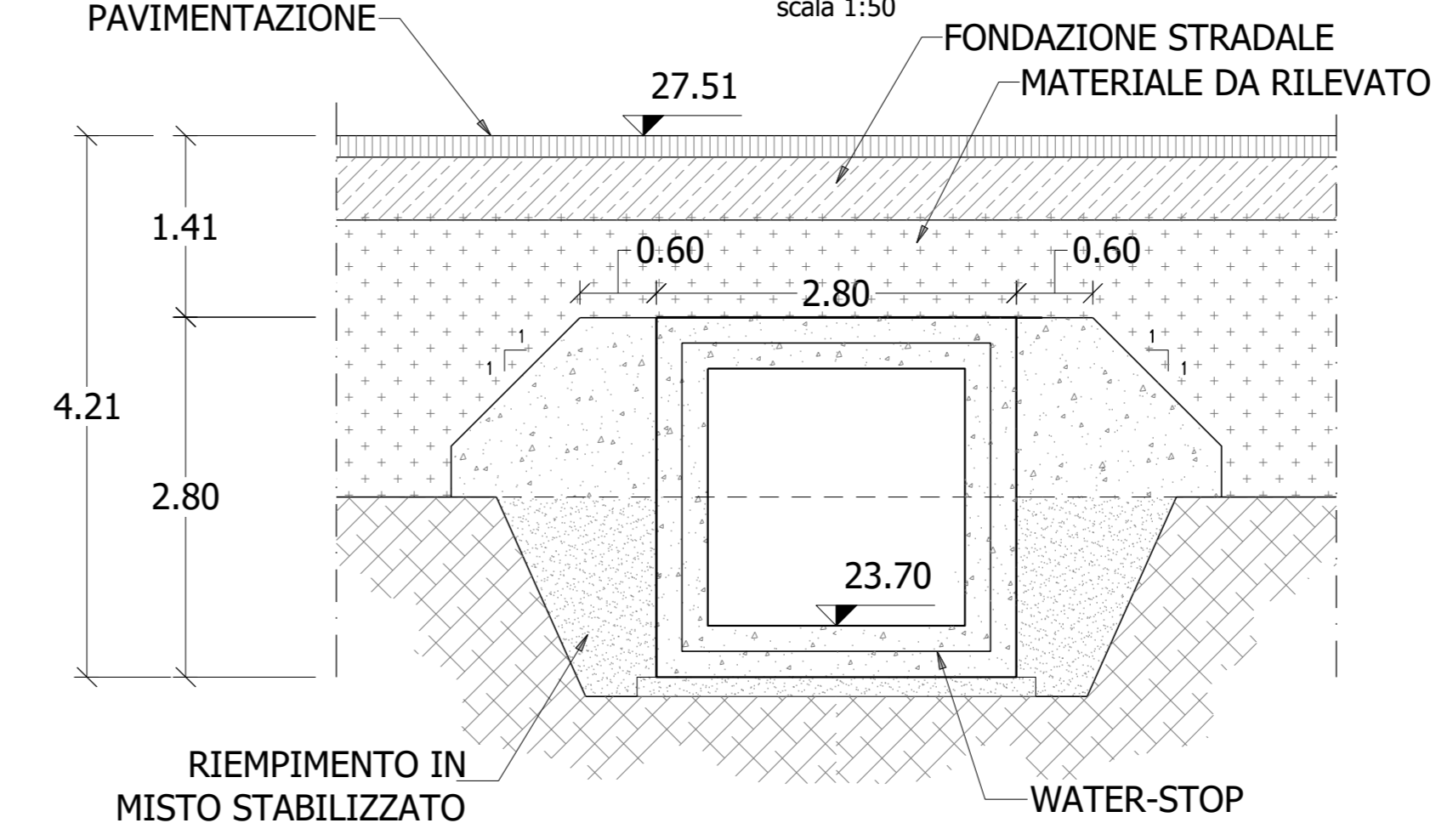
TOMBINO TM 13 (2.00 x 2.00 m) - PK 10+080.00 - SEZIONE LONGITUDINALE (A-A)



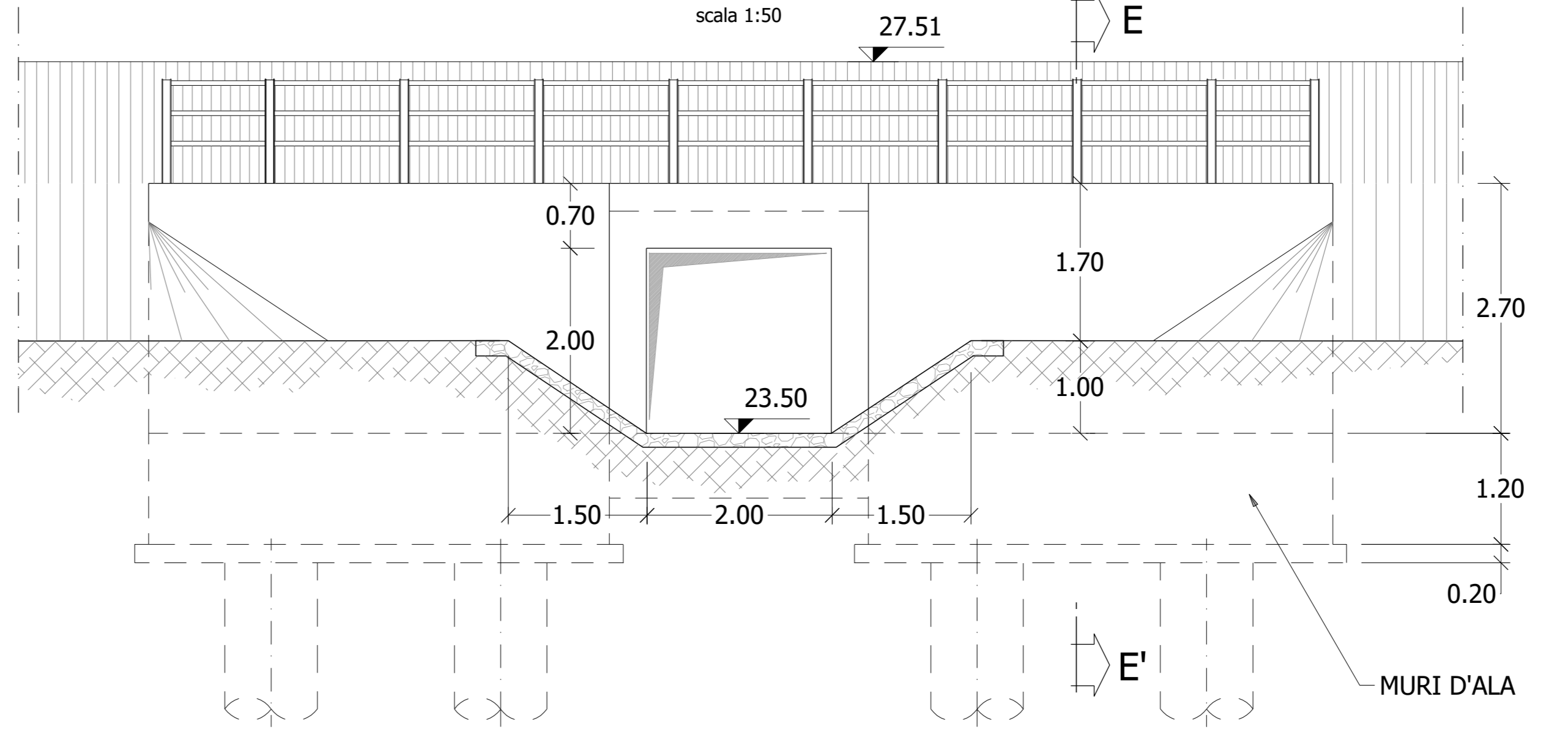
SEZIONE B-B'



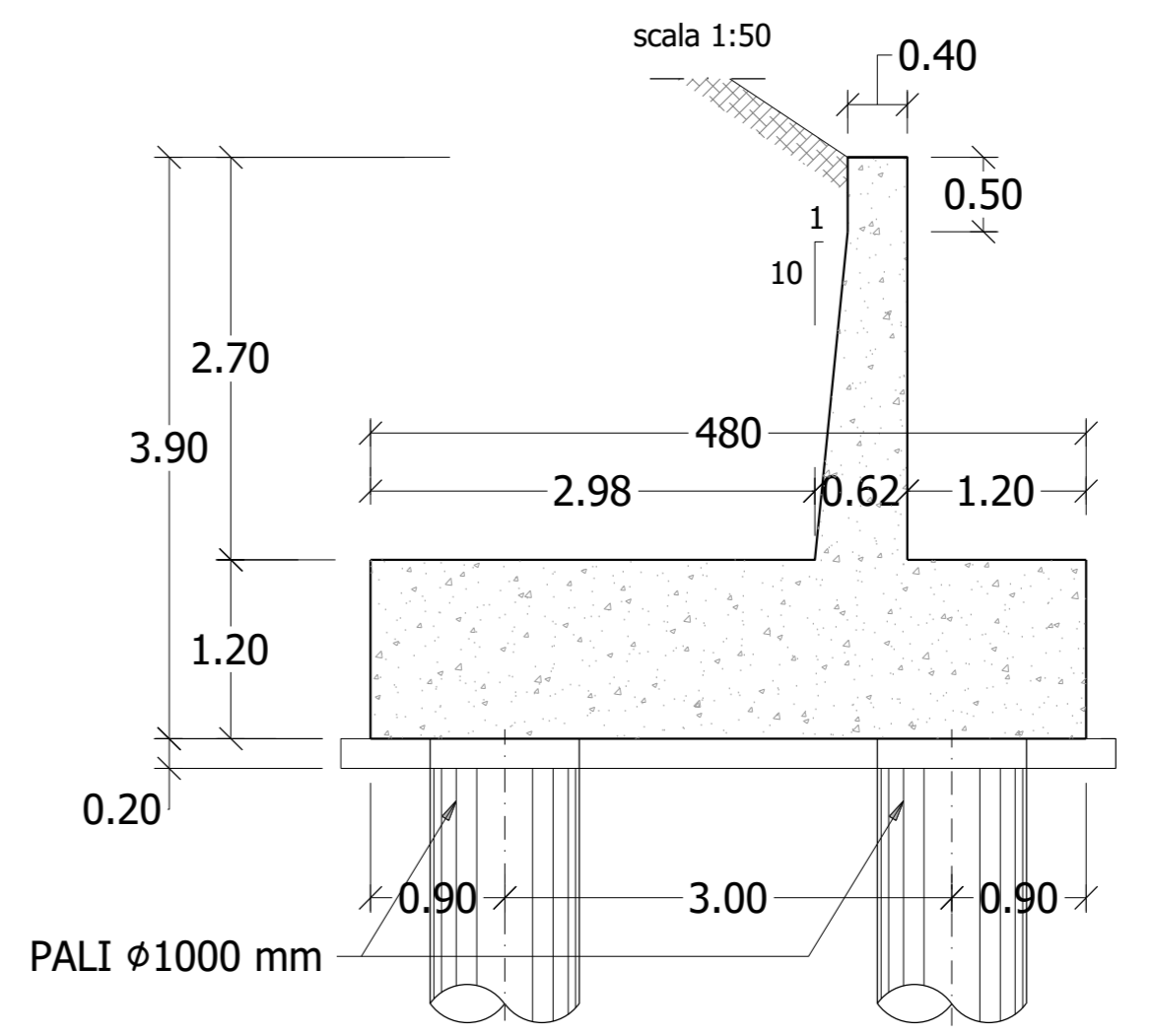
SEZIONE C-C



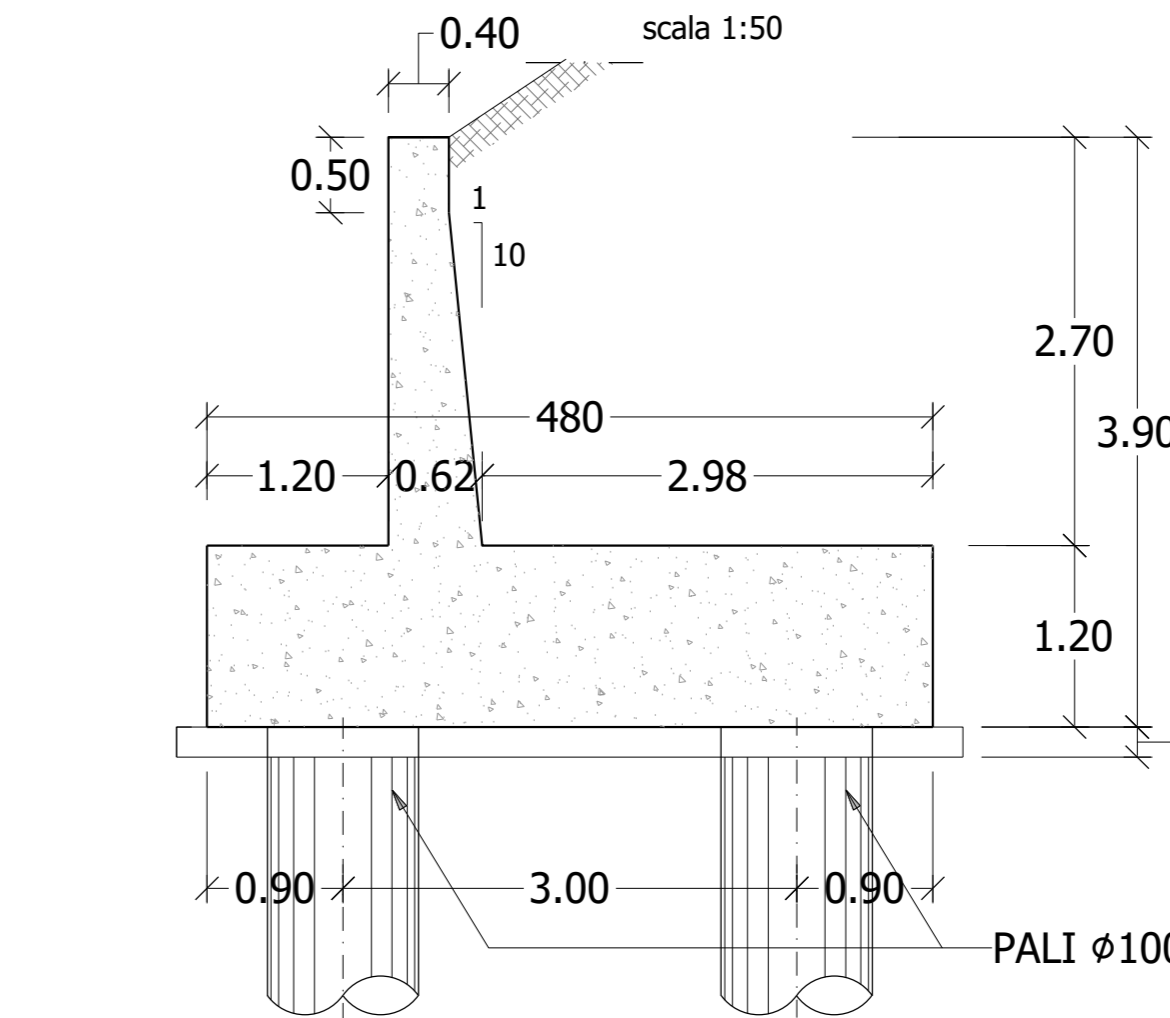
SEZIONE D-D'



SEZIONE E-E'



SEZIONE F-F'



VEDI DETTAGLIO TOMBINO TIPO 2 x 2  
ELAB. T00ID0IDRPC05\_A

**Sanas**  
GRUPPO FS ITALIANE  
Direzione Progettazione e Realizzazione Lavori

S.S. n.626 della "Valle del Salso"  
Lotti 7' e 8' e completamento della Tangenziale di Gela  
Itinerario Gela - Agrigento - Castelvetroano

**PROGETTO DEFINITIVO** cod. PA83

PROGETTAZIONE: ANAS - DIREZIONE PROGETTAZIONE E REALIZZAZIONE LAVORI

PROGETTISTA: Responsabile: Ingegneri specializzati Dott. Ing. Giovanni Pizzuto  
Responsabile: Ingegneri specializzati Dott. Ing. Massimo Caputo  
Responsabile: Ingegneri specializzati Dott. Ing. Giovanni Pizzuto  
Responsabile: Ingegneri specializzati Dott. Ing. Massimo Caputo  
Responsabile: Ingegneri specializzati Dott. Ing. Giovanni Pizzuto  
Responsabile: Ingegneri specializzati Dott. Ing. Massimo Caputo

GRUPPO DI PROGETTAZIONE:  
**LST** ingegneria  
**VIA** INGEGNERIA  
**SERING** INGEGNERIA  
**vdp** **BRENG** INGEGNERIA

REDAZIONE:  
Dott. Enrico Curatolo  
COORDINATORE SICUREZZA IN FASE DI PROGETTAZIONE:  
Dott. Ing. Sergio Di Majo

VISTO: IL RESPONSABILE DEL PROCEDIMENTO  
Dott. Ing. Maria Caputo

**TOMBINI - ASSE PRINCIPALE**  
**TOMBINO TM13 PK 10+080**  
**PLANIMETRIA, PIANTE E SEZIONI**

CODICE PROGETTO	PA83_100TMO0STR0115_B_4mar21_ALP	REVISIONE	SCALA:
PROGETTO	19	B	VAR.
ELAB.	T00TMO0STR0115		
D			
B	REVISIONE PER ADEMPIMENTO CSLLPP	MAR2021	ALD PRINA
A	EMMISSIONE	FEB2021	RICHARDELLO
REV.	DESCRIZIONE	DATA	REDAZIONE
			VERIFICATO
			APPROVATO