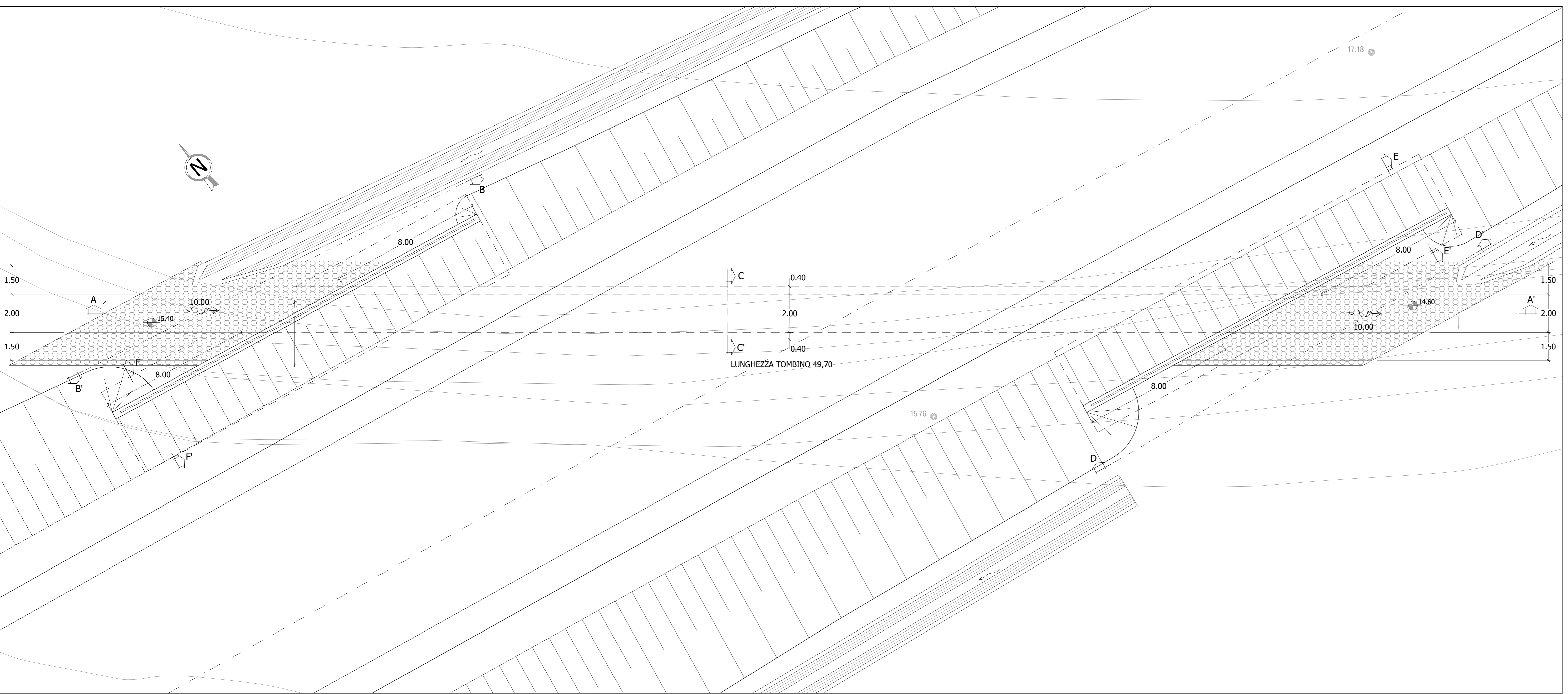
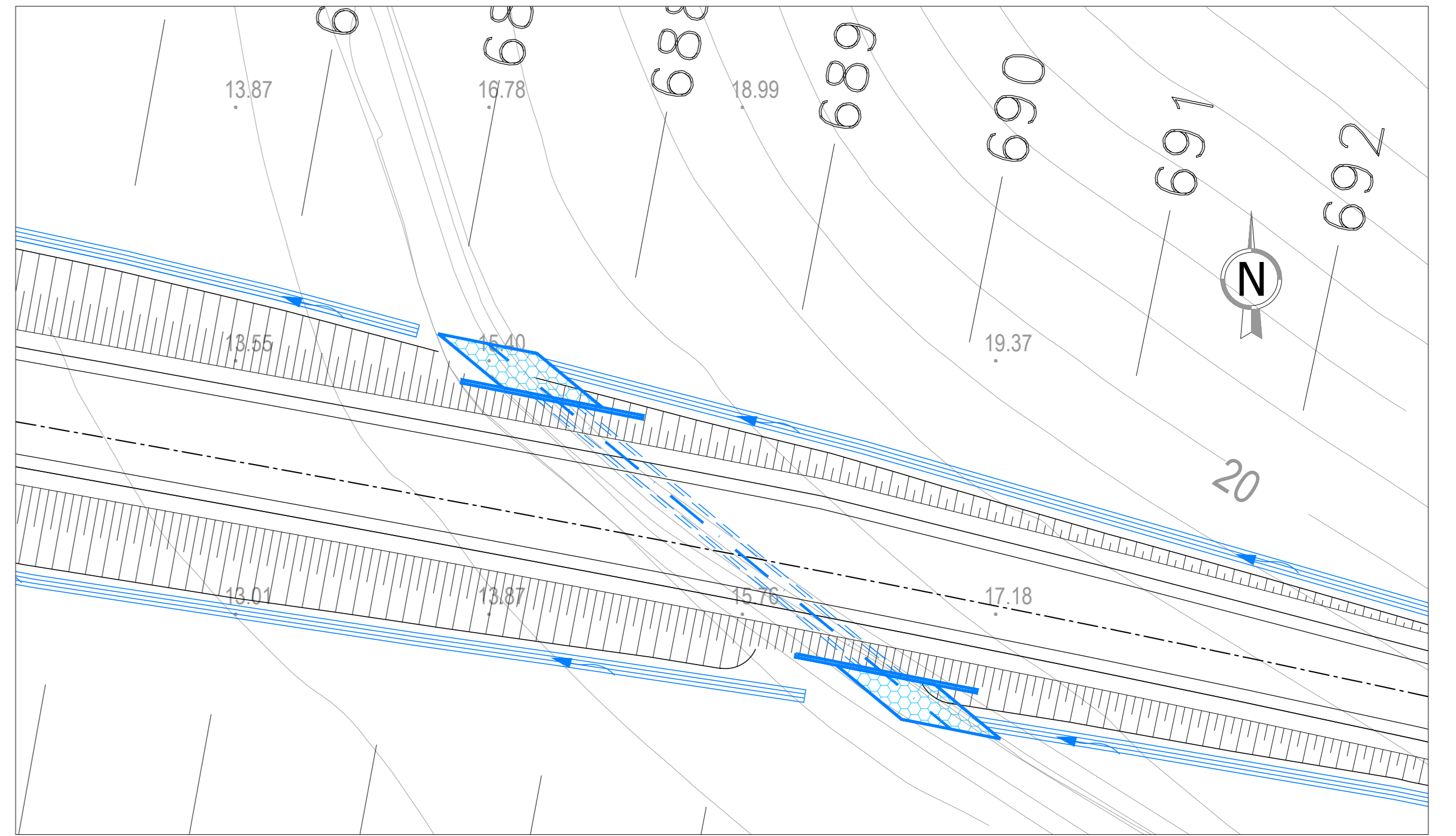


TOMBINO TM 17 (2.00 x 2.00 m) - PK 13+758 - PIANTA  
scala 1:100

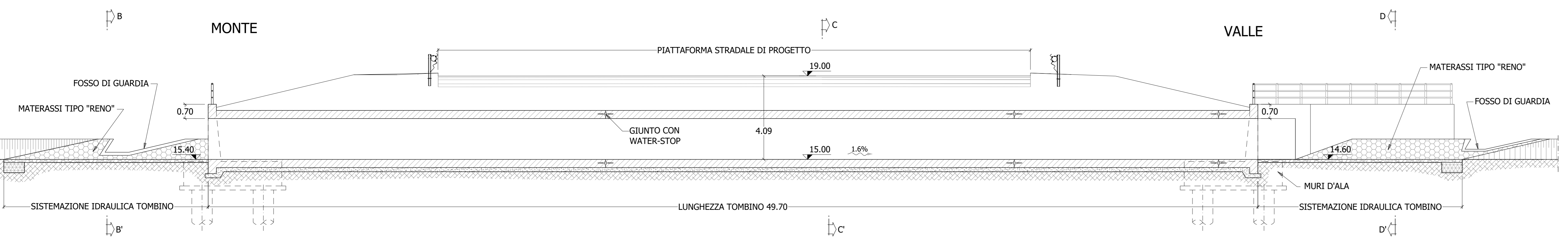


TOMBINO TM 17 (2.00 x 2.00 m) - PK 13+754 - STRALCIO PLANIMETRICO  
scala 1:500

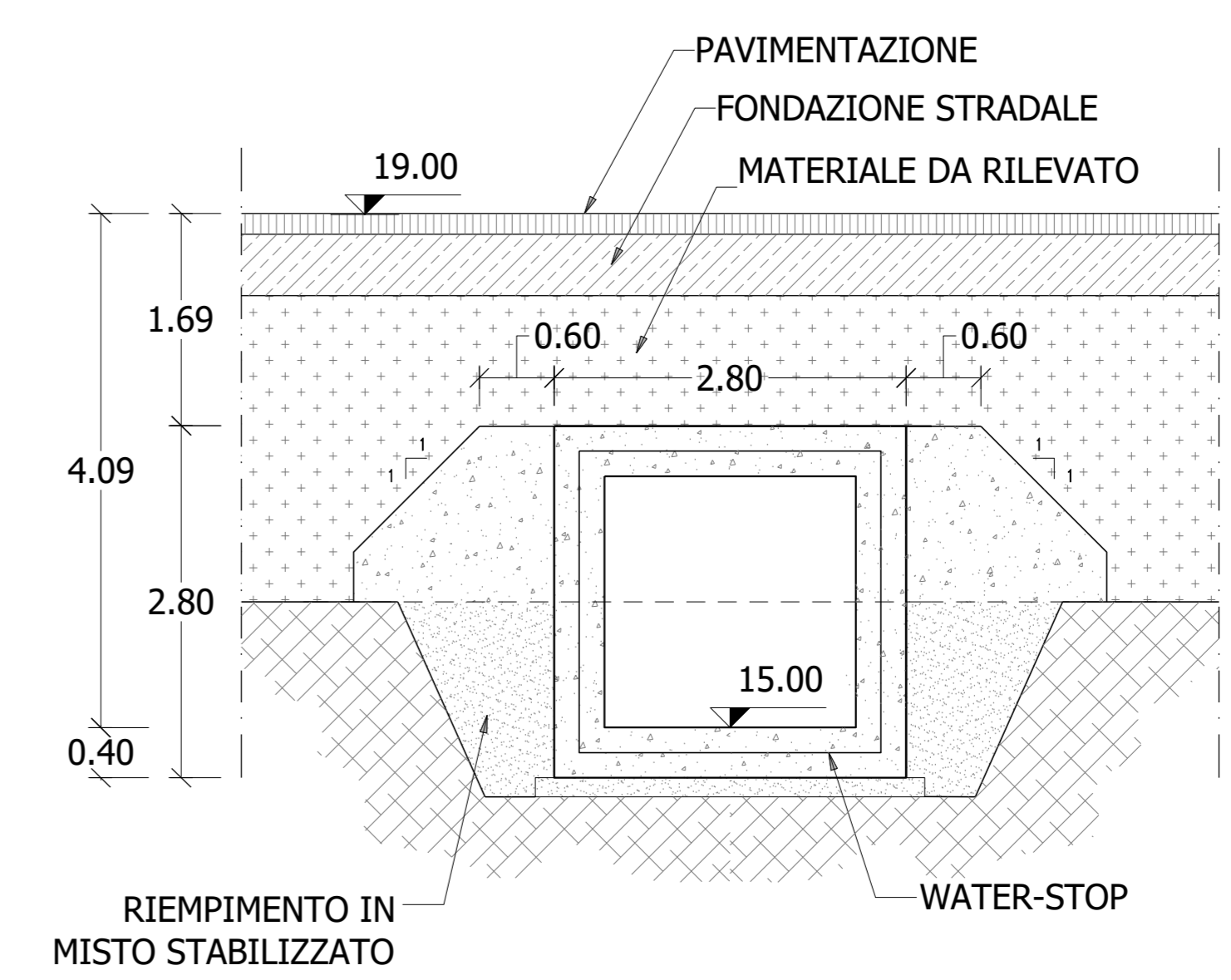


VEDI DETTAGLIO TOMBINO TIPO 2 x 2  
ELAB. T001D001DRPC04\_A

TOMBINO TM 17 (2.00 x 2.00 m) - PK 13+758 - SEZIONE LONGITUDINALE (A-A')  
scala 1:100



SEZIONE C-C'  
scala 1:50



**Sanas**  
GRUPPO FS ITALIANE  
Direzione Progettazione e Realizzazione Lavori

S.S. n.626 della "Valle del Salso"  
Lotti 7' e 8' e completamento della Tangenziale di Gela  
Itinerario Gela - Agrigento - Castelvetro

**PROGETTO DEFINITIVO** COD. PA83

PROGETTAZIONE: ANAS - DIREZIONE PROGETTAZIONE E REALIZZAZIONE LAVORI

PROGETTISTA:  
Responsabile: Ingegneri specializzati Dott. Ing. Giovanni Pizzari  
Responsabile: Ingegneri Dott. Ing. Giacomo Ripoli  
Responsabile: Ingegneri Dott. Ingegneri P. Ingegneri Dott. Ing. Sergio Di Majo  
Responsabile: Ingegneri e S. Ingegneri Ing. Francesco Verducci

GRUPPO DI PROGETTAZIONE  
**LST** S.p.A. ingegneria  
**VIA** INGEGNERIA  
**SERING** INGEGNERIA  
**vdp** B.R.E.N.G.

SEDELOD:  
Dott. Enrico Curatolo  
COORDINATORE SICUREZZA IN FASE DI PROGETTAZIONE:  
Dott. Ing. Sergio Di Majo  
VISTO: IL RESPONSABILE DEL PROCEDIMENTO  
Dott. Ing. Maria Caputo

**OPERE D'ARTE MINORI**  
TOMBINI - ASSE PRINCIPALE  
TOMBINO TM 17 pk 13+758  
PLANIMETRIA, PIANTA E SEZIONI

CODICE PROGETTO	PA83_100TMO0STR019_B_10mar21_ALP	REVISIONE	SCALA:
PROGETTO	19	B	varie
D			
C			
B	REVISIONE PER ADEMPIMENTO CSLLPP	MARZO 2021	ALDO PINNA
A	EMISIONE	FEBBRAIO 2021	RICHARDELLO
REV.	DESCRIZIONE	DATA	REDAITTO
			VERIFICATO
			APPROVATO