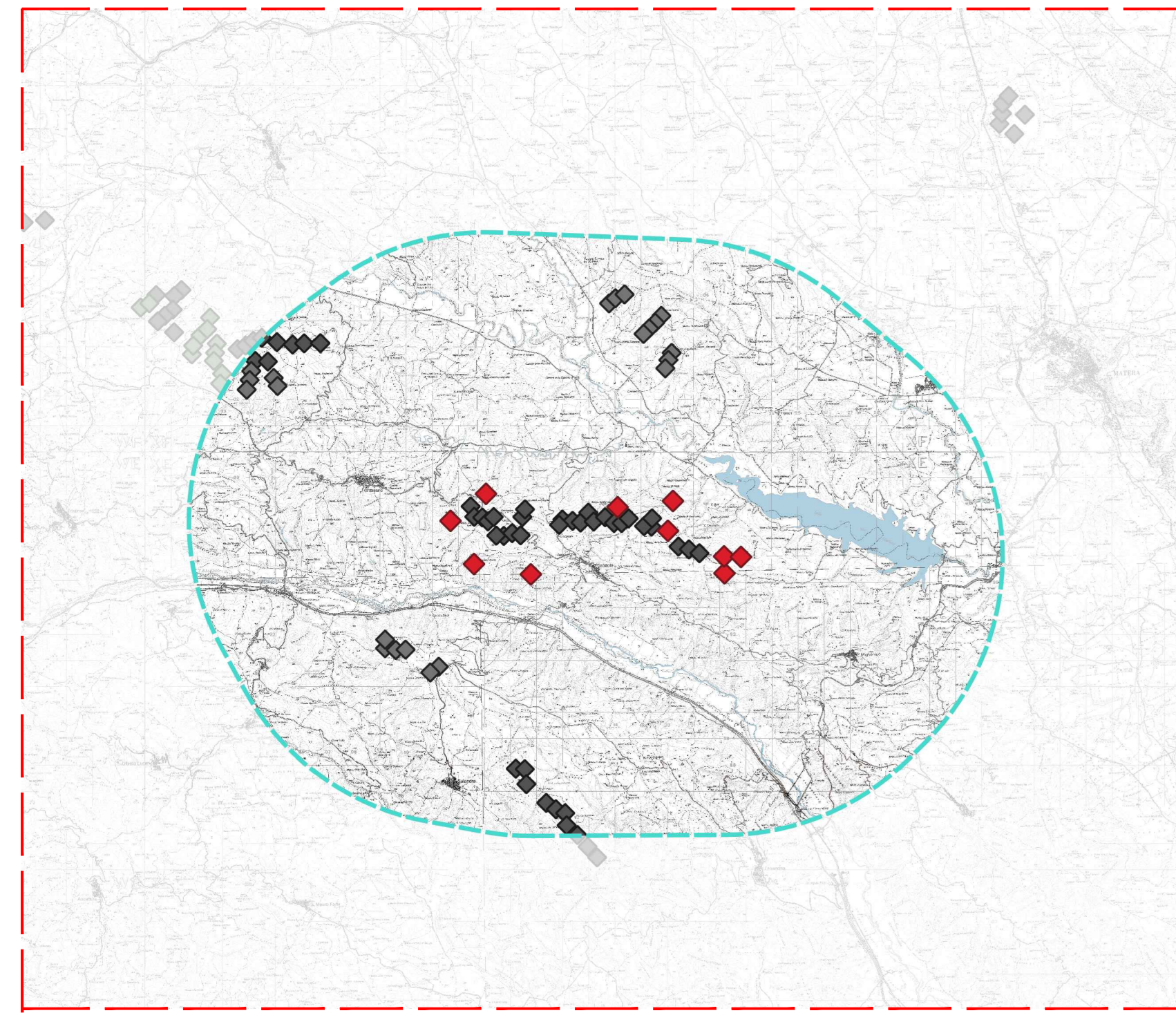
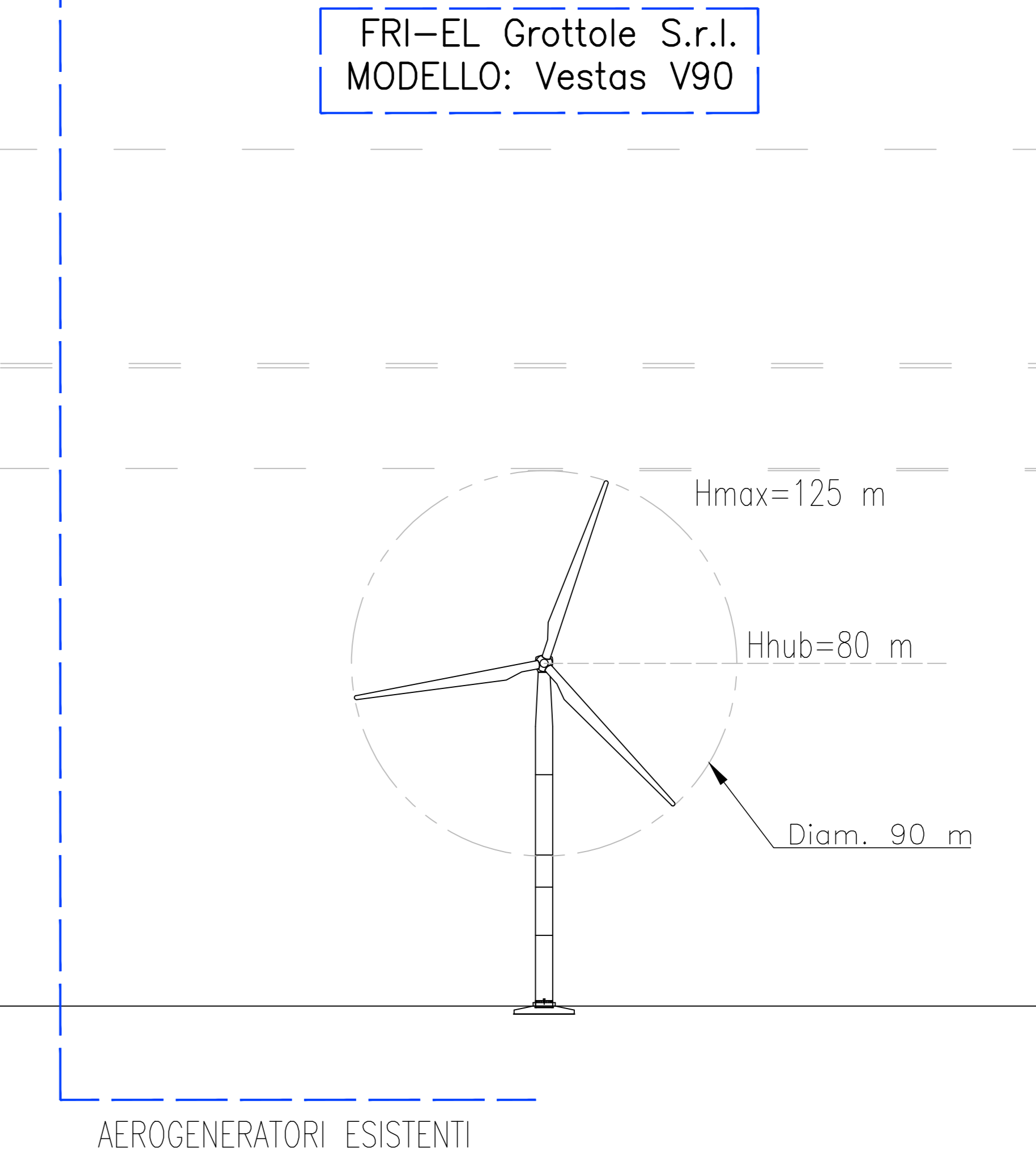
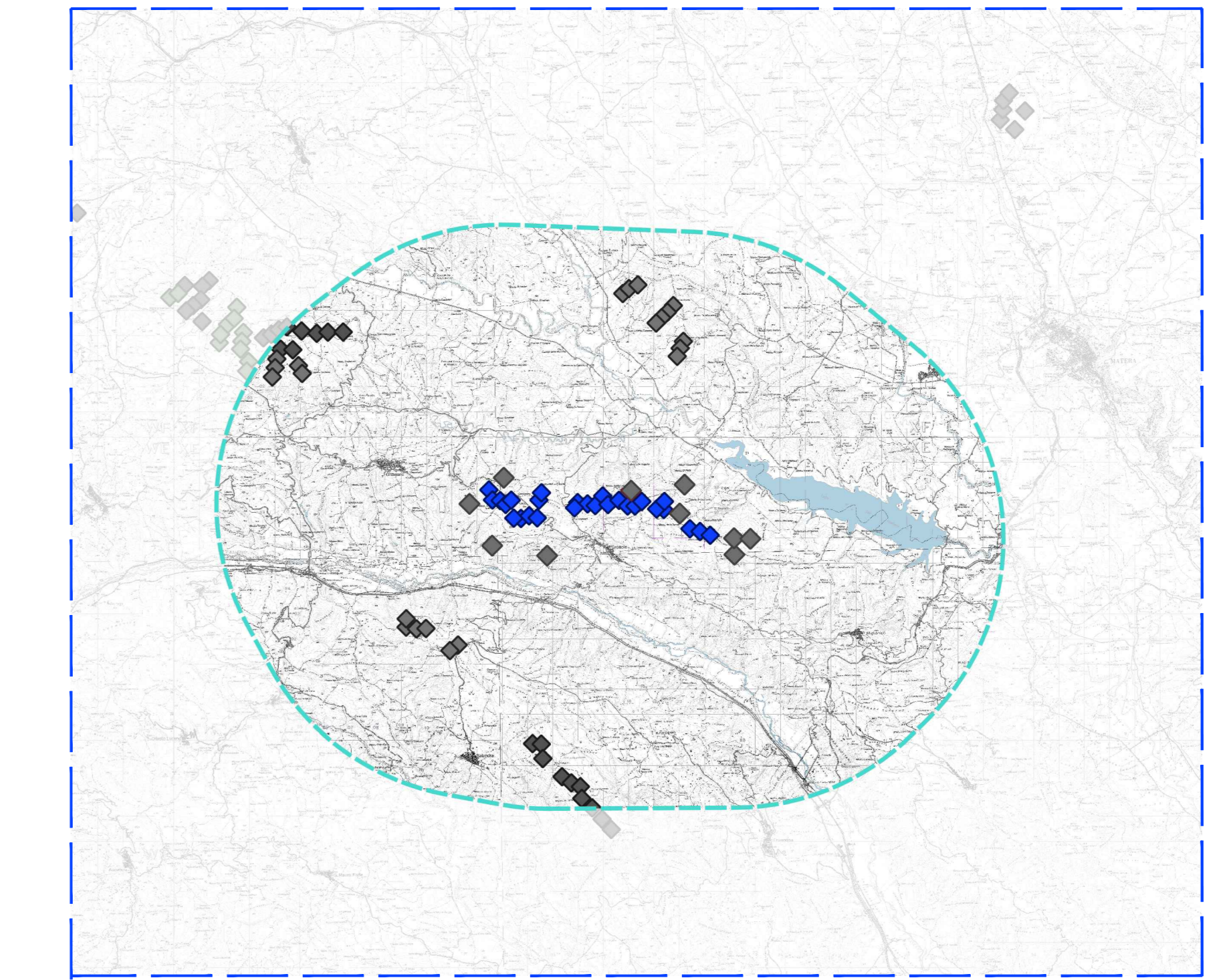
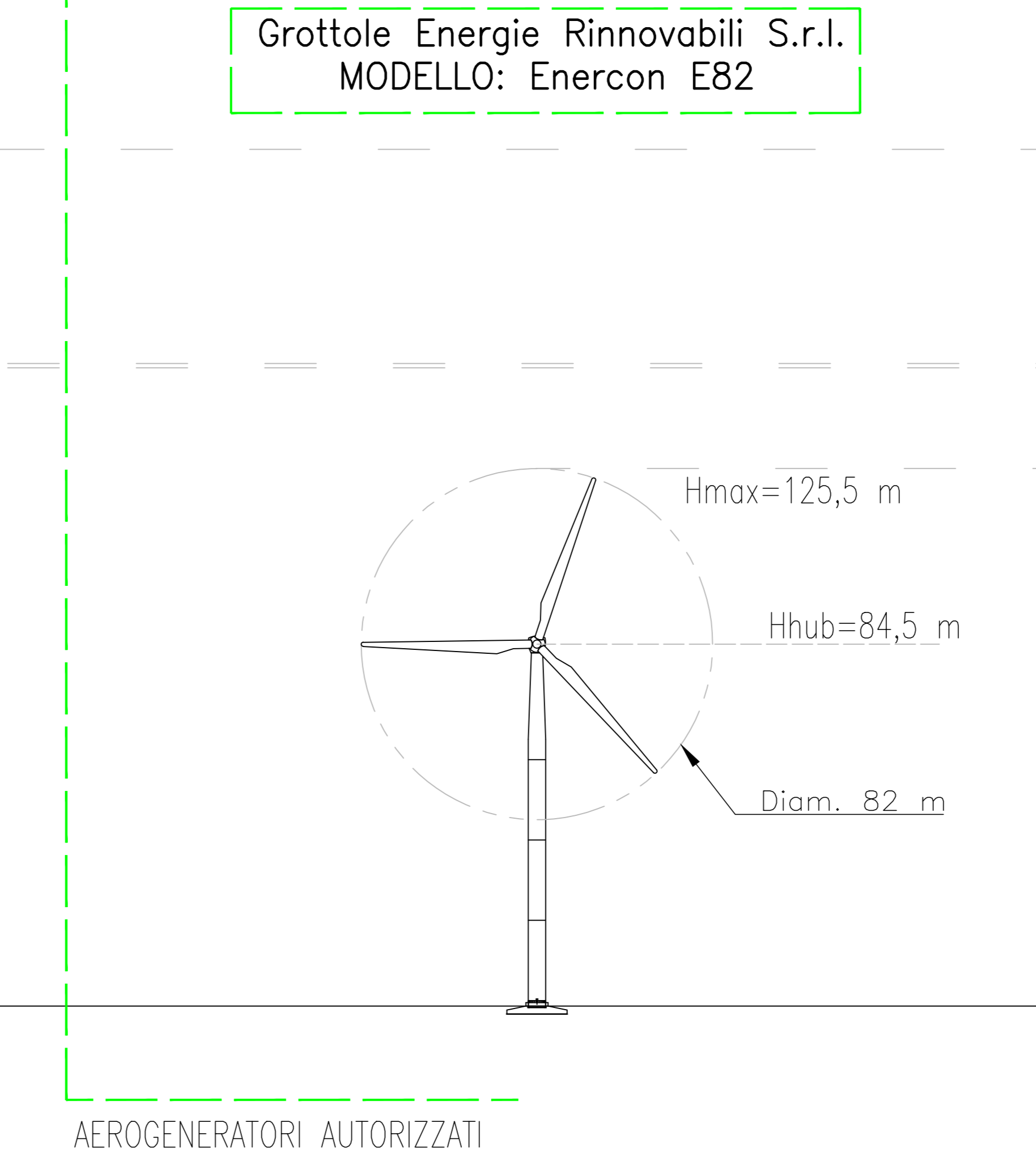
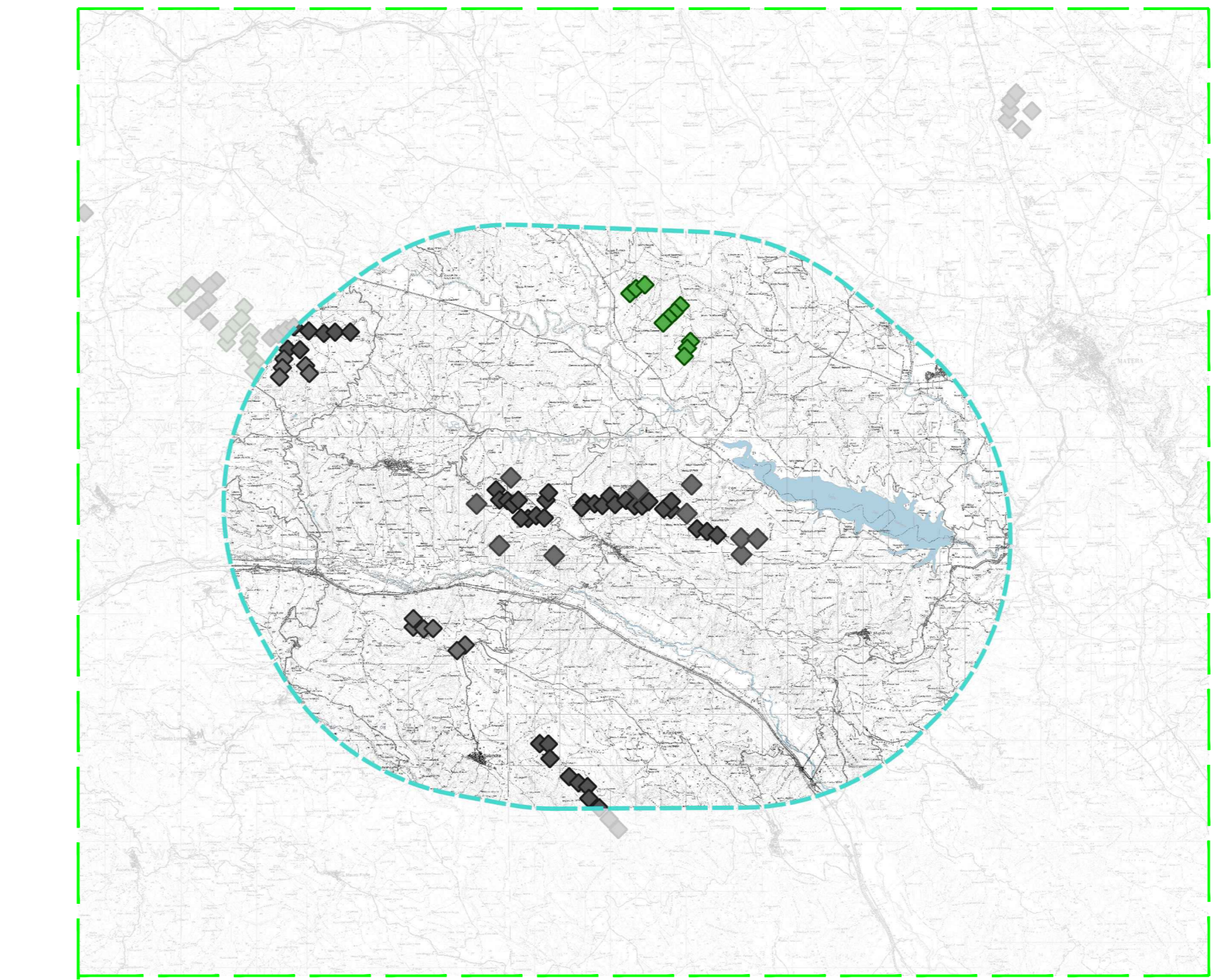
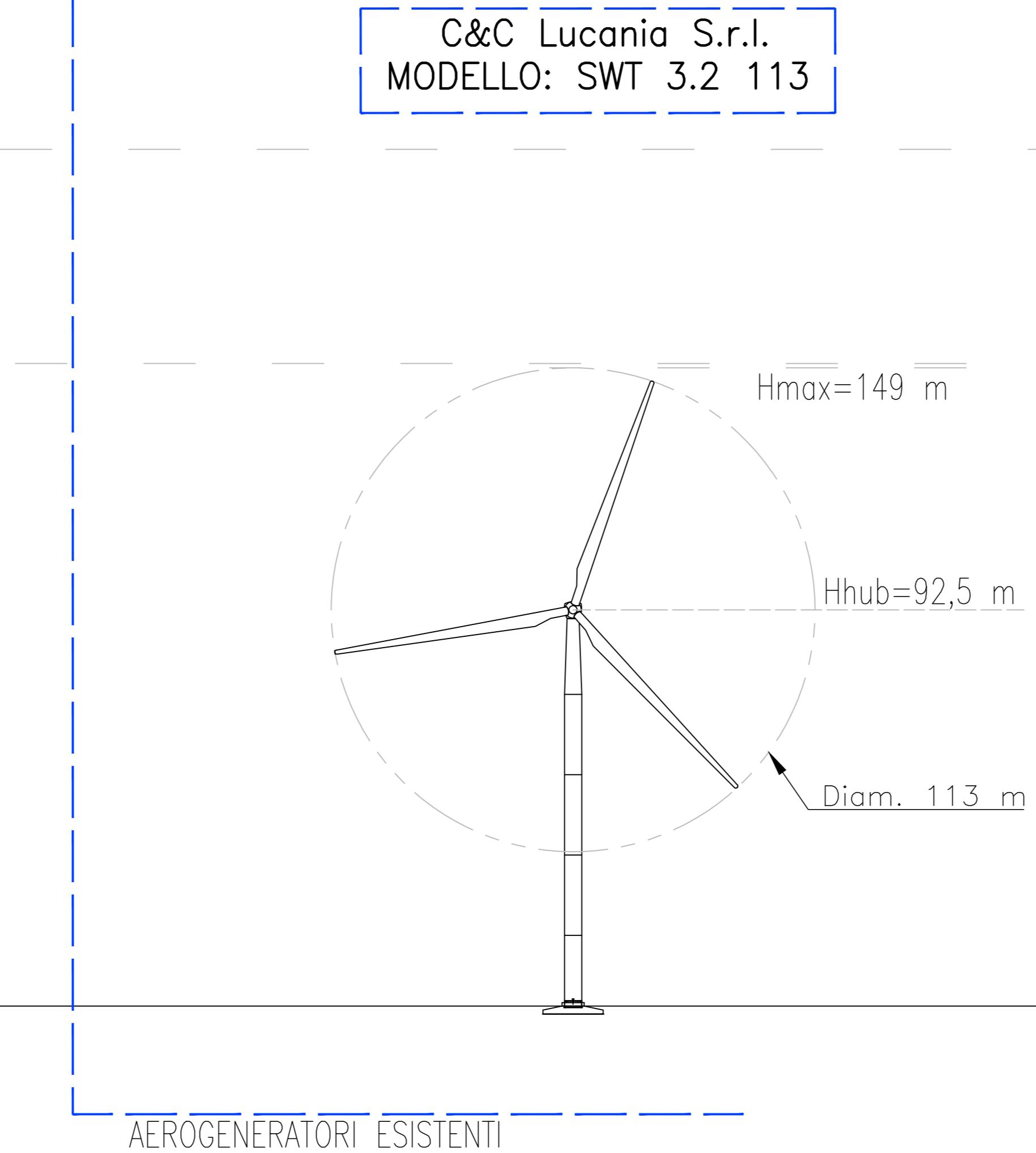
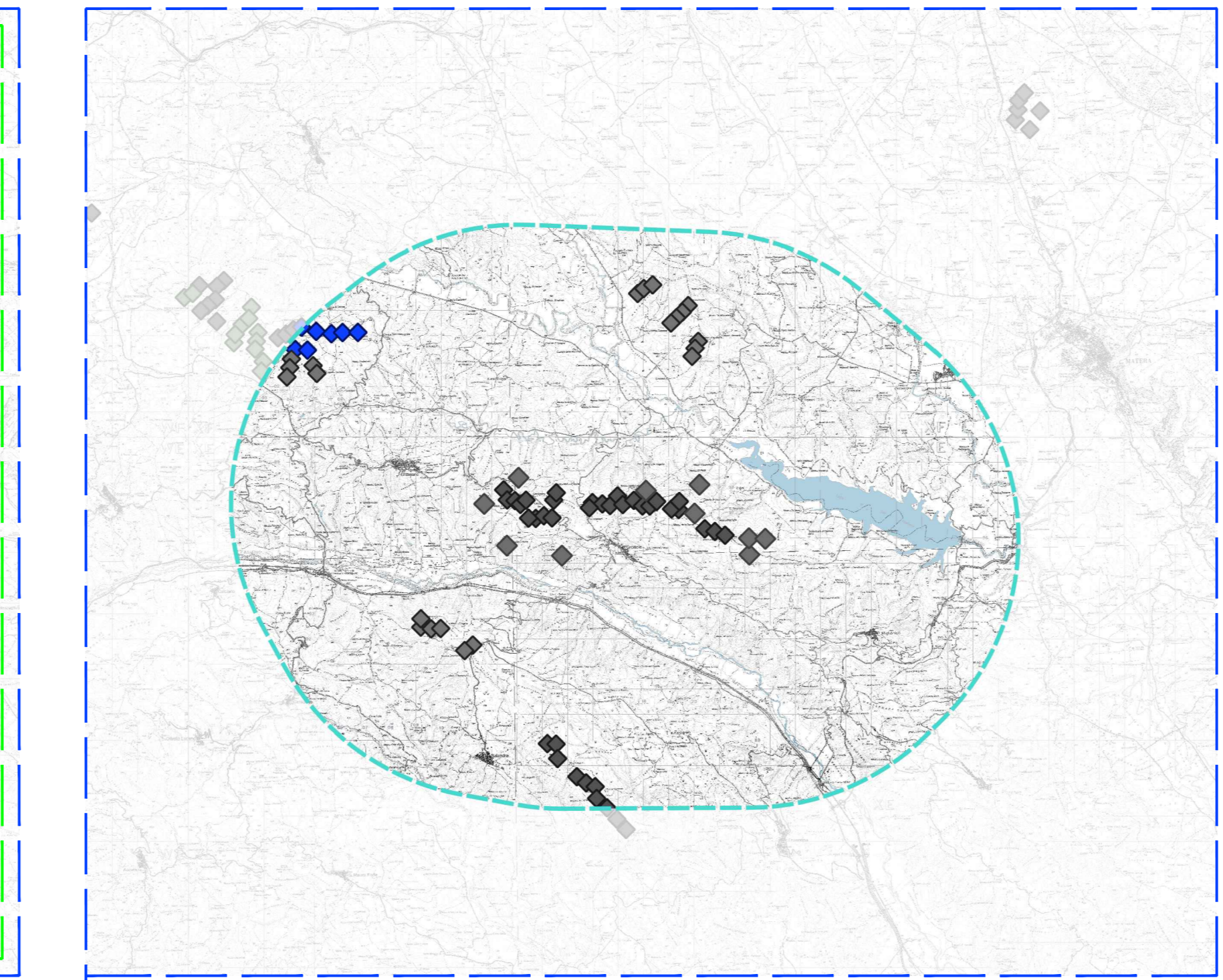
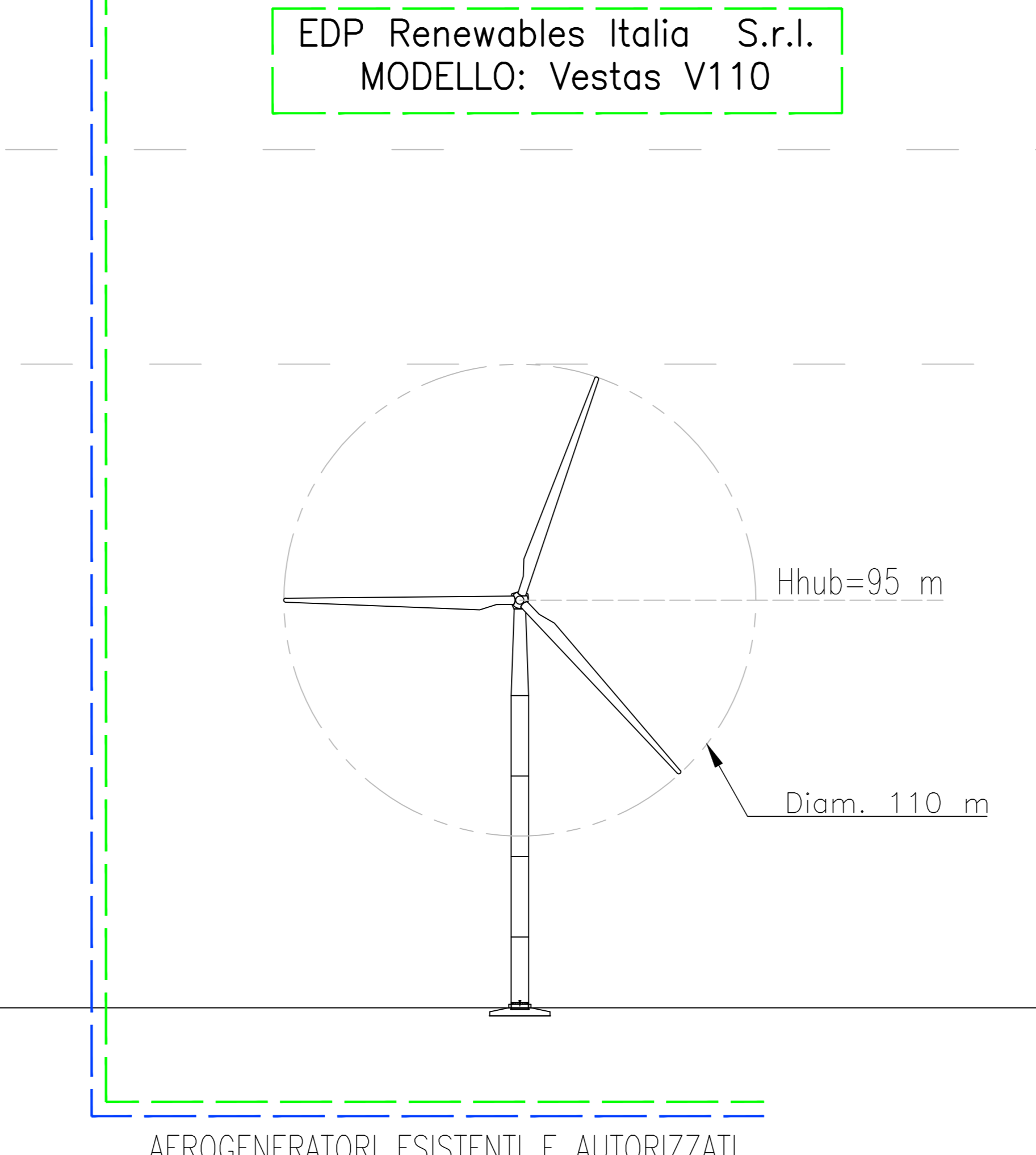
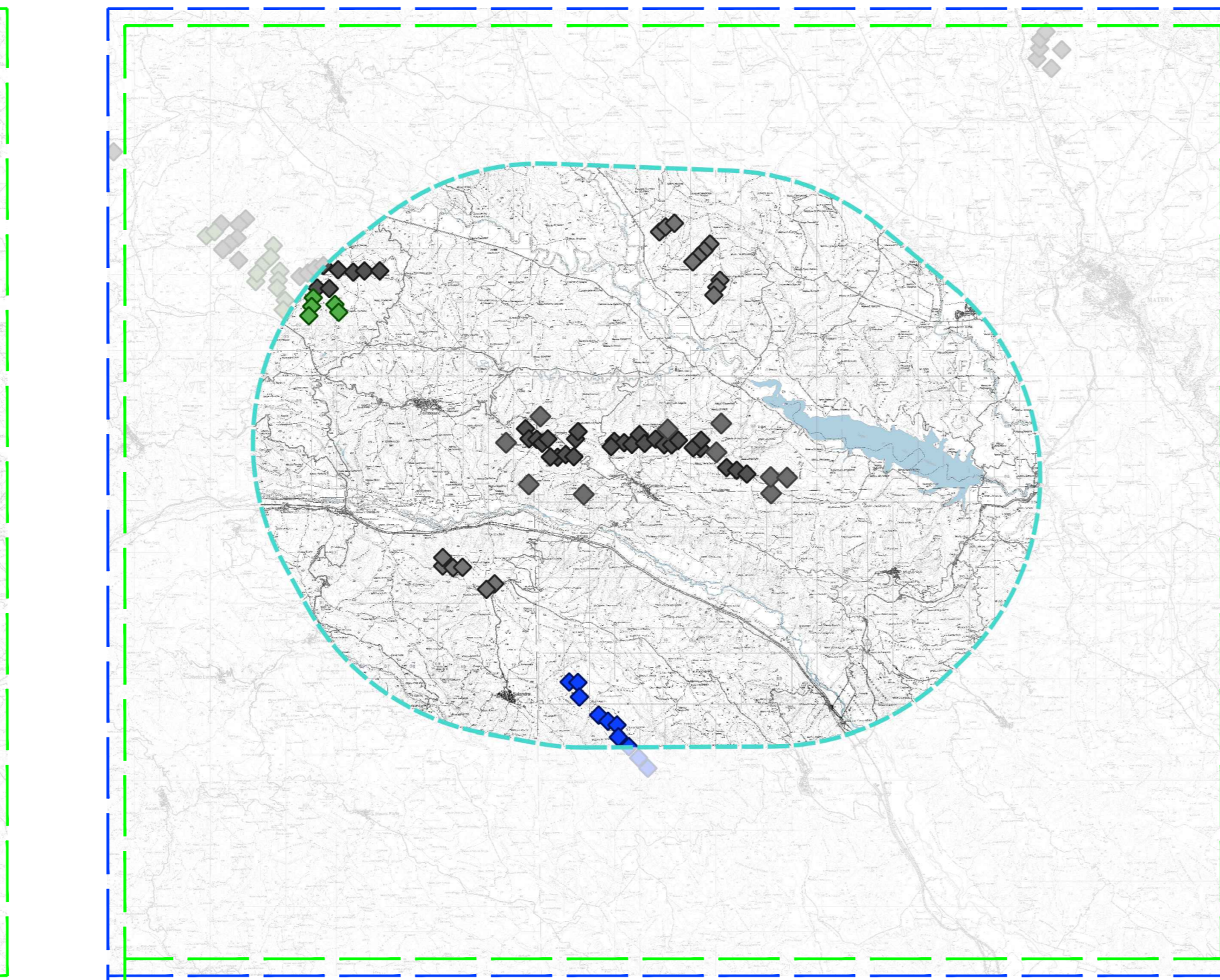
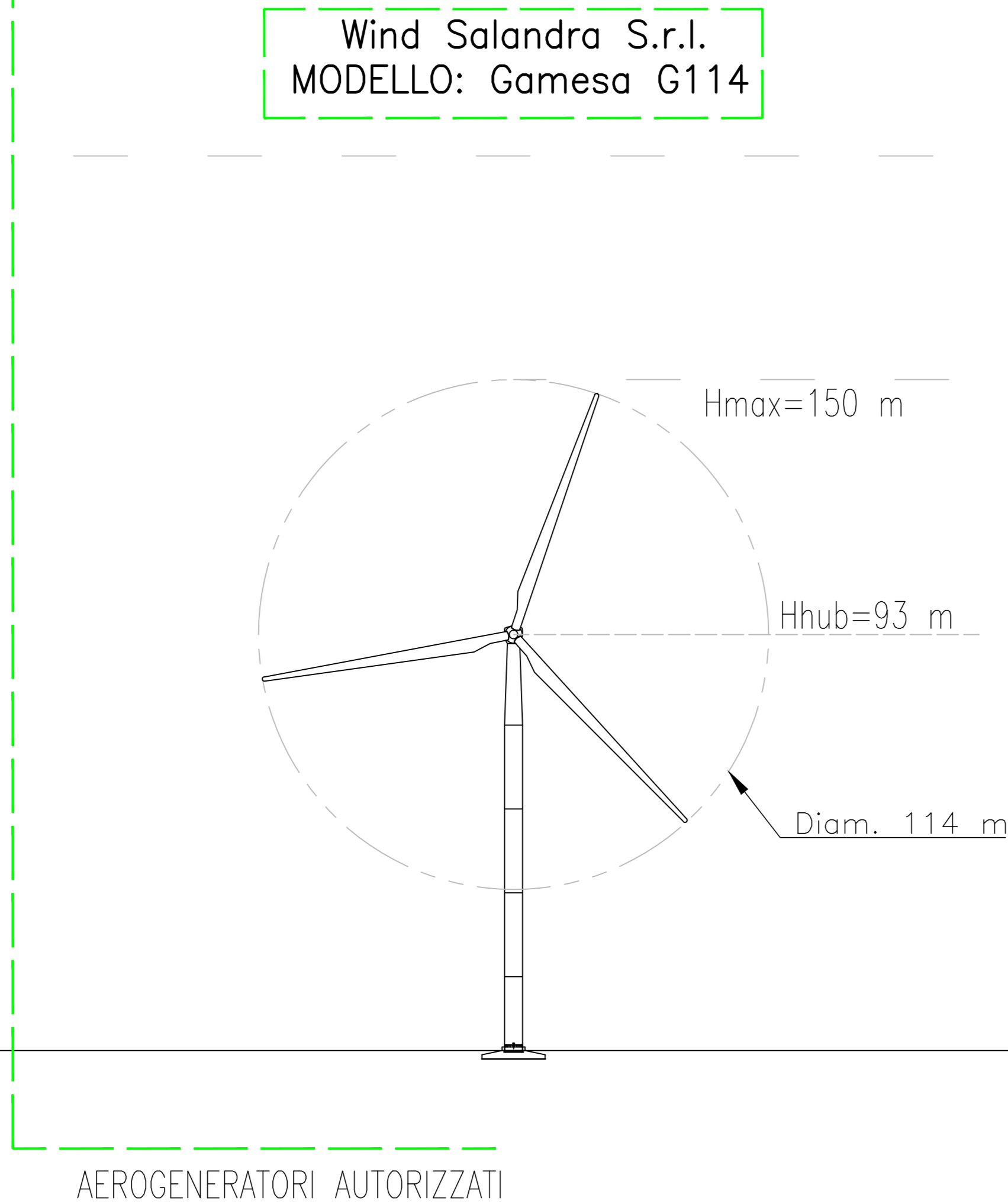
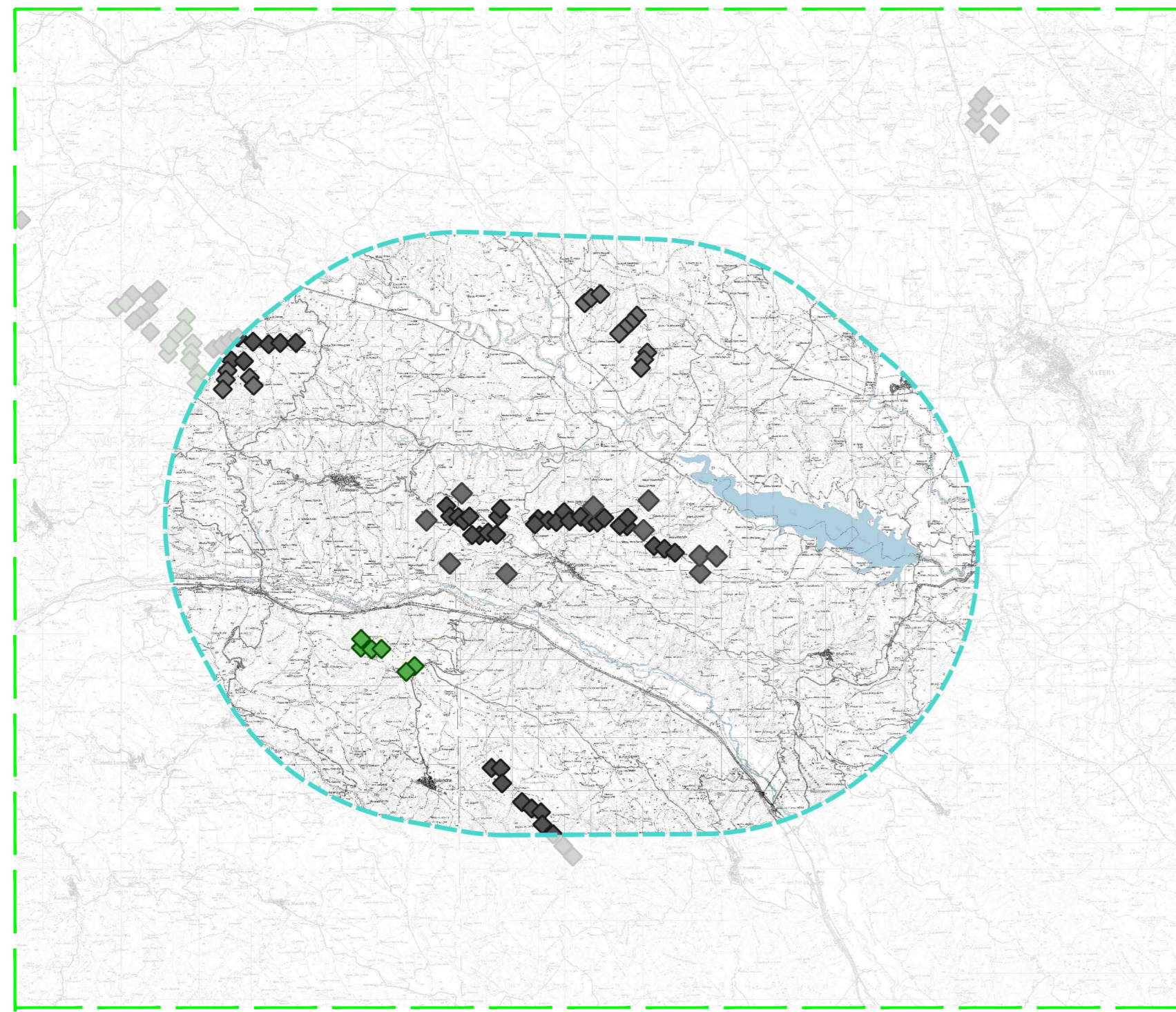
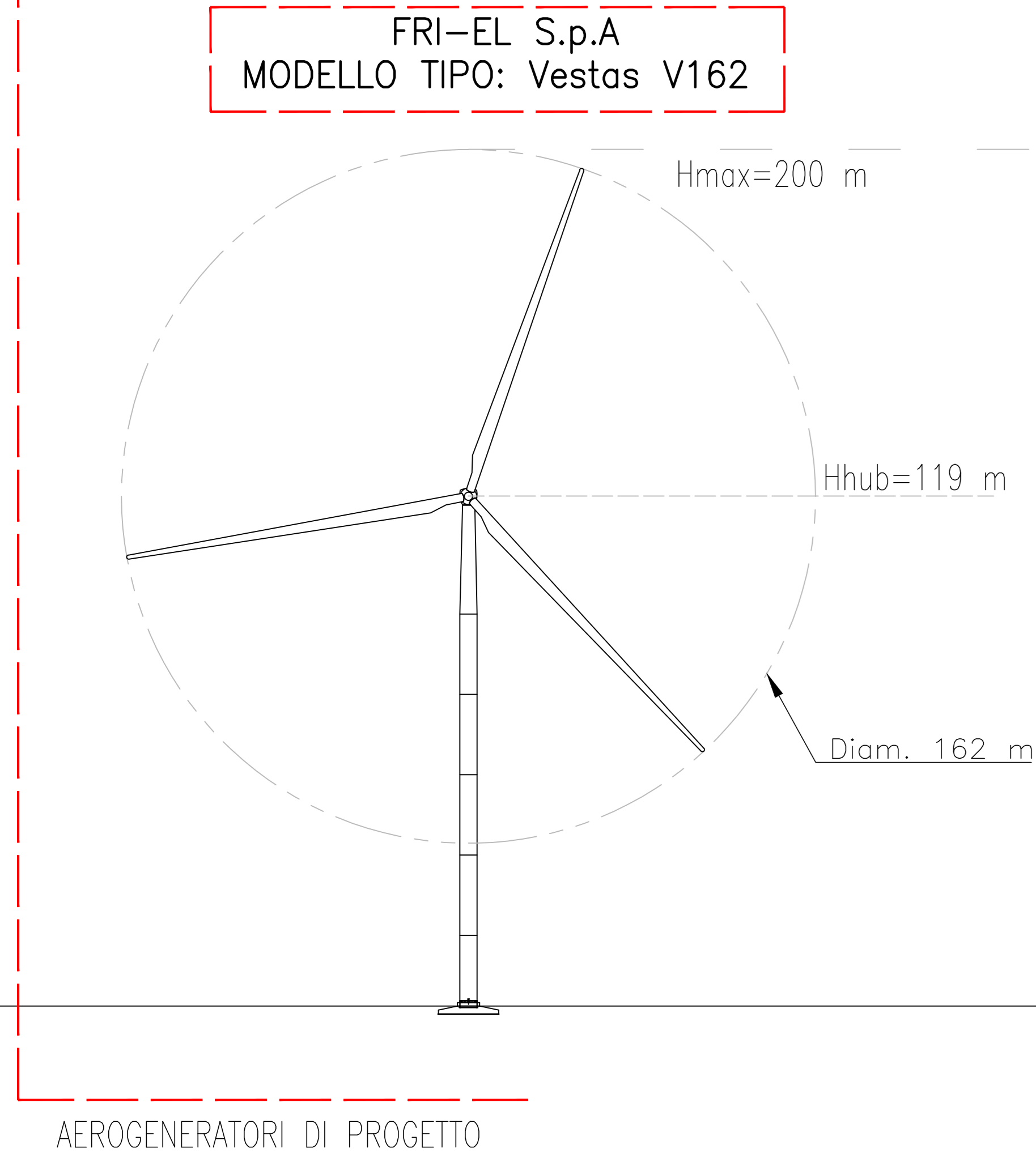


INQUADRAMENTO SU IGM
(SCALA 1:200000)

Individuazione aerogeneratori di progetto, esistenti e autorizzati



RAPPORTO ALTIMETRICO TRA AEROGENERATORI DI PROGETTO, ESISTENTI E AUTORIZZATI
(SCALA 1:100)



LEGENDA

- ◆ Aerogeneratori di progetto
- Buffer 50xHtot
- ◆ Aerogeneratori esistenti
- ◆ Aerogeneratori autorizzati

REGIONE BASILICATA
PROVINCIA DI MATERA
COMUNI DI GROTTOLE
E MIGLIONICO

AUTORIZZAZIONE UNICA EX D.LGS. 387/2003
Documentazione integrativa

Progetto Definitivo
Parco eolico "Monte San Vito"

TIPO ELABORAZIONE		CODICE ELABORAZIONE		REVISIONI	
COMPLESSO	FASE	ELABORAZIONE	REV.		
FO307	F	T04	A		
Rapporto altimetrico dell'aerogeneratore di progetto con quelli esistenti ed autorizzati					
SCALA: varie					

ottobre 2020	prima emissione	PSA	CGS	OMA
DATA	DESCRIZIONE	REDAZIONE	VERIFICATO	APPROVATO

FRI-EL S.p.A.
Piazza della Rotonda 2
00186 Roma (RM)
fr-el@fri-elmateram.it
P. IVA 01632320118
Cod. Fisc. 07321020153

F4 ingegneria srl
via Di Zaira - Centro Direzionale, 85100 Potenza
Tel: +39 0971 1 944 297 - Fax: +39 0971 5 54 52
www.f4ingegneria.it - f4ingegneria@pec.it

Il Direttore Tecnico
(Ing. Giuseppe Manzi)
Giuseppe Manzi
N° 1979

Società certificata secondo la norma UNI EN ISO 9001:2015 per l'erogazione di servizi di ingegneria nei settori civile, edilizia, agricoltura, energia, ambiente (settore SAF-34)