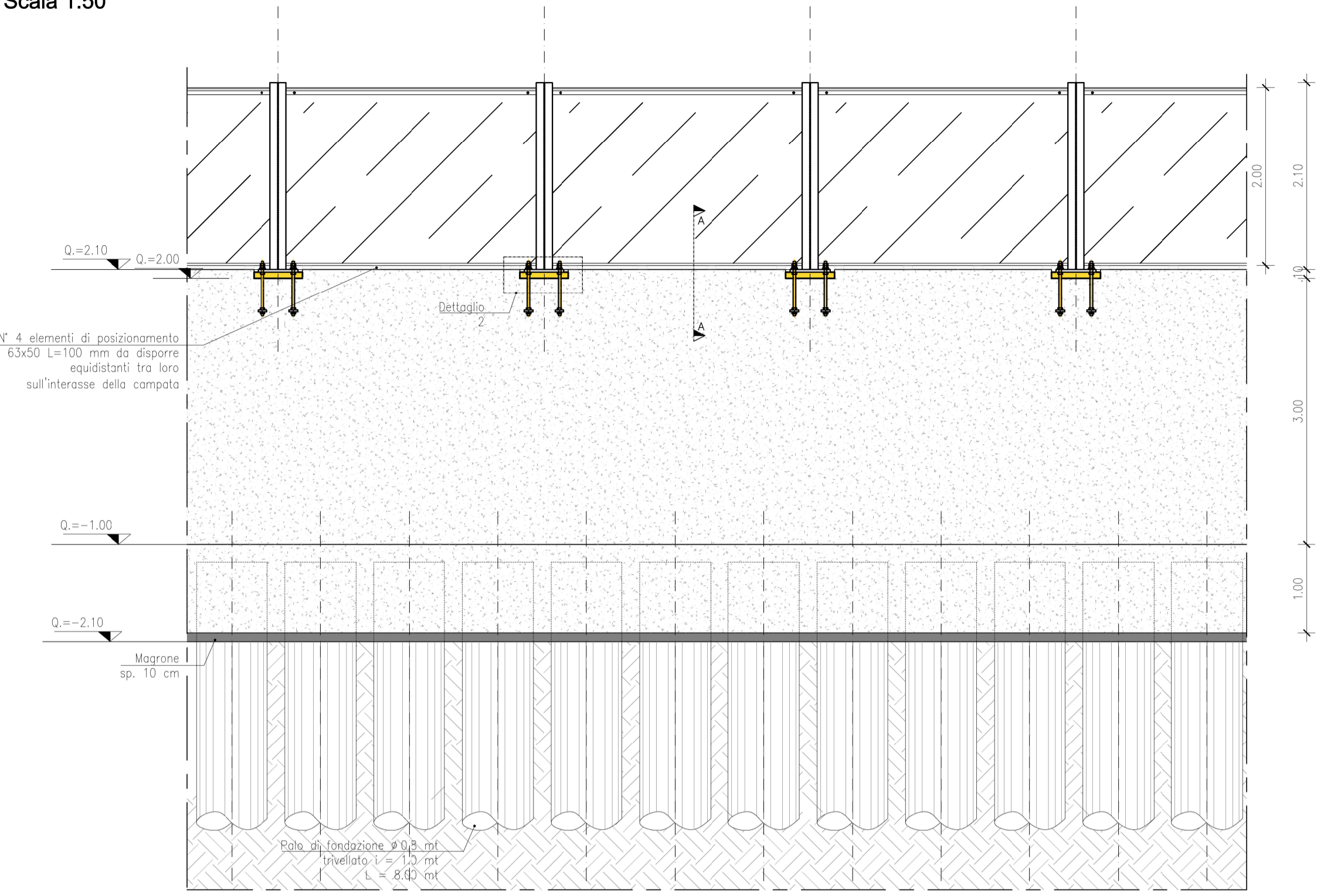
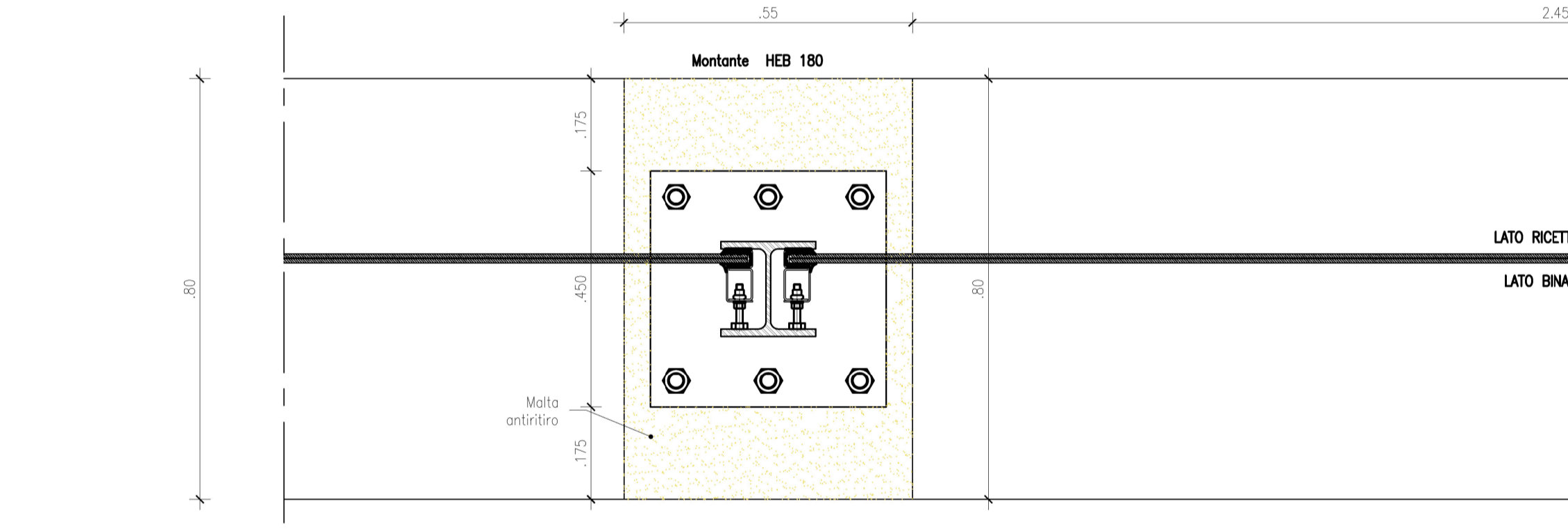


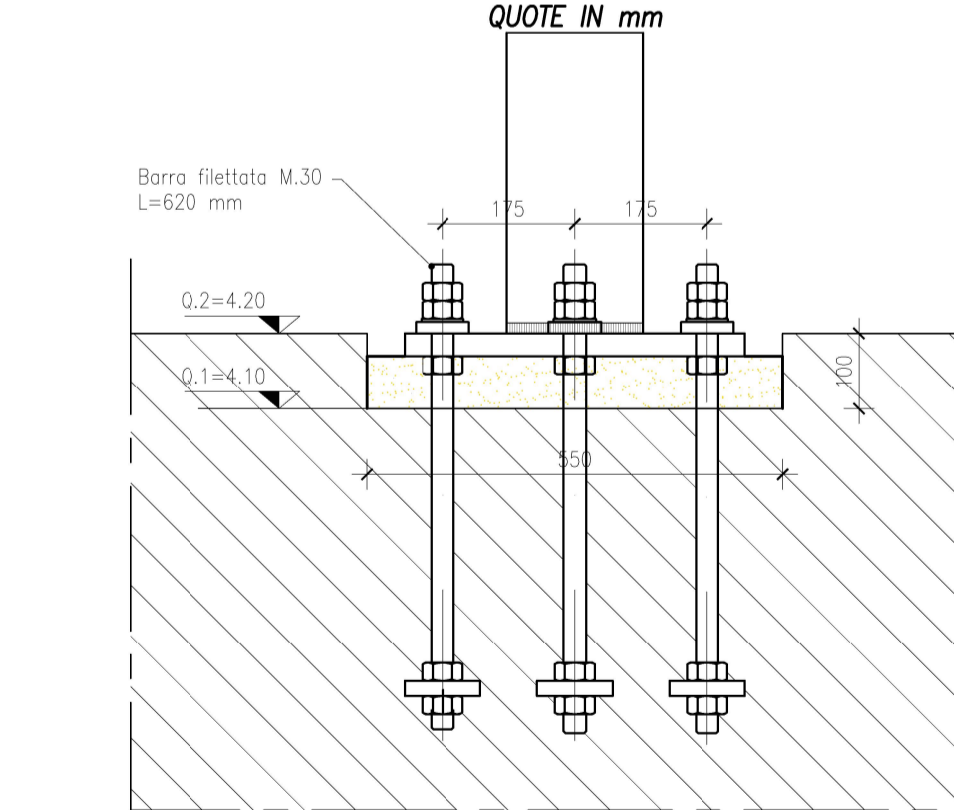
**PROSPETTO BARRIERA METALLICA LEGGERA**



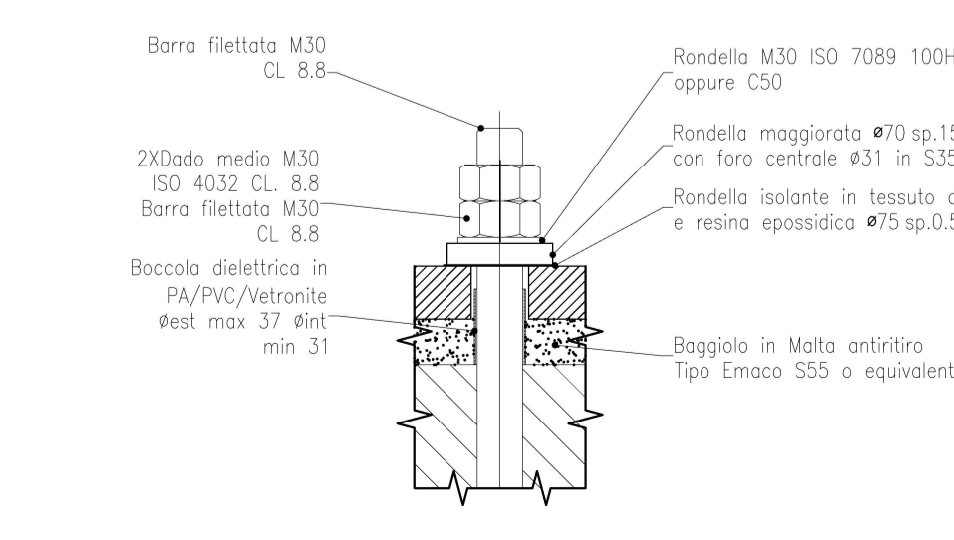
**PIANTA AD OPERA FINITA**  
Scala 1:20



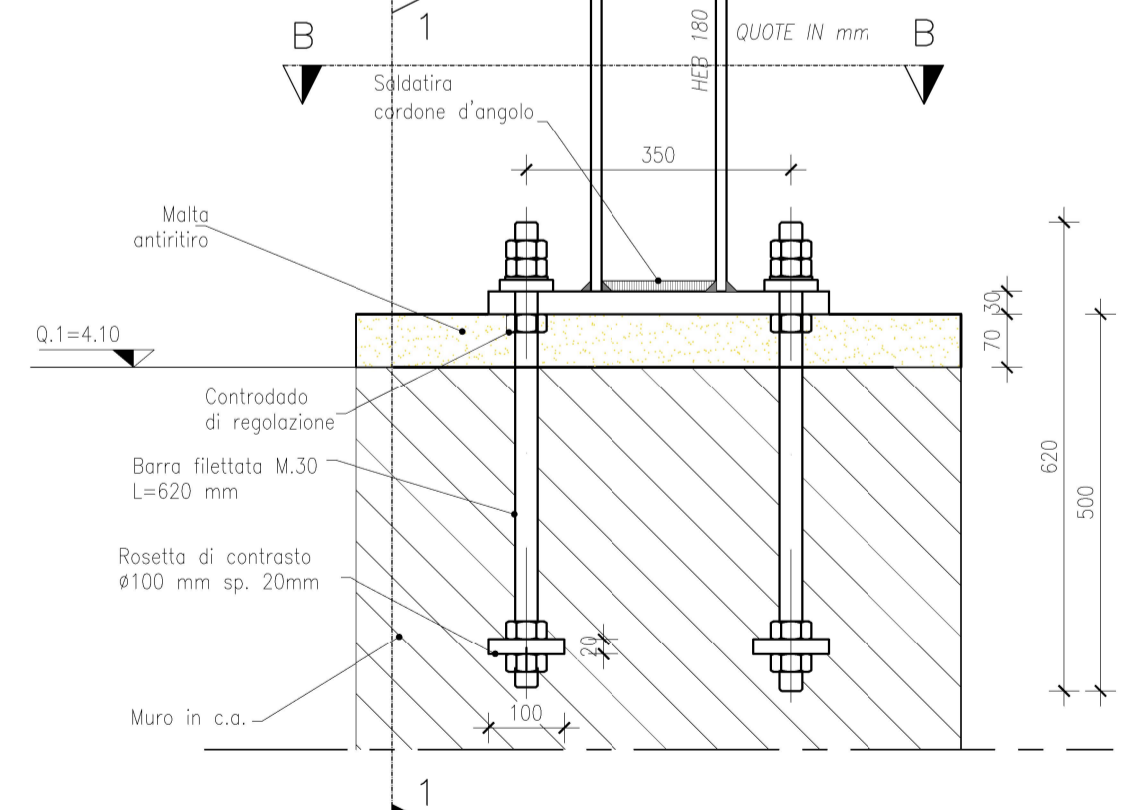
**VISTA 1**  
Scala 1:10



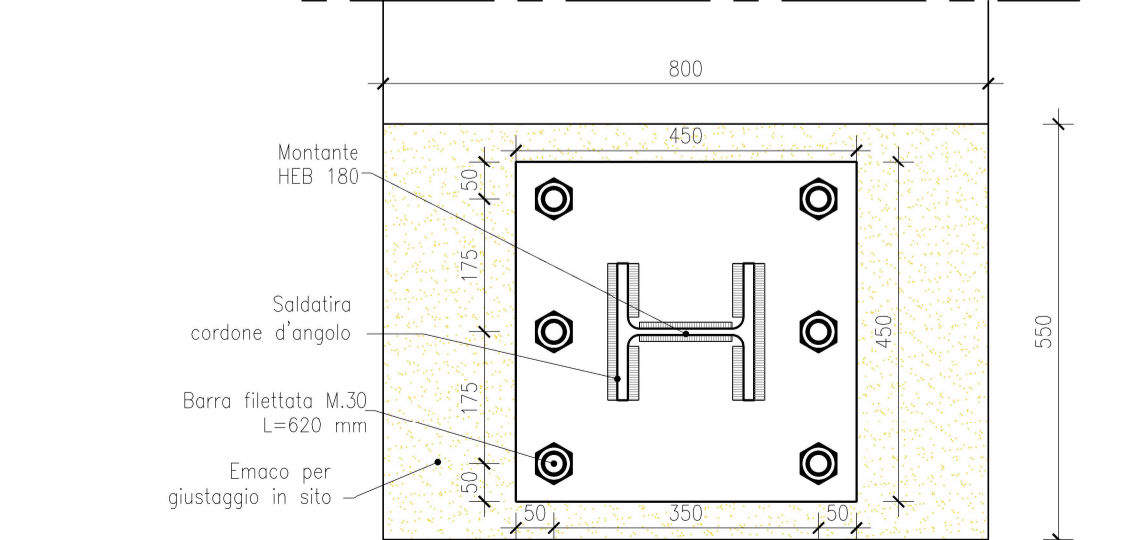
**DETTAGLIO ANCORAGGIO FONDAZIONE**  
Scala 1:5



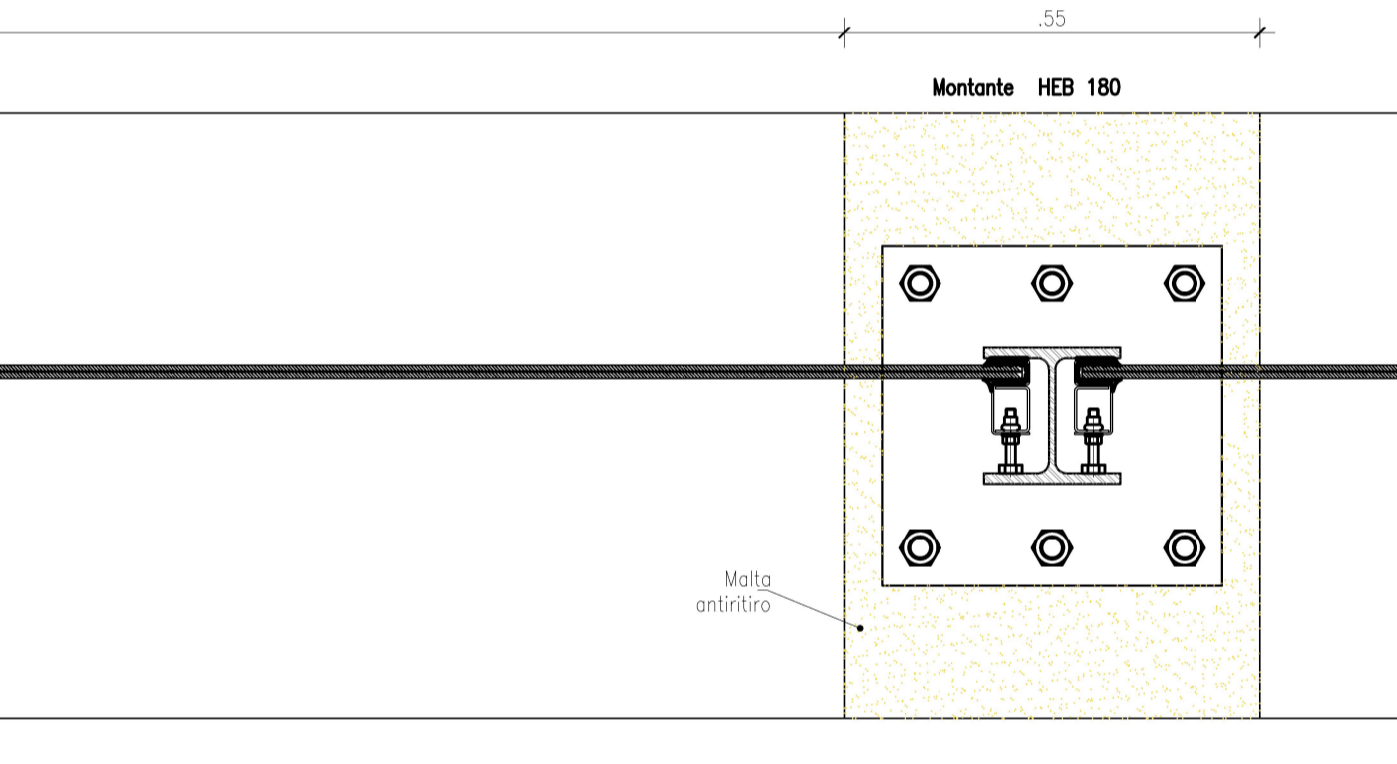
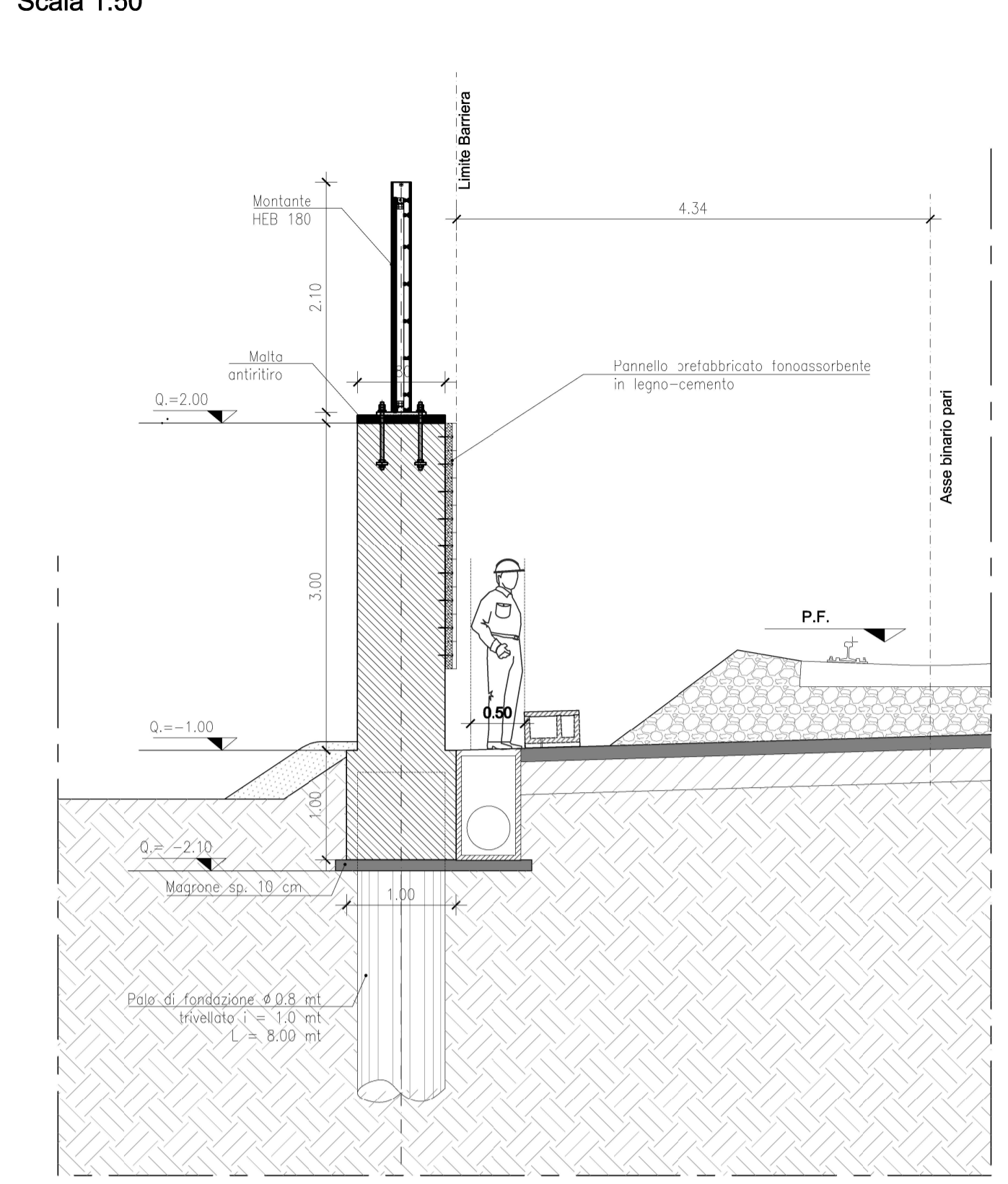
**DETTAGLIO 1**  
Scala 1:10



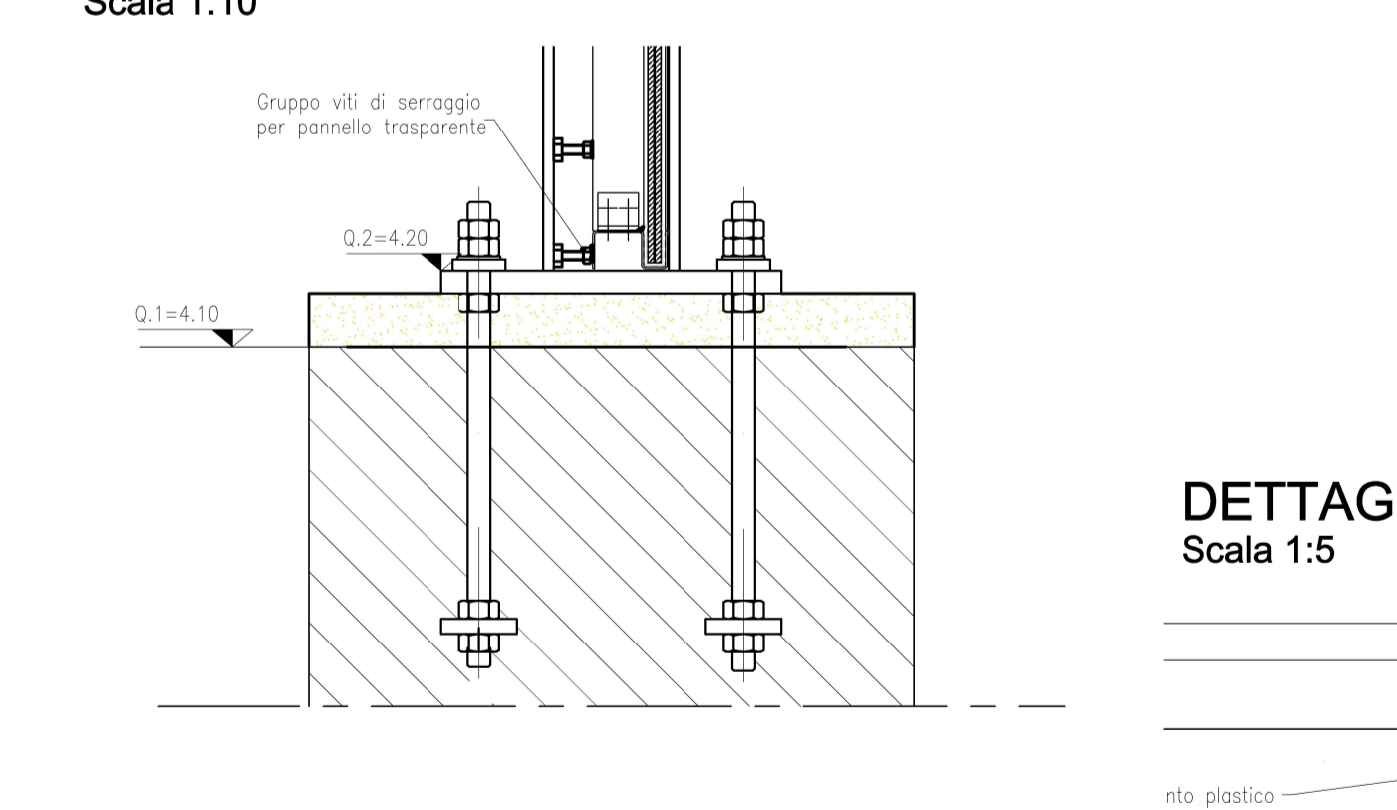
**SEZIONE B-B**  
Scala 1:10



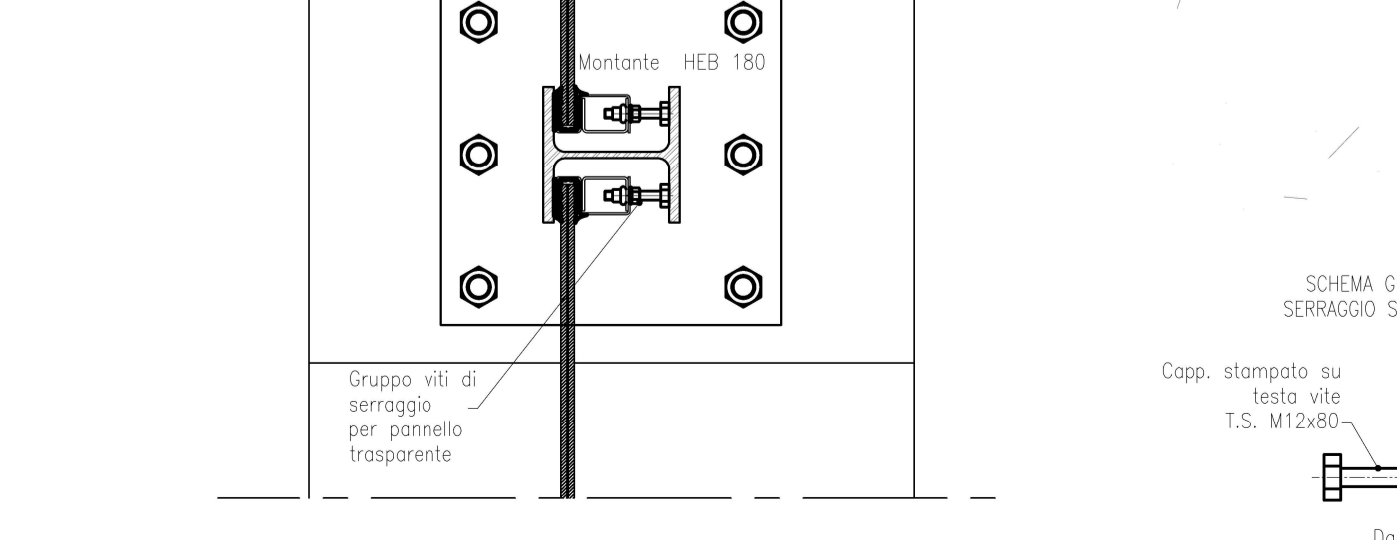
**SEZIONE TIPO BARRIERA METALLICA LEGGERA**



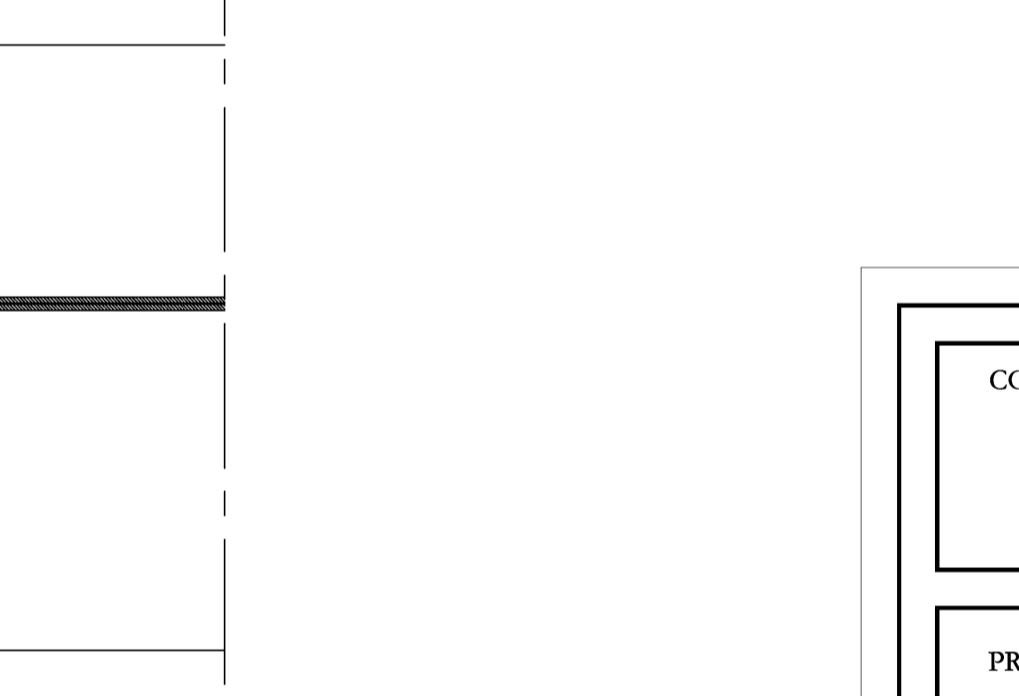
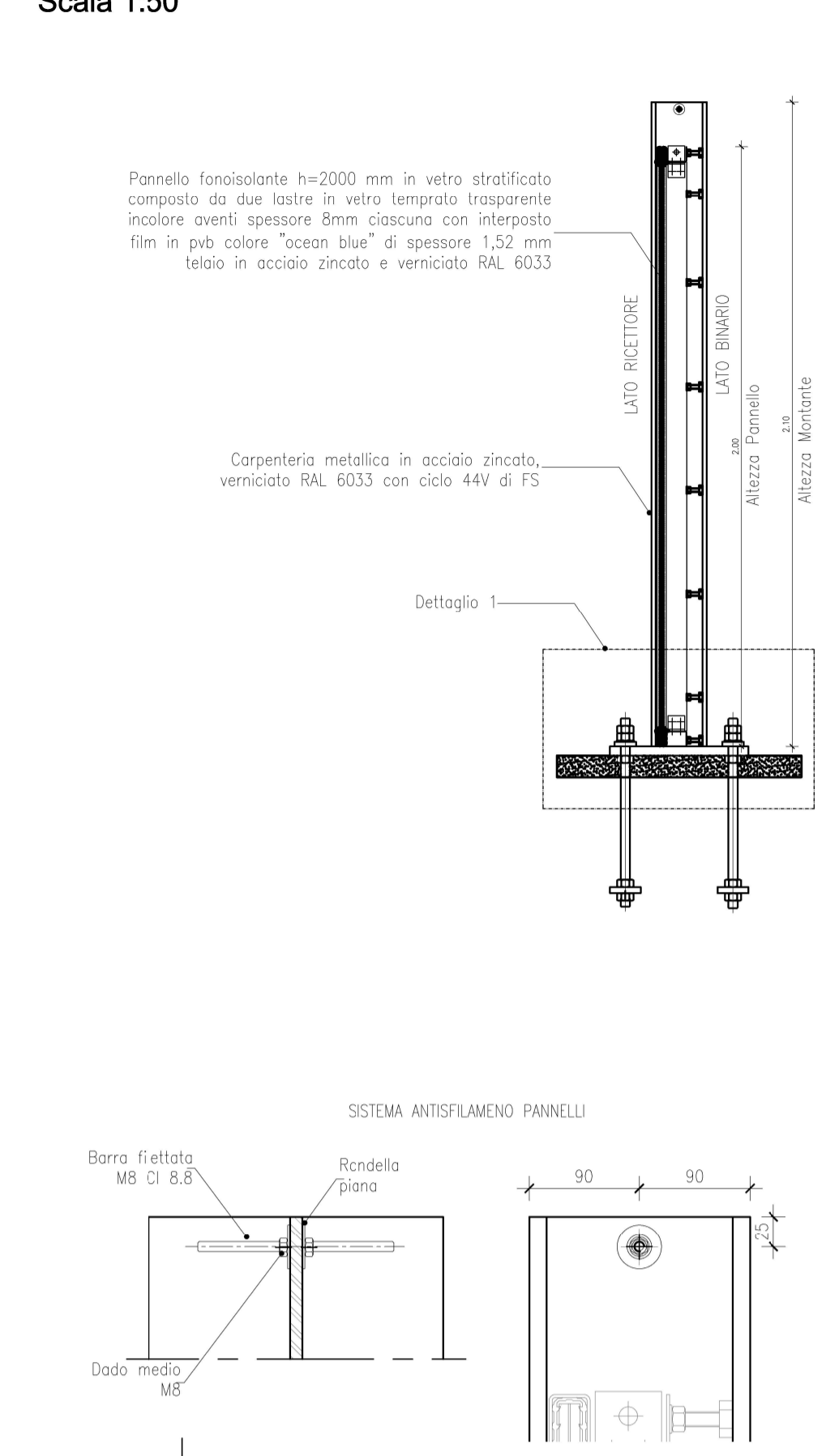
**DETTAGLIO 1 TIPOLOGICO COLLEGAMENTO BARRIERA**  
Scala 1:10



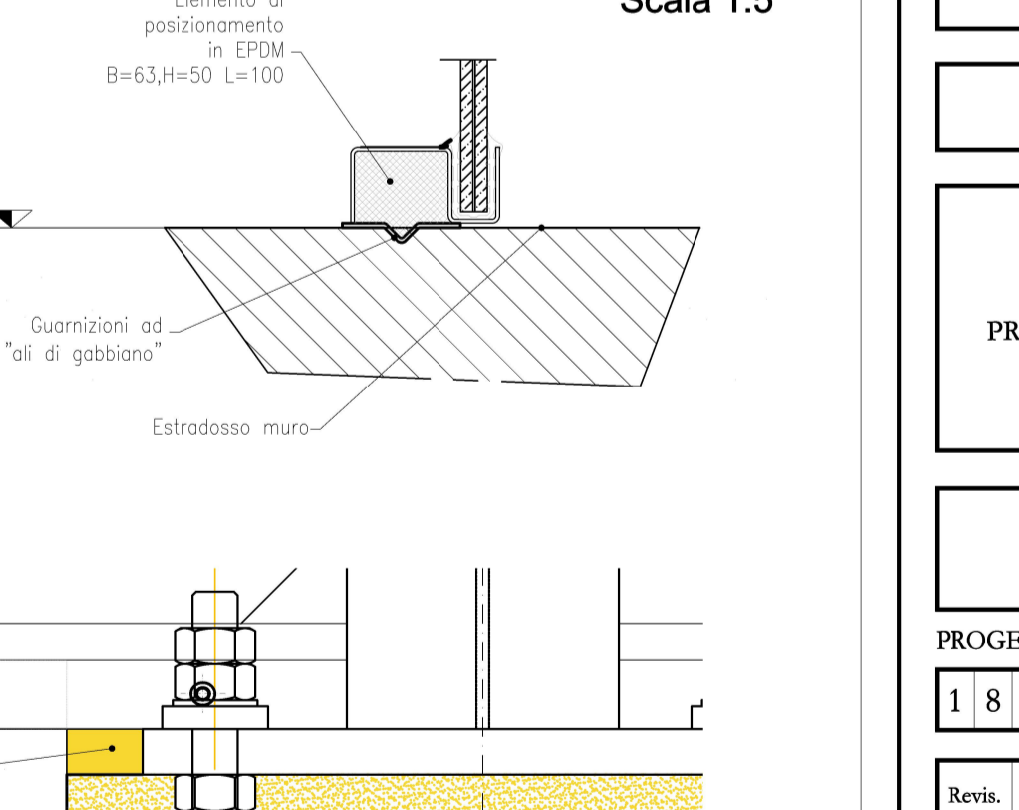
**SEZIONE B-B**  
Scala 1:10



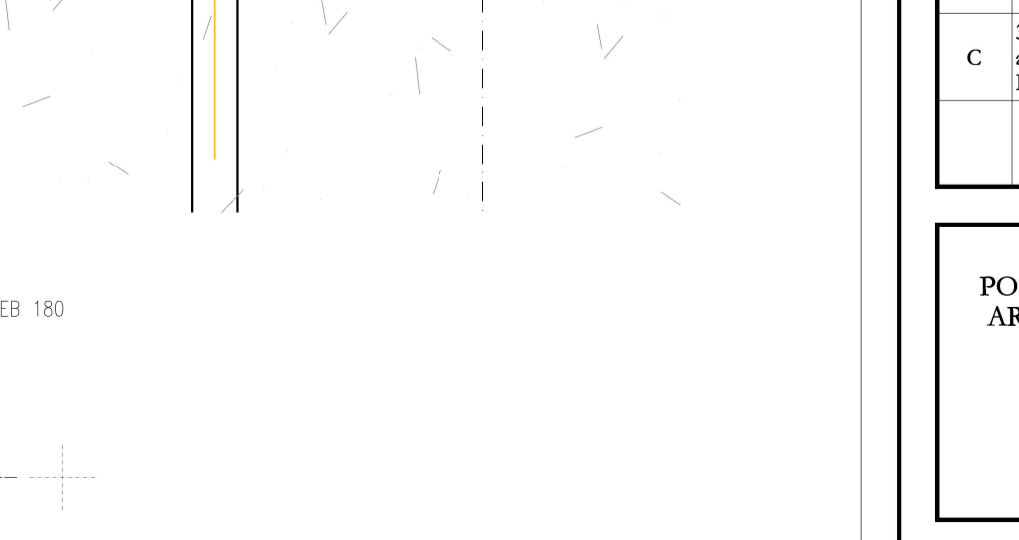
**SEZIONE TIPOLOGICA BARRIERA**



**Sez. A-A**  
Scala 1:5



**DETTAGLIO 2**  
Scala 1:5



**TABELLA MATERIALI**

CALCESTRUZZI	
STRUTTURE NON ARMATE - MAGRONI	: C12/15
- CLASSE DI RESISTENZA	: X0
- CLASSE DI ESPOSIZIONE	: S3
- CLASSE DI CONSISTENZA SLUM	: S3
- DIAMETRO MASSIMO AGGREGATO	: 32 mm
STRUTTURE ARMATE - PALI DI FONDAZIONE E CORDOLO	: C25/30
- CLASSE DI RESISTENZA	: XC2
- CLASSE DI ESPOSIZIONE	: 0.6
- RAPPORTO MAX A/C	: S3
- CLASSE DI CONSISTENZA SLUM	: S3
- DIAMETRO MASSIMO AGGREGATO	: 20 mm
STRUTTURE ARMATE - MURO DI SVIO	: C28/35
- CLASSE DI RESISTENZA	: XC3
- CLASSE DI ESPOSIZIONE	: 0.55
- RAPPORTO MAX A/C	: S4
- CLASSE DI CONSISTENZA SLUM	: S4
- DIAMETRO MASSIMO AGGREGATO	: 20 mm
COPRIFERRO NETTO	60 mm
- PALI DI FONDAZIONE E CORDOLO	50 mm
- OPERE IN ELEVAZIONE MURI	
ACCIAIO	
- PROFILI METALLICI E PIASTRE	: S355 J2
- VITERIA	: cl. 8.8
- SERRAGGIO BULLONI:	: 60% prevista da CNR 1001/88
- ACCIAIO PER ARMATURE LENTE (RETI E TONDI)	: B450C
SALDATURE	
Le saldature si intendono continue (salvo diversa indicazione), a cordone d'angolo (salvo diversa indicazione) e dovranno realizzarsi con il lato del cordone pari al minimo spessore da collegare (vedi schema grafico)	
SALDATURA	
$\alpha < 45^\circ$	
$\alpha = 07.02$	

COMMITTENTE: **RFI**  
RETE FERROVIARIA ITALIANA - S.p.A.  
DIREZIONE TERRITORIALE PRODUZIONE DI ANCONA

PROGETTAZIONE: **SWS** **SMART** **HYDEA**

SOGGETTO TECNICO: RFI SpA - DIREZIONE TERRITORIALE PRODUZIONE DI ANCONA  
S. O. INGEGNERIA

**PROGETTO DEFINITIVO**

LINEA: BOLOGNA-LECCE  
COMUNE DI ANCONA  
PROGETTO: Comune di Ancona - Lungomare Nord  
Mitigazione acustica e dimensionamento strutturale di barriere antirumore trasparenti dal km 199+983 al km 203+569

**DETTAGLI COSTRUTTIVI BARRIERE ANTIRUMORE**

PROGETTO/ANNO	SOTTOPR.	LIVELLO	NOME DOC.	PROGR.OP.	FASE FUNZ.	SCALA		VARIE
						Foglio	di	
182618	002	PD	TSM A	00	00	1	1	E925

Revis.	Descrizione	Redatto	Data	Verificato	Data	Approvato	Data	Autorizzato	Data
A	1ª EMISSIONE	C. Marchetti	Dicembre 2018	V. Gangi		P. Ludovico		G. del Vasto	
B	2ª EMISSIONE	C. Marchetti	Giugno 2019	V. Gangi		P. Ludovico		N. D'Alessandro	
C	3ª EMISSIONE a seguito istruttoria Direzione Tecnica RFI	M. Esposito	Giugno 2020	M. Esposito	Giugno 2020	M. Esposito	Giugno 2020	N. D'Alessandro	Giugno 2020

POSIZIONE ARCHIVIO	LINEA	SEDE TECN.	NOME DOC.	NUMERAZ
Verificato e trasmesso				
Data				
Convalidato				
Data				
Archiviato				
Data				

File: