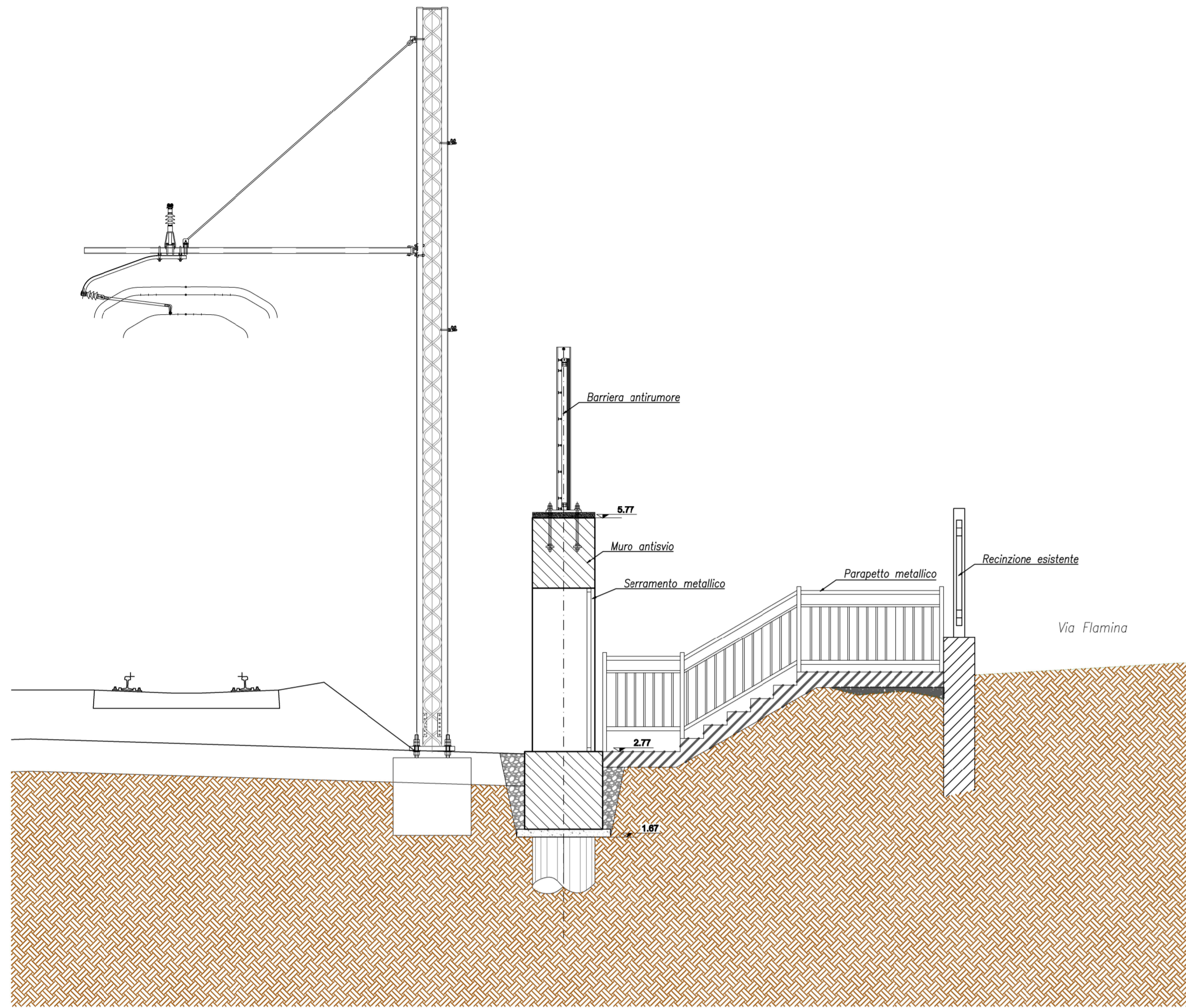
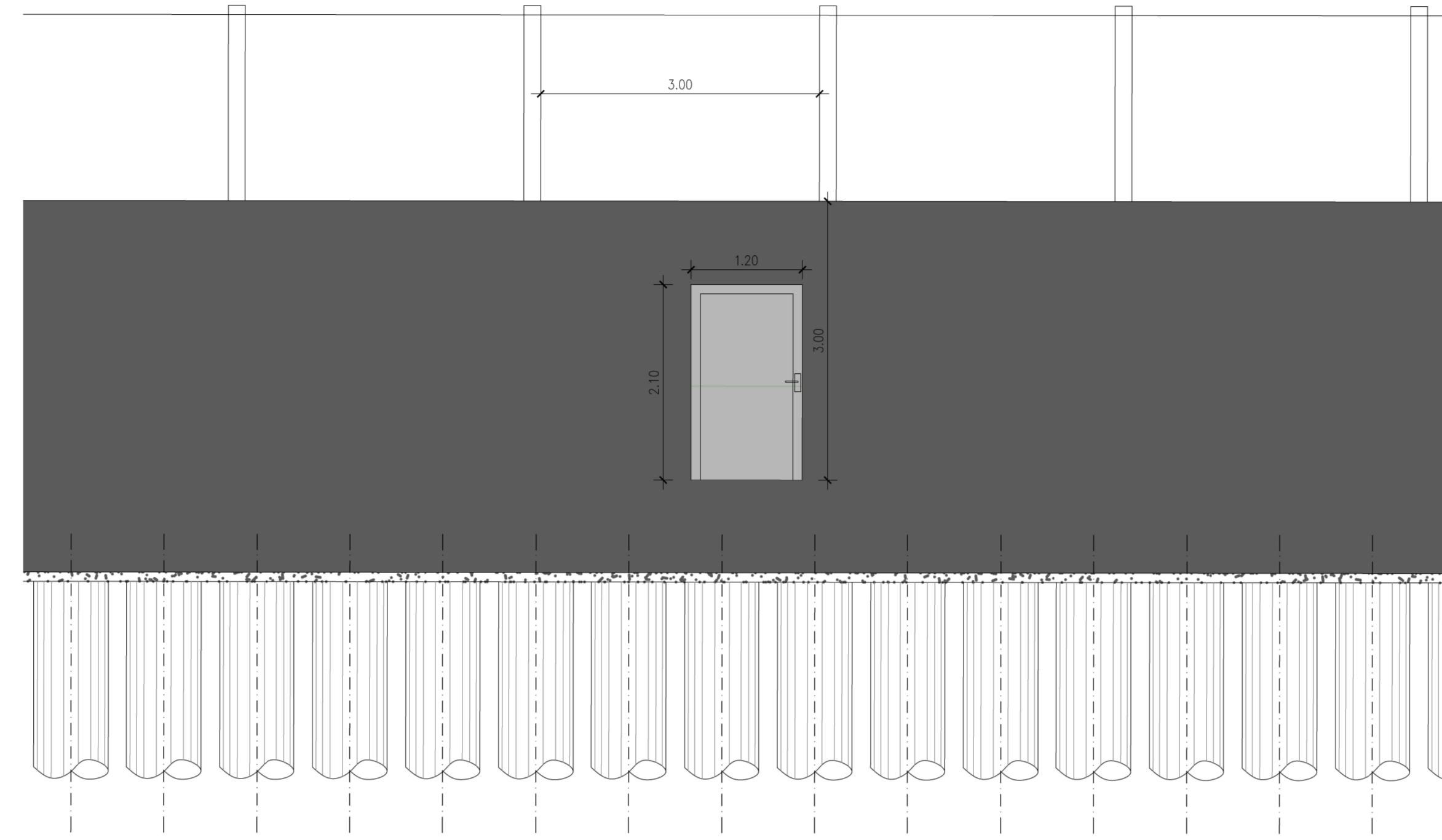


Sezione accesso 1 km 200+295
Scala 1:50

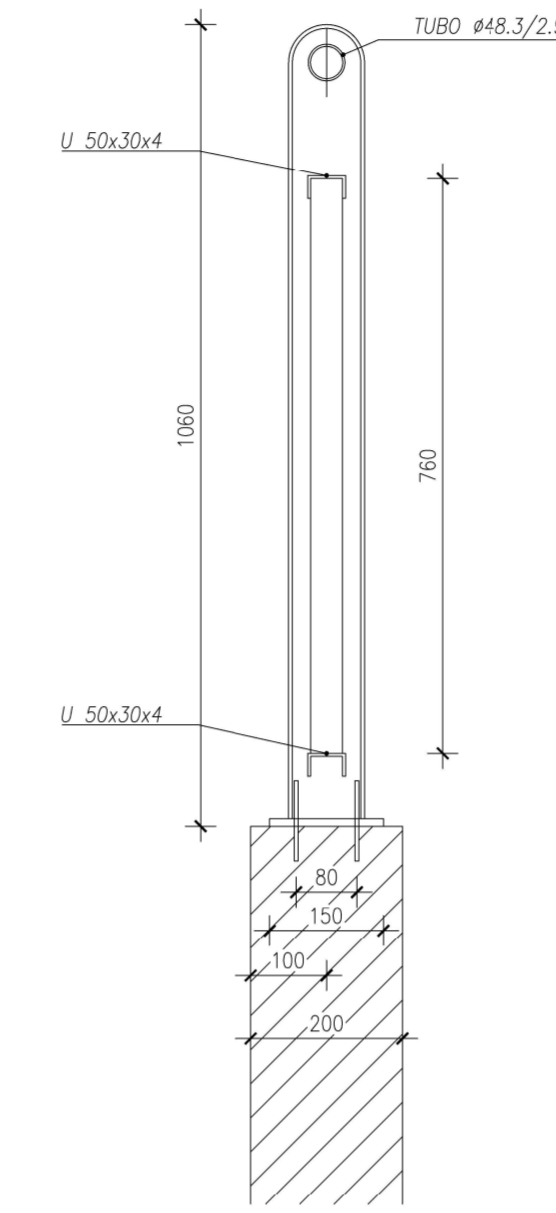


Prospetto accesso 1 km 200+295
Scala 1:50

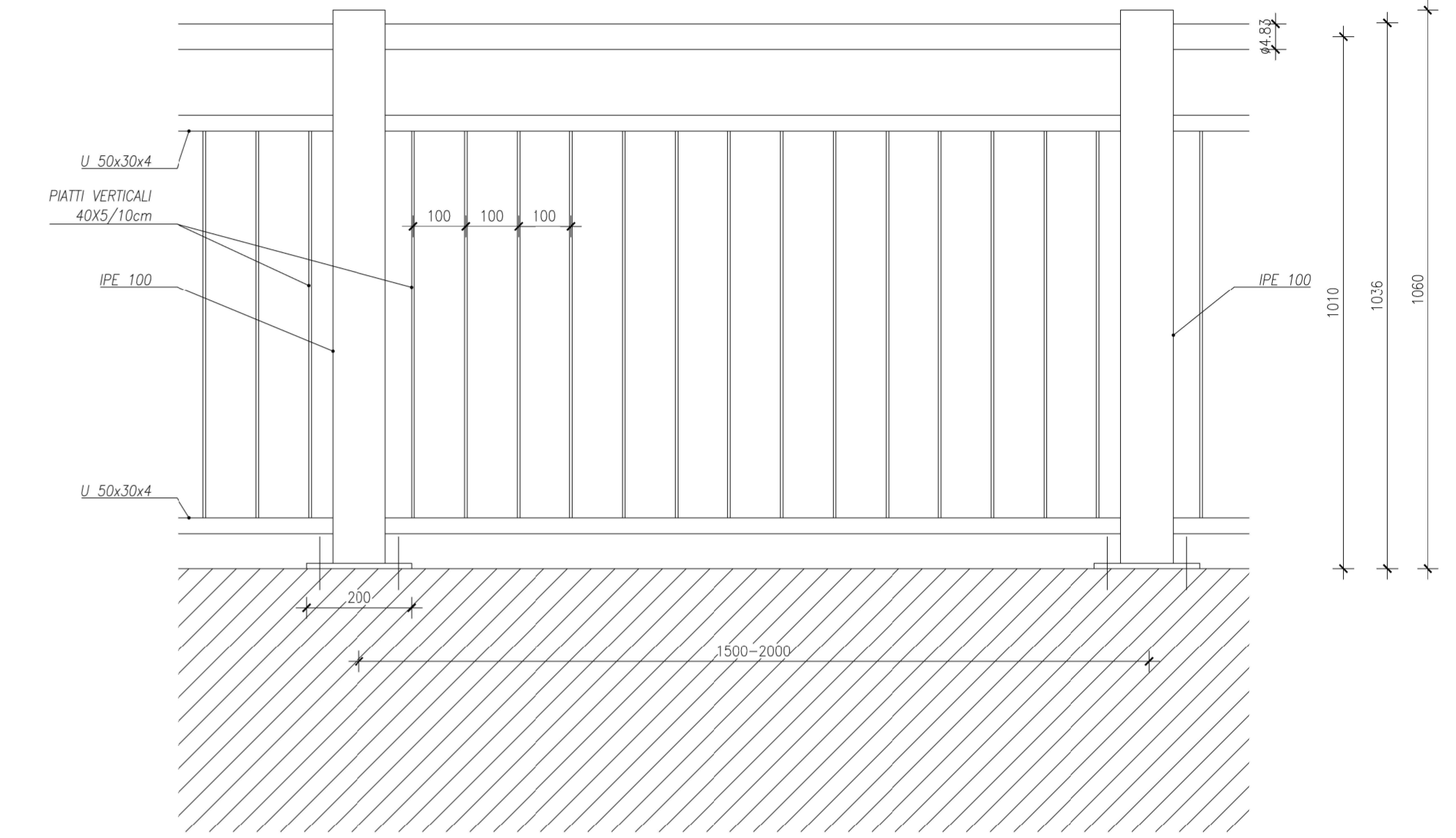


Particolare recinzione
Scala 1:10

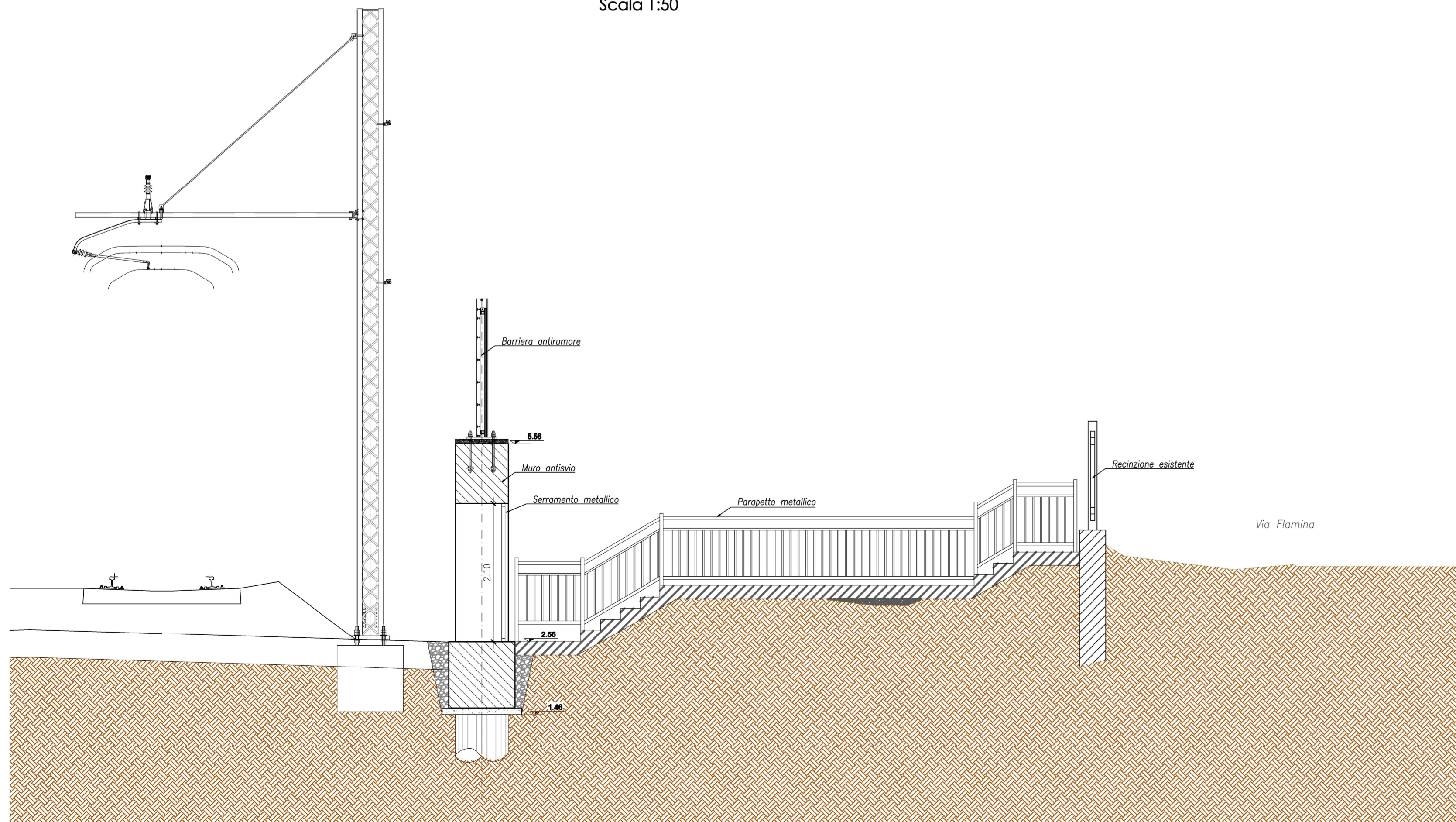
SEZIONE TRASVERSALE



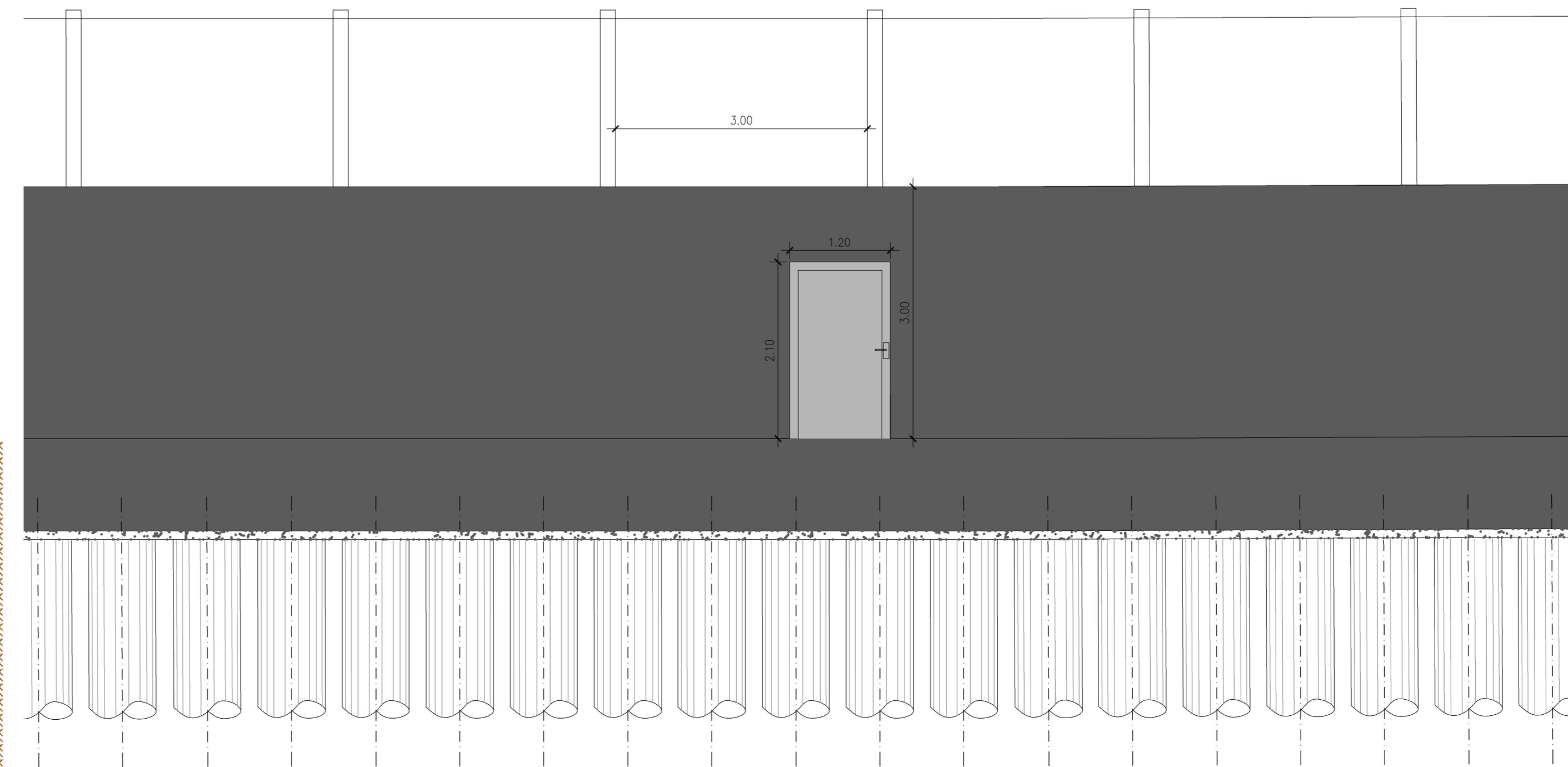
SEZIONE LONGITUDINALE



Sezione accesso 2 km 200+683
Scala 1:50



Prospetto accesso 2 km 200+683
Scala 1:50



COMMITTENTE: **RFI**
RETE FERROVIARIA ITALIANA - S.p.A.
DIREZIONE TERRITORIALE PRODUZIONE DI ANCONA

PROGETTAZIONE: **SWS** **SMART** **HYDEA**

SOGGETTO TECNICO: RFI SpA - DIREZIONE TERRITORIALE PRODUZIONE DI ANCONA
S. O. INGEGNERIA

PROGETTO DEFINITIVO

LINEA: BOLOGNA-LECCE
COMUNE DI ANCONA

PROGETTO: Comune di Ancona - Lungomare Nord
Mitigazione acustica e dimensionamento strutturale di barriere antirumore trasparenti dal km 199+983 al km 203+569

DETTAGLI ACCESSI ALLA LINEA FERROVIARIA		SCALA	1:50
		Foglio	1 di 1

PROGETTO/ANNO	SOTTOPR.	LIVELLO	NOME DOC.	PROGR.OP.	FASE FUNZ.	NUMERAZ.
182618	002	PD	TSM/A	00	00	E928

Revis.	Descrizione	Redatto	Data	Verificato	Data	Approvato	Data	Autorizzato	Data
A	1° EMISSIONE	C. Marchetti	Dicembre 2018	V. Gengari		P. Ludovico		G. del Vasto	
B	2° EMISSIONE	C. Marchetti	Giugno 2019	V. Gengari		P. Ludovico		N. D'Alessandro	
C	3° EMISSIONE e seguito istruttoria Direzione Tecnica RFI	M. Esposito	Giugno 2020	M. Esposito	Giugno 2020	M. Esposito	Giugno 2020	N. D'Alessandro	Giugno 2020

POSIZIONE ARCHIVIO	LINEA	SEDE TECN.	NOME DOC.	NUMERAZ.
	Verificato e trasmesso	Data	Convalidato	Data

File: