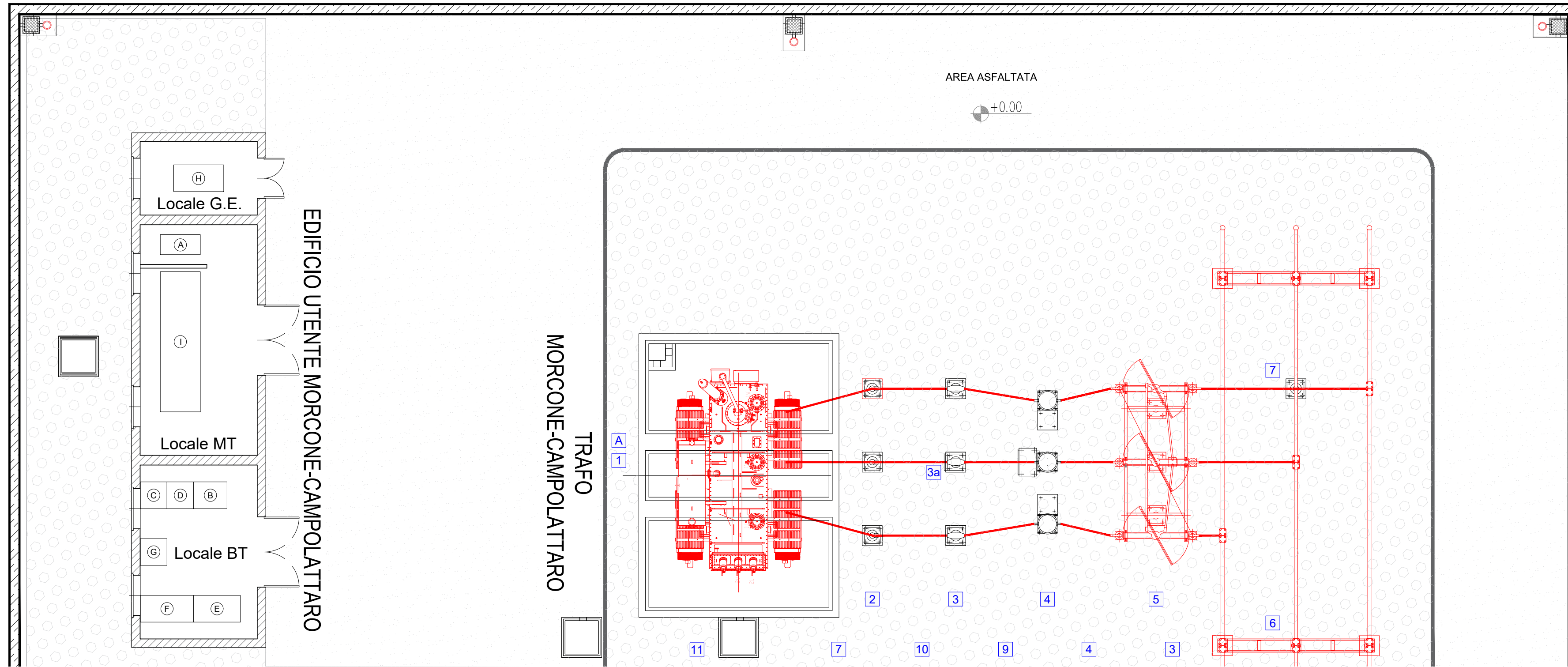
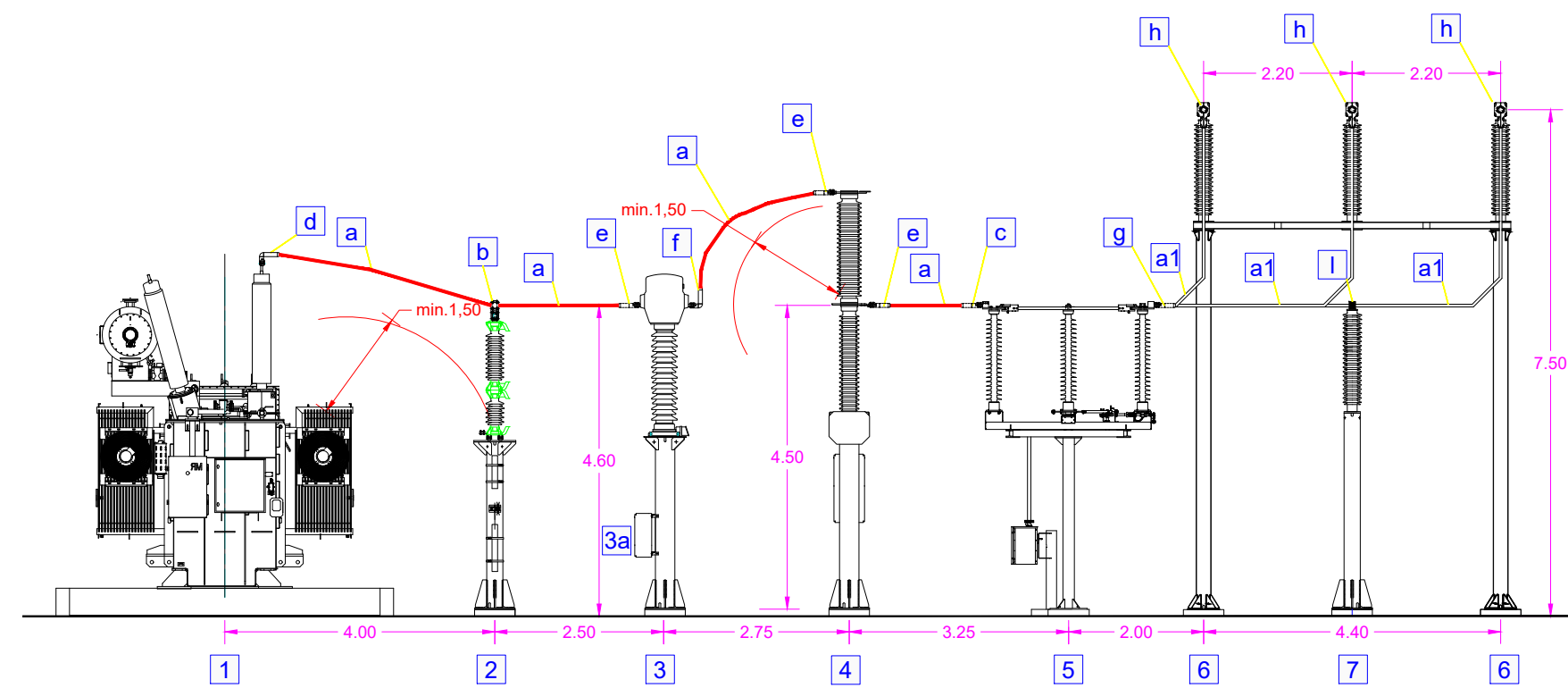


Pianta elettromeccanica AT



Sezione elettromeccanica AT

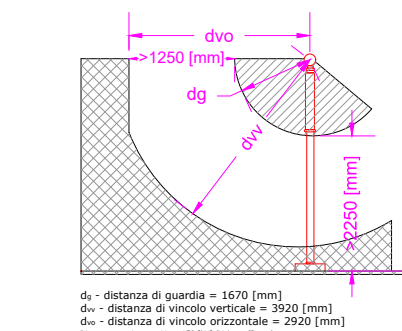
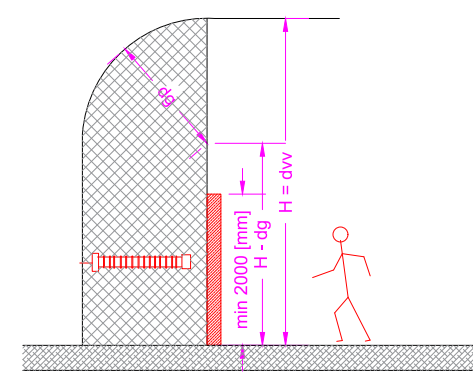


LEGENDA MORSE AT E CONDUTTORI

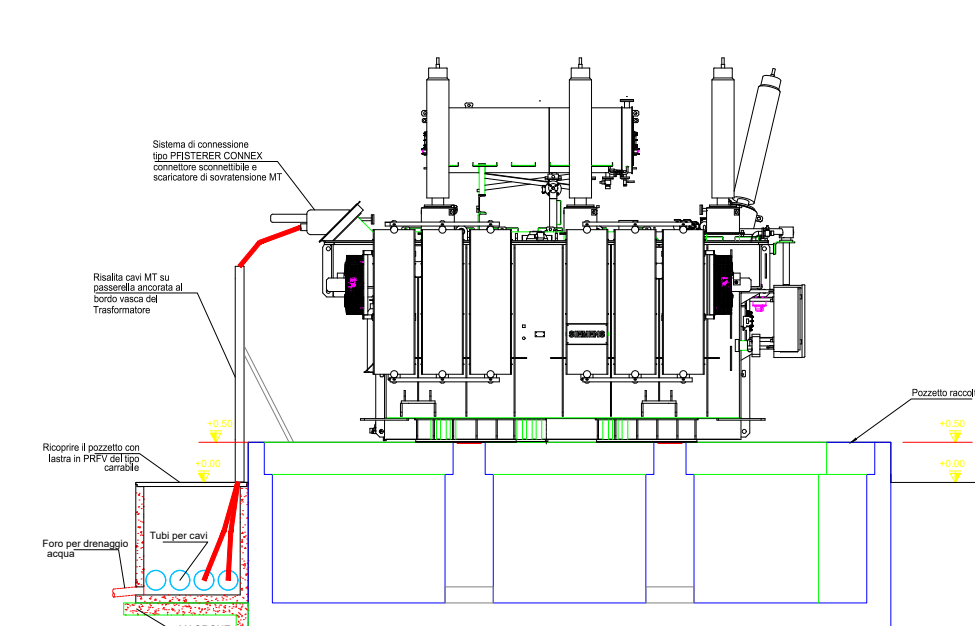
POS.	FIGURA	FUNZIONE
a	○	CORDA ALLUMINIO Ø36 TIPO LC5
a1	○	TUBO ALLUMINIO Ø40/30 TIPO LC1050
a2	○	TUBO ALLUMINIO Ø100/90 TIPO LC1050
b		MORSETTO DERIVAZIONE A "T" CORDA PASSANTE Ø36 CODOLO DERIVATO D=40 TIPO LM1013/2
c		MORSETTO DIRITTO DI GIUNZIONE A COMPRESIONE CORDA Ø36 CODOLO D=40 TIPO LM1020/2
d		MORSETTO A 90° DI GIUNZIONE A COMPRESIONE CORDA Ø36 CODOLO D=40 TIPO LM1018/2
e		MORSETTO DRITTO A COMPRESIONE E ATTACCO PIATTO CORDA Ø36 PIATTO 100*10*16 - FORATURA 4*Ø14 TIPO CARIBONI NON UNIFICATE
f		MORSETTO A 90° A COMPRESIONE E ATTACCO PIATTO CORDA Ø36 PIATTO 100*10*16 - FORATURA 4*Ø14 TIPO CARIBONI NON UNIFICATE
g		MORSETTO DRITTO TUBO CODOLO TUBO D=40 CODOLO D=40 Matr. 208610 - Tipo LM1084/1
h		MORSETTO DERIVAZIONE A "T" TUBO PASSANTE D=100 TUBO DERIVATO D=40 Matr. 202741 - Tipo LM1086/1
i		MORSETTO DI SUPPORTO CON SUPPORTO SCORREVOLE per TUBO D=100 SU ISOLATORE Tipo LM1041/2
l		MORSETTO DI GIUNZIONE CON SUPPORTO FISSO per TUBO D=40 SU ISOLATORE Matr. 206430 - Tipo LM1034/1
m		CONTRAPPESO 40+/-3 kg TUBO D=100 Matr. 211402 - Tipo LM1088
n		MORSETTO DERIVAZIONE A "T" TUBO PASSANTE D=100 CORDA DERIVATA Ø36

LEGENDA MORSE AT E CONDUTTORI

POS.	FIGURA	FUNZIONE
p		MORSA PER RICHIAMO CALATA CON CONTRAPPESO PER CORDA AL Ø36 Tipo LM1164/4
q		MORSA PER CORDA AL Ø36, CONDUTTORE AT Ø31.5 AMARRO DOPPIO CON SPINETROMETRO Tipo LM1176/2
r		MORSA PER AMARRO DELLA CORDA DI GUARDIA Ø11.5 Tipo LM251
s		ARMAMENTO PER SUPPORTO AI Ø 36 LM1183/2 ISOLATORE PORTANTE LJ10025 - Matr. 304023
t	○	FUNE DI GUARDIA IN ACCIAIO RIVESTITO DI ALLUMINIO Ø11,5 mm TIPO LC51 - Matr. 317503
u	○	CONDUTTORE A CORDA ALLUMINIO/ACCIAIO Ø 31,5 mm TIPO LC2 - Matr. 317020



Particolare trafo



REGIONE CAMPANIA
PROVINCIA DI BENEVENTO
COMUNI DI MORCONE E CAMPOLATTARO



**REALIZZAZIONE DI UN IMPIANTO PER LA PRODUZIONE
DI ENERGIA ELETTRICA DA FONTE EOLICA
NEI COMUNI DI MORCONE E CAMPOLATTARO (BN)**

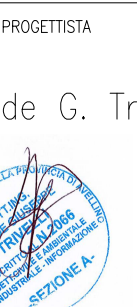
PROGETTO DEFINITIVO

REMCA_D18.5_REV1
SEZIONE TRASFORMATORE

REVISIONI	N.	DATA	DESCRIZIONE	RED.	VER.	APP.	SCALA:
A	23.03.2020	Prima emissione					1:100
B	05.10.2021	Alternativa 1					



PROGETTAZIONE
ENERGY & ENGINEERING S.R.L.
Via XXIII Luglio 139
83044 - Bisaccia (AV)
P.IVA 02618900647
Tel./Fax. 0827/81480
pec: energyengineering@legalmail.it



IL COMMITTENTE
Renexia SpA
Viale Abruzzo 410
66100 - Chieti Scalo (CH)
P.IVA 02192110696
Tel. 0871 58745