



**REGIONE CAMPANIA**  
**PROVINCIA DI BENEVENTO**  
**COMUNI DI MORCONE E CAMPOLATTARO**

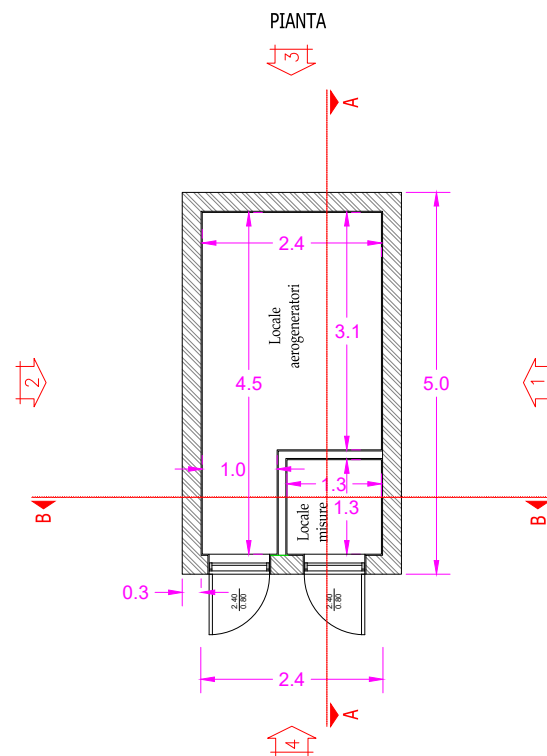


**REALIZZAZIONE DI UN IMPIANTO PER LA PRODUZIONE  
 DI ENERGIA ELETTRICA DA FONTE EOLICA  
 NEI COMUNI DI MORCONE E CAMPOLATTARO (BN)**

PROGETTO DEFINITIVO

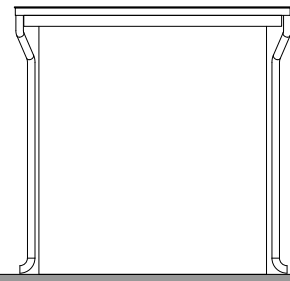
REMCA\_D18.6\_REV1

EDIFICIO QUADRI



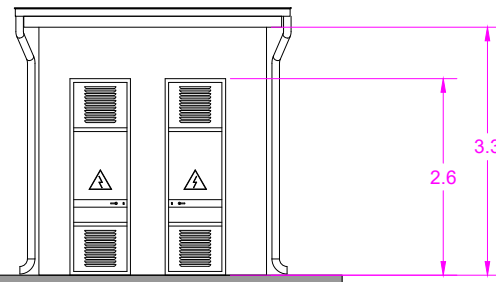
PROSPETTO "1"

PROSPETTO "3"



PROSPETTO "2"

PROSPETTO "4"



REVISIONI	N.	DATA	DESCRIZIONE	RED.	VER.	APP.	SCALA:
	A	23.03.2020	Prima emissione				1:100
B	05.10.2021	Alternativa 1				CODIFICA: <input type="checkbox"/> P.D	

PROGETTAZIONE

IL PROGETTISTA



ENERGY & ENGINEERING S.R.L.

Ing. Davide G. Trivelli

Via XXIII Luglio 139

83044 - Bisaccia (AV)

P.IVA 02618900647

Tel./Fax. 0827/81480

pec: energyengineering@legalmail.it



IL COMMITTENTE

Renexia SpA

Viale Abruzzo 410

66100 - Chieti Scalo (CH)

P.IVA 02192110696

Tel. 0871 58745

