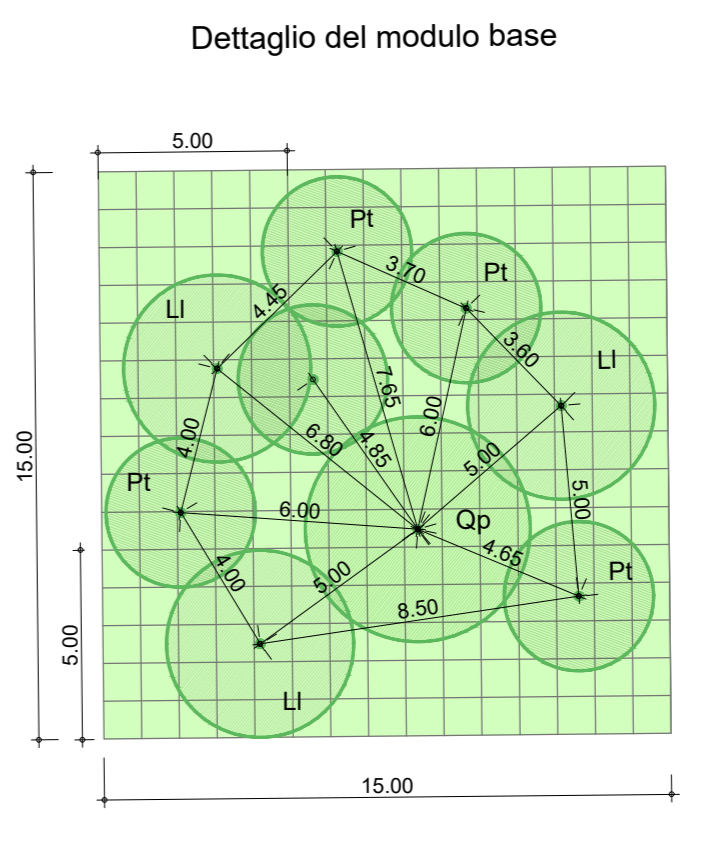


LEGENDA

Tracciato oggetto di intervento

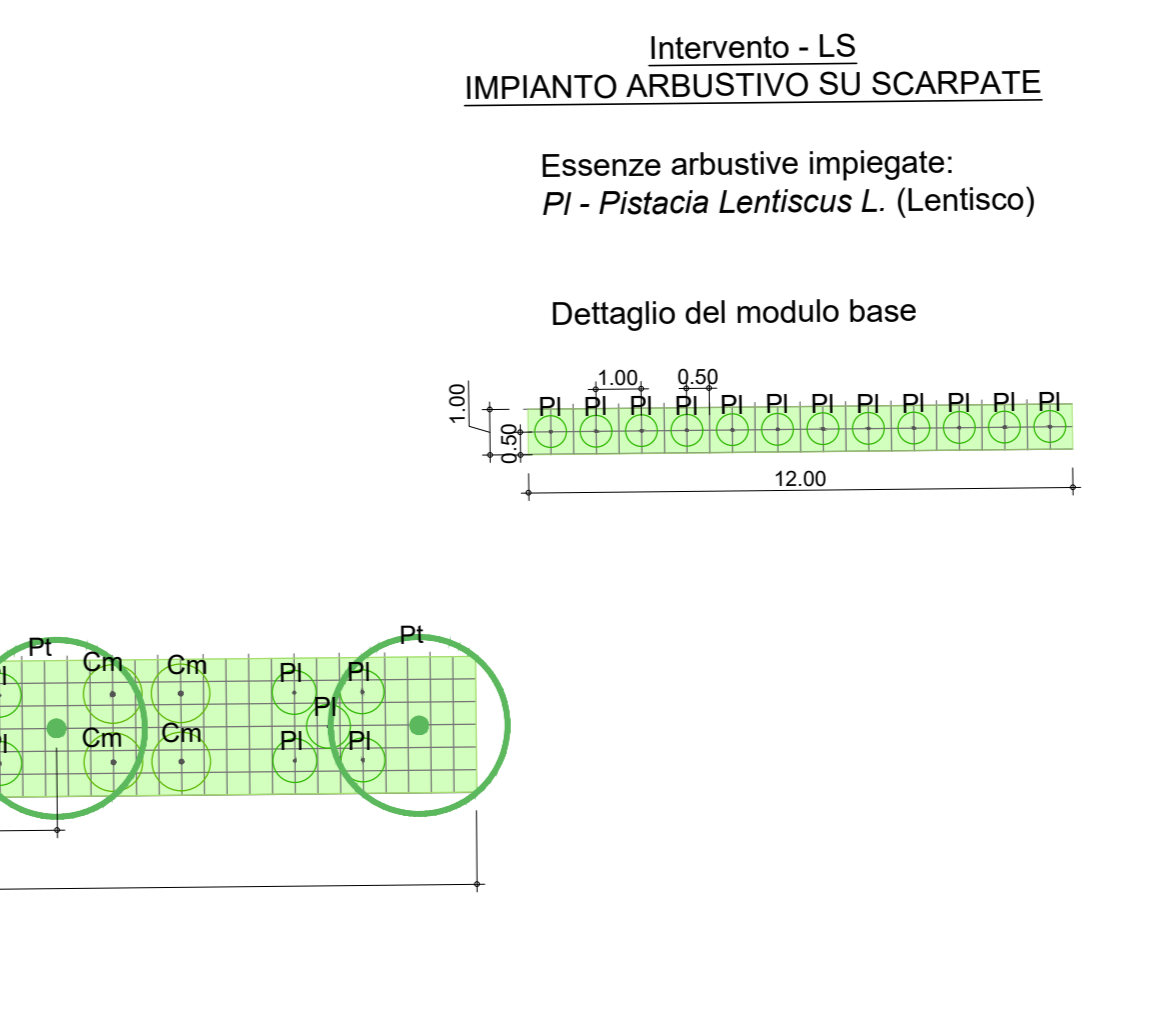
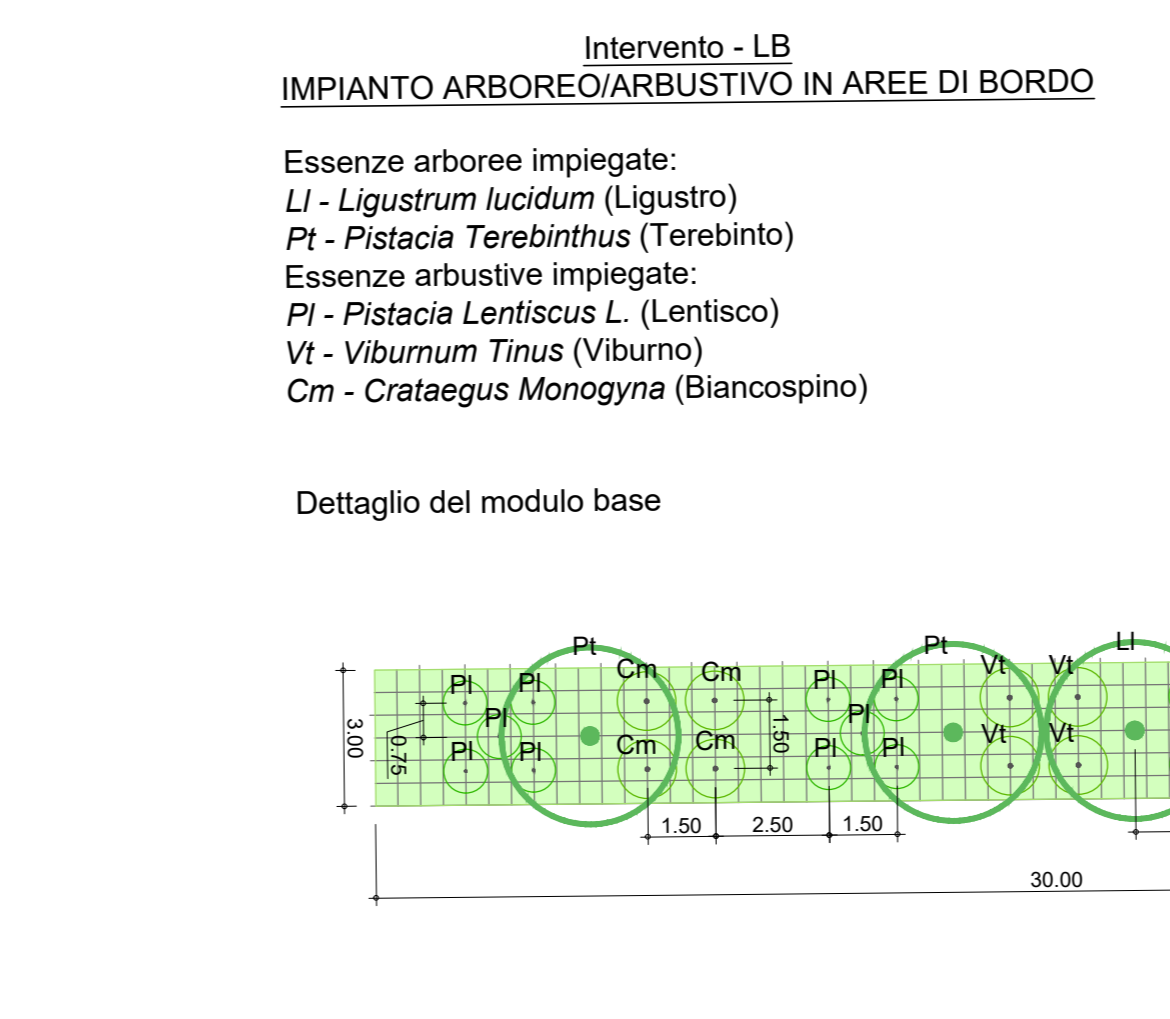
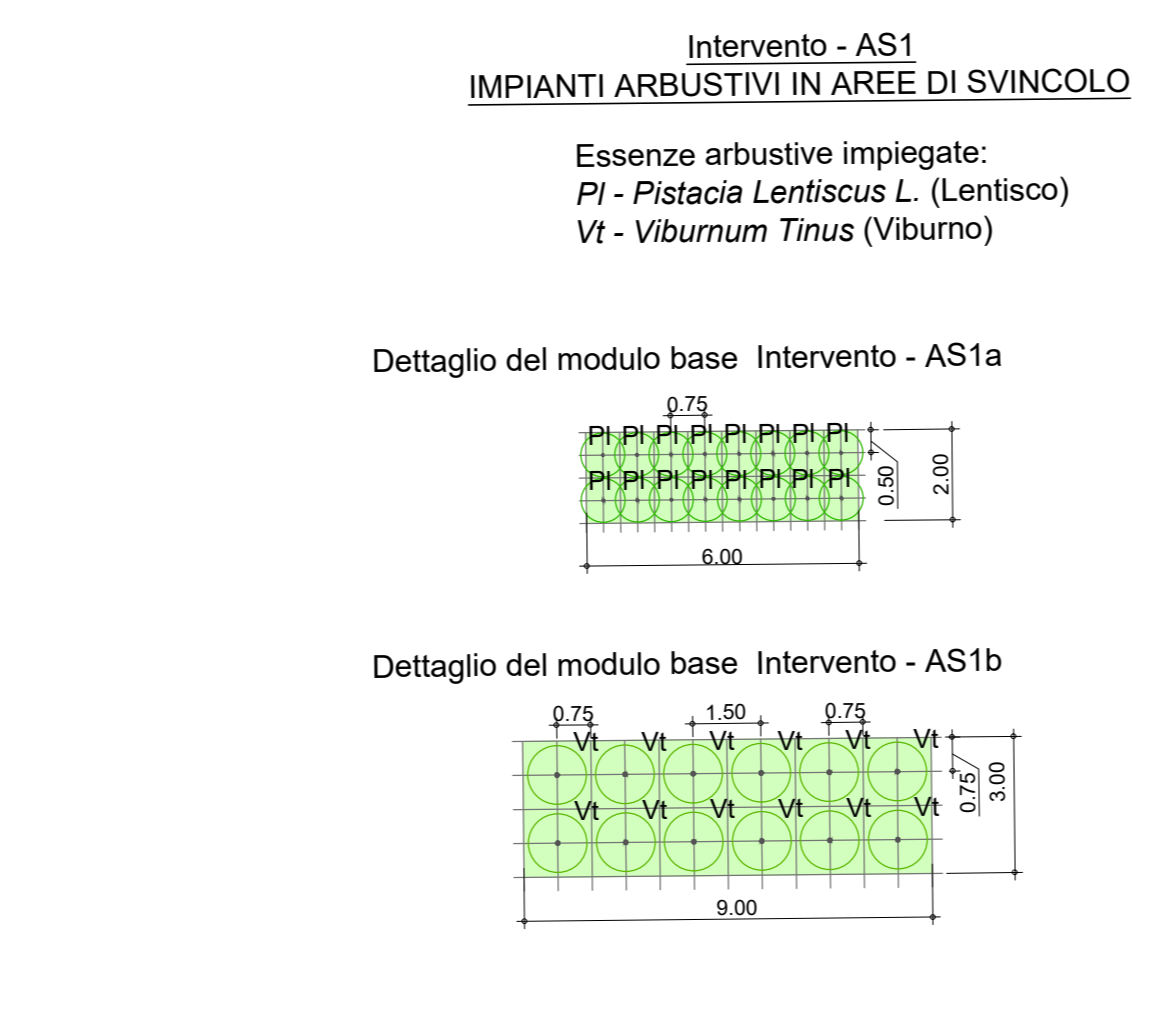
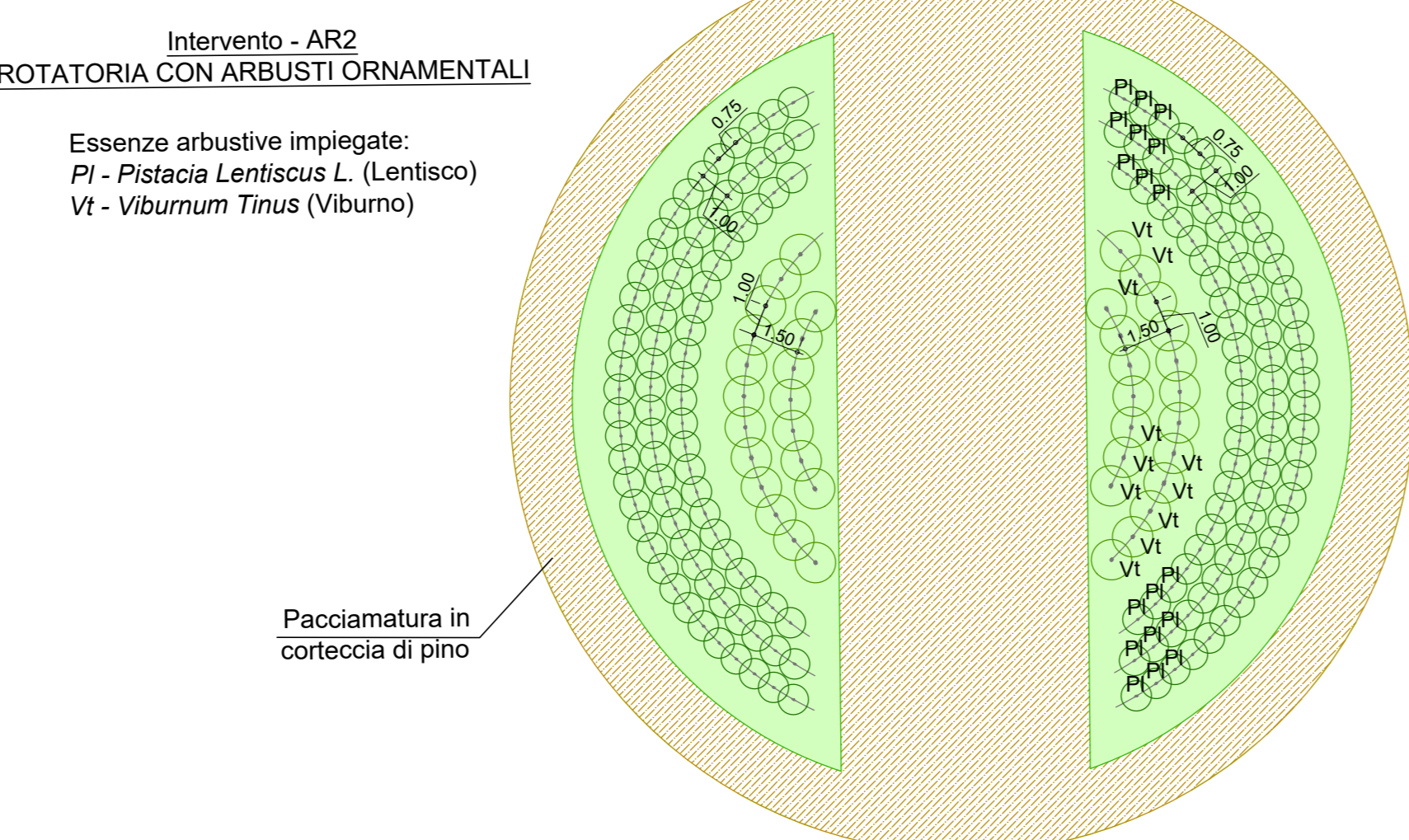
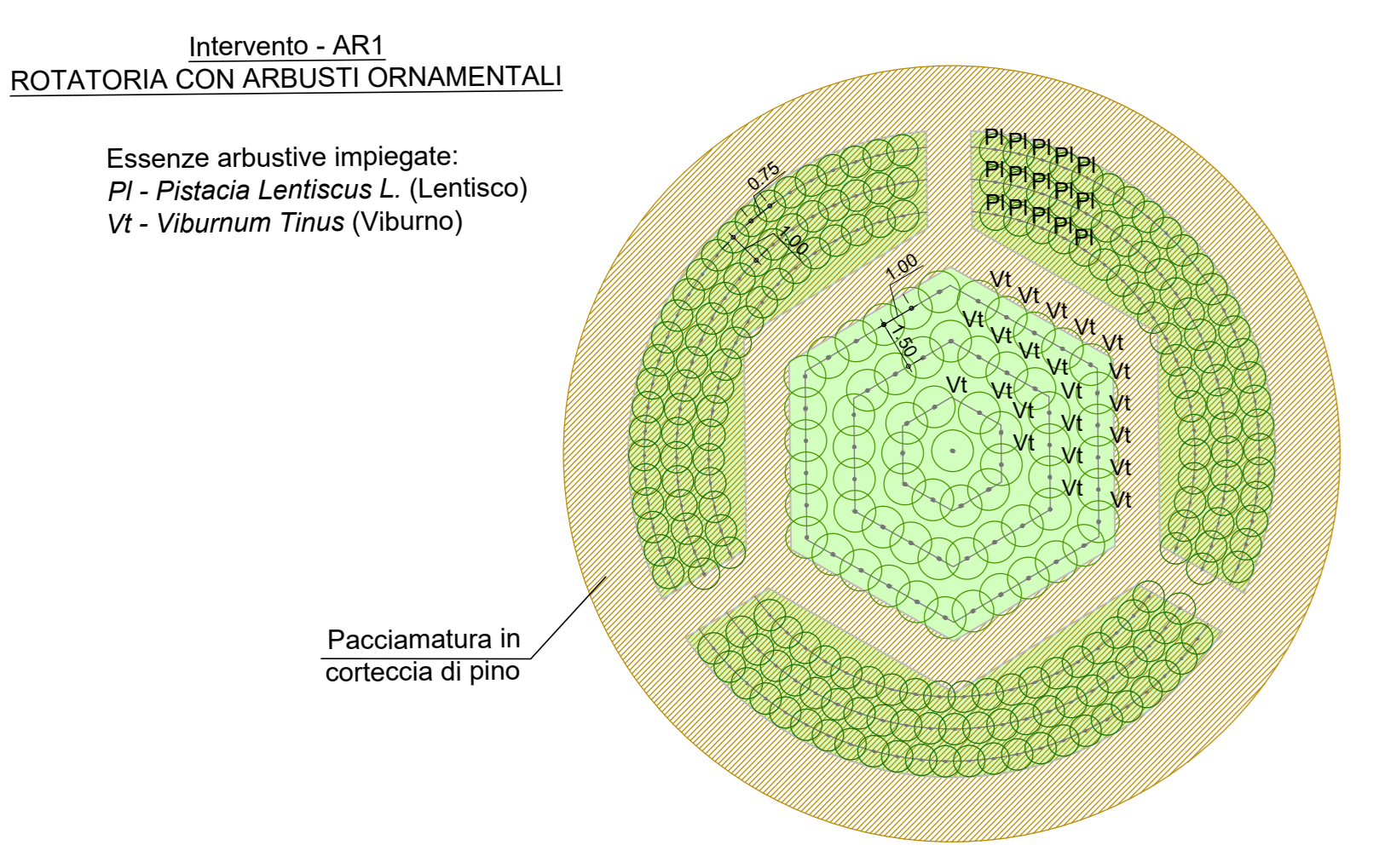
TIPO DI INTERVENTO	ESTENSIONE/MODULI	QUANTITA' TOTALE
INTERVENTI AREALI		
Intervento AR1_n° Rotatoria con arbusti ornamentali Tipo 1 (Viburno Ordinario)	1 MODULO	Pistacia Lentiscus: 297 Viburnum tinus: 94
Intervento AR2_n° Rotatoria con arbusti ornamentali Tipo 2 (Regia Tratturo)	3 MODULI	Pistacia Lentiscus: 528 Viburnum tinus: 84
Intervento AS1a/b_n° Area di svincolo Tipo 1 (Dimensioni Centerline)	5 MODULI 8 MODULI	Pistacia Lentiscus: 80 Viburnum tinus: 96
Intervento AS1b_n° Area di svincolo Tipo 2	65 MODULI	Pistacia Lentiscus: 780
Intervento AS2_n° Area interclusa in rotatoria ornamentale Tipo 2	21 MODULI	Ligustrum lucidum: 105 Quercus pubescens: 21
INTERVENTI LINEARI		
Intervento LS1_n° Fila Arbustiva su scarpata	8745 ml	Pistacia Lentiscus: 8745
Intervento LB2_n° Fascia arborea/arbustiva in Area di Bordo	750 ml	Ligustrum lucidum: 25 Pistacia terebinthus: 100 Pistacia Lentiscus: 500 Viburnum tinus: 100 Crataegus monogyna: 212
INTERSEZIONAMENTO		
Inerbimento	-	-
Idrorepellente su scarpate	-	-
AREE DI CANTIERE		
Ripristino ambientale ante-operam	23.900 mq	-

SCHEMI TIPOLOGICI DI IMPIANTO



Intervento - AS2
FORMAZIONE BOSCATIA
Essenze arboree impiegate:
LI - Ligustrum lucidum (Ligustro)
PI - Pistacia Terebinthus (Terebinto)
QP - Quercus pubescens (Roverella)

SCHEMI TIPOLOGICI DI IMPIANTO



sanas
GRUPPO FS ITALIANE
Struttura Territoriale Puglia

Interventi ricorrenti di manutenzione ai fini del recupero funzionale della Tangenziale Ovest di Foggia - n. 673 (ex S.S. n. 16)

Lotto 1 - Lotto 2 - Lotto 3

PROGETTO DEFINITIVO

BA-39
BA-11
BA-10

A.T.I. di PROGETTAZIONE:
bonifica spa (Mandatario)
FRANCHETTI (Mandatario)

PROGETTISTI:
Ing. Flaminio Pirella Bacchetti - Responsabile Interpretazione Proiezioni
Ingegnersiche - Ordine Ing. Roma n. 9864 - Sez. A
Ing. Luigi Alberti - Ordine Ing. Milano n. 14225 - Sez. A
Ing. Paolo Franchetti - Ordine Ing. Vicenza n. 2013 - Sez. A

RESPONSABILE DEL PROCEDIMENTO:
Ing. Riccardo Legante

RESPONSABILE DI PROGETTO:
Ing. Federico Moroni - Ordine Ing. Roma n. 29842 - Sez. A

IL GEOLOGO:
Dott. Geol. Antonino Bruno - Ordine Geol. Lazio n. 1537

COORDINATORE PER LA SICUREZZA IN FASE DI PROGETTAZIONE:
Ing. Gianpiero Cambiagi - Ordine Ing. Roma n. 74624 - Sez. A

TITOLO:
STUDI GENERALI DELL'INTERO TRACCIATO
STUDIO PRELIMINARE AMBIENTALE
PLANIMETRIA DEGLI INTERVENTI OPERE A VERDE TAV 2/5

CODICE PROGETTO	LV/PROG.	ANNO	CODICE PPA	ANNOBA00096	ANNOBA00212	ANNOBA00214
STBA0039	D	21	NOME FILE	100A03AMBPP04-05A	REVISIONE	SCALA:
STBA0011	D	21	CODICE ELAB.	T001A03AMBPP05	A	1:2000
STBA0010	D	21				

REV.	DESCRIZIONE	DATA	REDATTO	VERIFICATO	APPROVATO
A	EMISSIONE	Giugno 2021	Ing. E.Moroni	Arch. G.Berti	Ing. F.Moroni