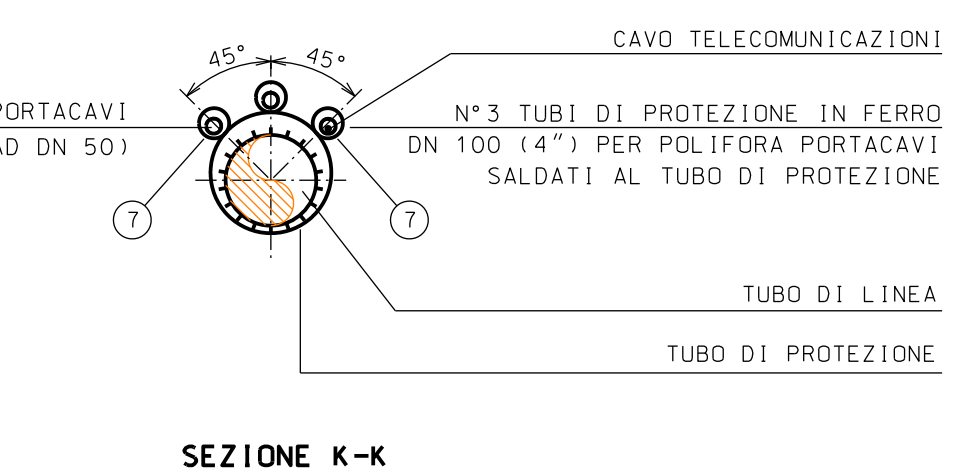
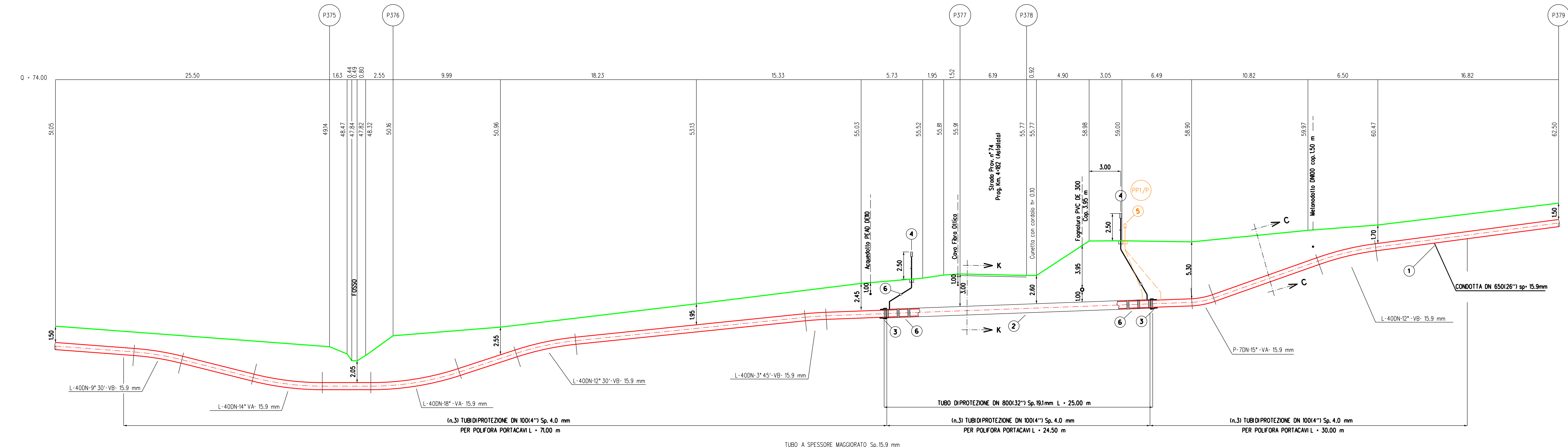
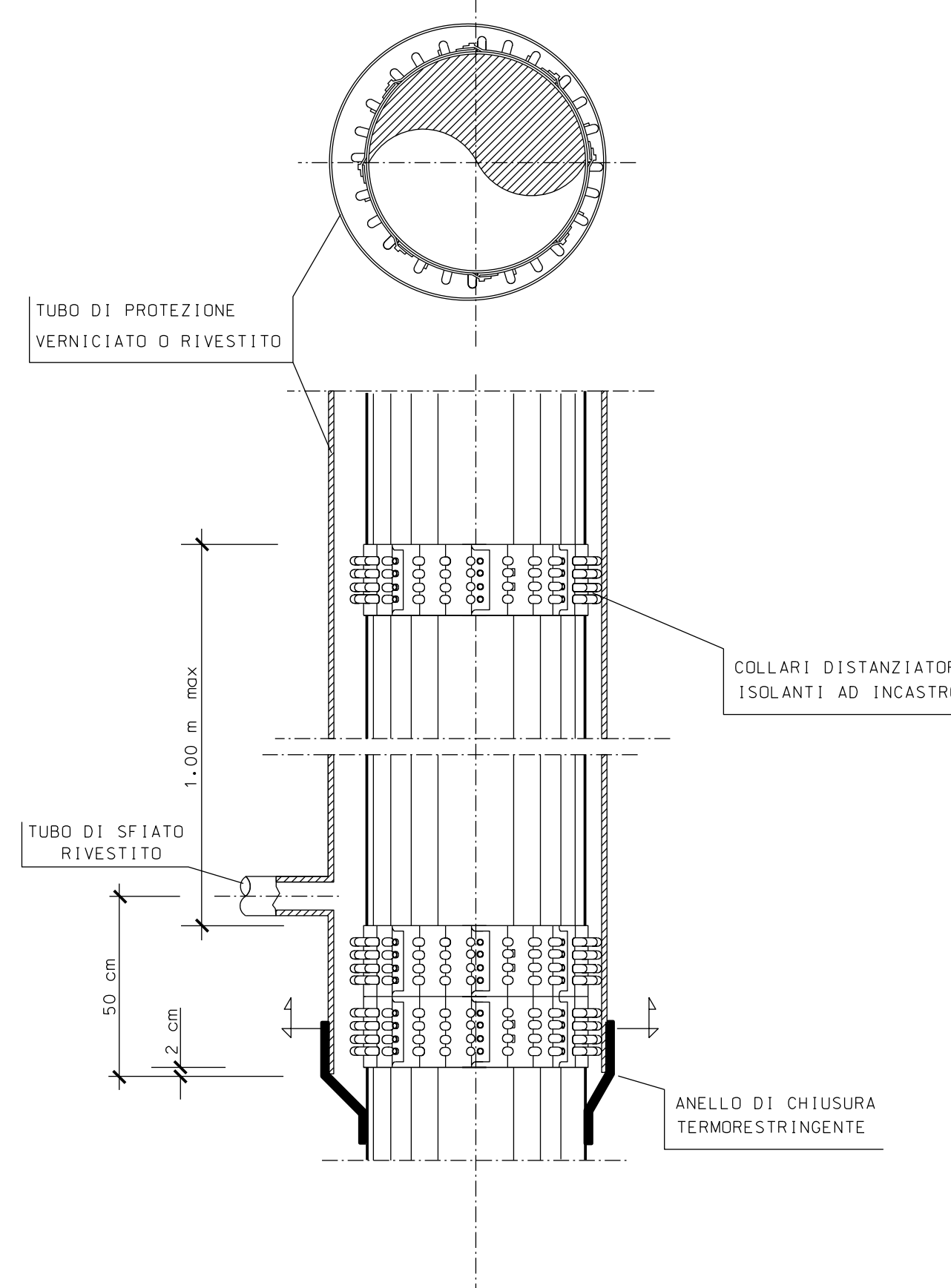
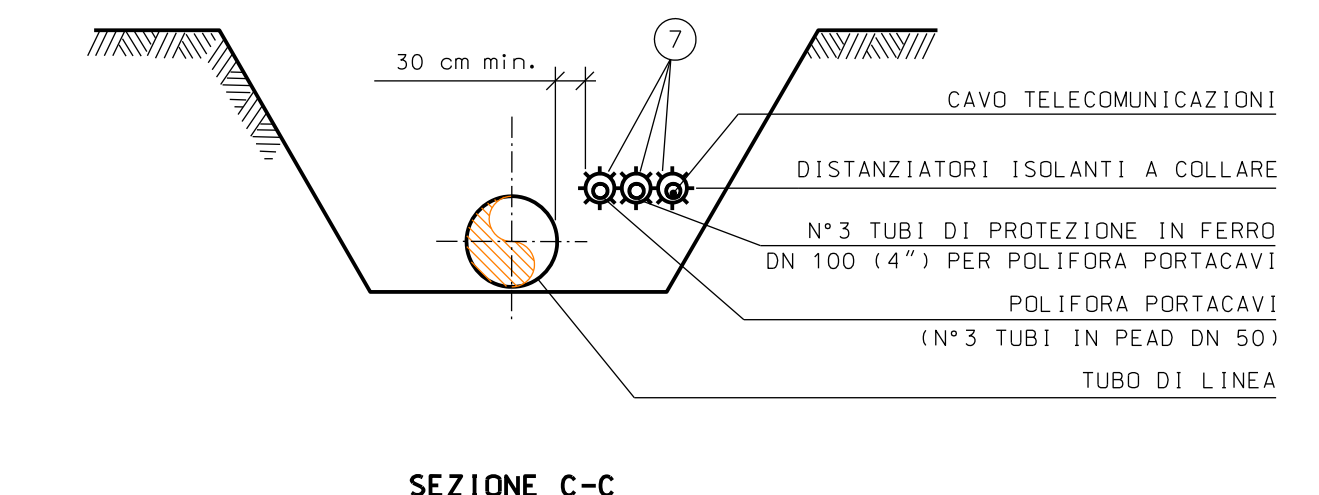


TAPPO DI CHIUSURA TERMORESTRINGENTE
PER TUBO DI PROTEZIONE



SEZIONE A - B scala 1:200



SEZIONE C-C

TABELLA DELLE ANNOTAZIONI

- 1 Tubo di acciaio GRADO EN L415 NB/MB DN 650 (26'')
Sp. 11mm costruito secondo tab. GASD. A.01.01.20
rivestimento in POLIETILENE sp. 2.5 mm

Tubo di acciaio GRADO EN L415 NB/MB DN 650 (26'')
Sp. 15,9 mm costruito secondo tab. GASD. A.01.01.20
rivestimento in POLIETILENE Sp. 2.5 mm
- 2 Tubo di protezione in acciaio GRADO EN L415 MB DN 800 (32'')
Sp. 19,1mm costruito secondo tab. GASD. A.01.04.01
- 3 Anello di chiusura termorestringente DN 650 (26'') x DN 800 (32'')
costruito secondo tab. GASD. A9.02.10
- 4 Apparecchiatura di sfiato e presa di segnalazione fuga gas Tipo2
costruito secondo tab. GASD. A9.06.02
Tubo di sfiato in Fe 33 UNI 7287/74 DN 80 (3'') Sp. 2.9 mm
costruito secondo tab. GASD. A1.03.01
- 5 Punto di misura P.E. a cassetta piantona costruito secondo tab. GASD. A7.01.05 per impianto
PPI/P (tab. GASD. B.02.08.01.03).
- 6 Distanziatori isolanti collare costruito secondo tab. GASD. A.09.01.06

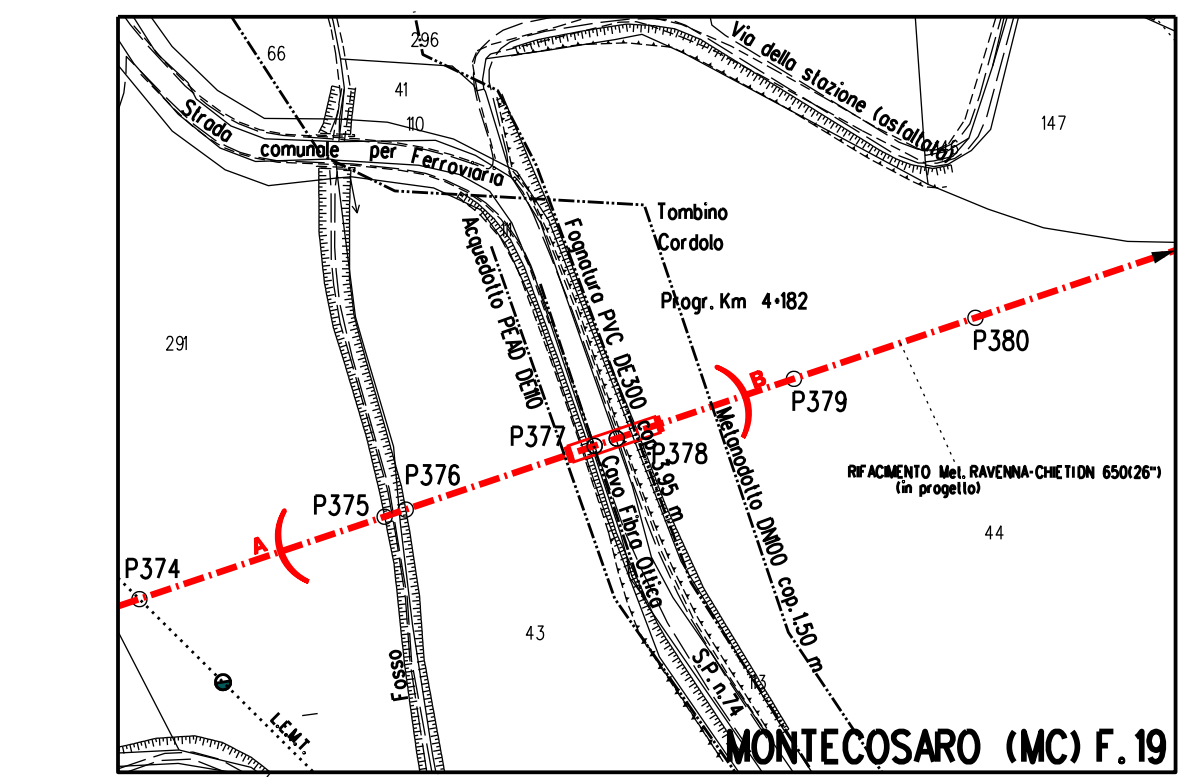
tubo di sfiato e spurgo DN 80 (3'')
onelli
- 7 Tubo di protezione in Fe 00 DN 100 (4'') Sp. 4,0 mm per polifora portacavi

tubo portacavi DN 100 (4'')
onelli
- tubo di linea DN 650 (26'')
onelli
- 7 Tubo di protezione in Fe 00 DN 100 (4'') Sp. 4,0 mm per polifora portacavi

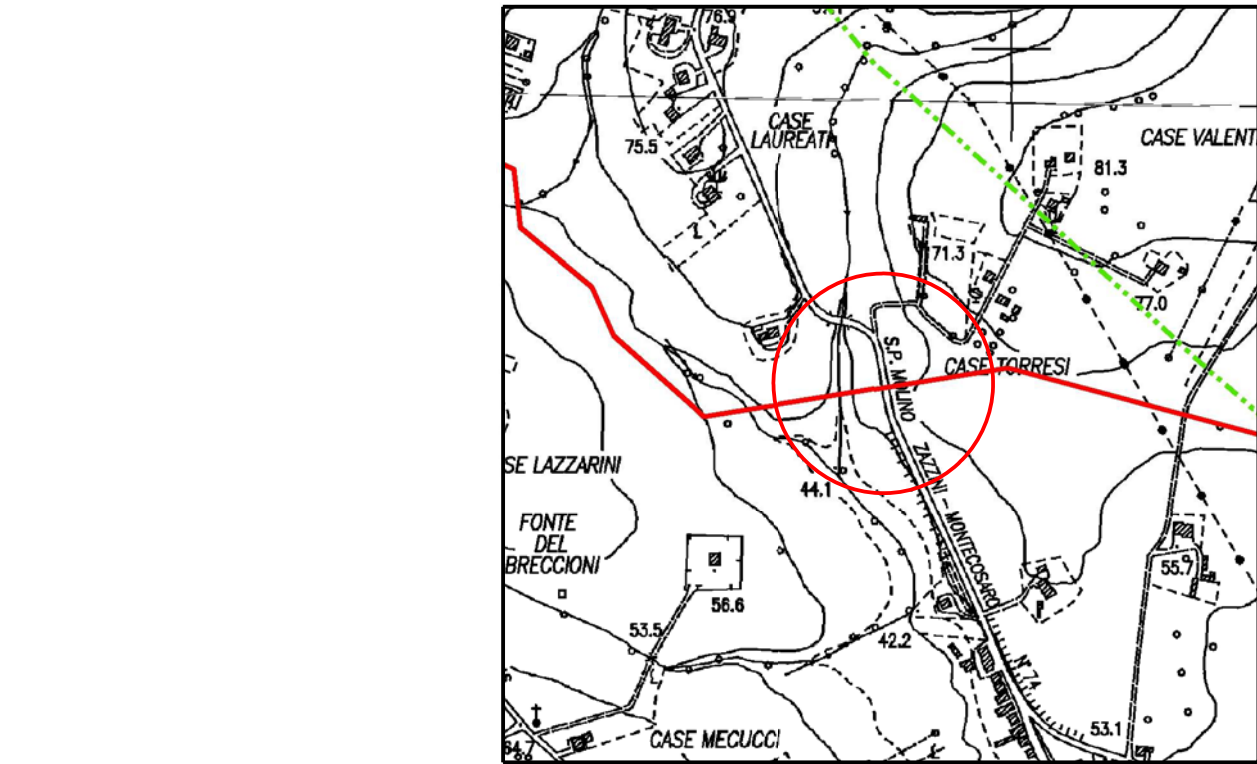
376,50 m

NOTA :
PRIMA DI PROCEDERE CON L'ESECUZIONE DEGLI SCAVI DEL METANODOTTO E' NECESSARIO ACCERTARE L'ESATTA UBICAZIONE PLANO-ALTIMETRICA DI TUTTI I SERVIZI INTERRATI INTERFERENTI.

L'INDAGINE ANDRA' SVOLTA MEDIANTE L'ESECUZIONE DI SAGGI A MANO ED ALLA PRESENZA DI RAPPRESENTANTI DELL'ENTE PROPRIETARIO.



STRALCIO PLANIMETRICO- Scala 1:2000
COMUNE DI MONTECOSARO (MC) F.19



COROGRAFIA 1:10000
C.T.R. F.304090

SAIPEM SPA
Progettista
Dott. Ing. F. PARLAI (iscritto all'ordine
degli Ingegneri della Provincia di Arezzo al n. 2095
Tel. 0721.16826841 - Fax 0721.1682019
C.F. e P. IVA 00825790157

Rev.	DATA	DESCRIZIONE	ELABORATO/VERIFICATO/APPROVATO																								
2	Set. 2020	EMISSIONE PER APPALTO	Tonucci Villi Sciosci																								
1	Feb. 2020	AGGIORNAMENTO GENERALE	Tonucci Villi Sciosci																								
0	Mor. 2019	EMISSIONE PER VALIDAZIONE PROGETTO	Tonucci Villi Sciosci																								
<table border="1"> <tr> <td>PROPRIETARIO</td> <td>PROGETTISTA</td> <td>WBS CLIENTE</td> <td>UNITA'</td> </tr> <tr> <td></td> <td></td> <td>NR/16139/R-L01 Cod. Tec. 20197</td> <td>100</td> </tr> <tr> <td colspan="2">RIFACIMENTO METANODOTTO RAVENNA - CHIETI TRATTO RECANATI - SAN BENEDETTO DEL TRONTO 1° Tr.: RECANATI - MONTECOSARO DN 650 (26''), DP 75 bar</td> <td>DISEGNO</td> <td>LC-9E-81348</td> </tr> <tr> <td colspan="2">Attrav.: Fosso - Strada Provinciale n° 74 Prog. Km 4+182</td> <td>REVISIONE</td> <td>2</td> </tr> <tr> <td colspan="2"></td> <td>FG.</td> <td>1 di 1</td> </tr> <tr> <td colspan="2"></td> <td>SCALA</td> <td>1:200</td> </tr> </table>				PROPRIETARIO	PROGETTISTA	WBS CLIENTE	UNITA'			NR/16139/R-L01 Cod. Tec. 20197	100	RIFACIMENTO METANODOTTO RAVENNA - CHIETI TRATTO RECANATI - SAN BENEDETTO DEL TRONTO 1° Tr.: RECANATI - MONTECOSARO DN 650 (26''), DP 75 bar		DISEGNO	LC-9E-81348	Attrav.: Fosso - Strada Provinciale n° 74 Prog. Km 4+182		REVISIONE	2			FG.	1 di 1			SCALA	1:200
PROPRIETARIO	PROGETTISTA	WBS CLIENTE	UNITA'																								
		NR/16139/R-L01 Cod. Tec. 20197	100																								
RIFACIMENTO METANODOTTO RAVENNA - CHIETI TRATTO RECANATI - SAN BENEDETTO DEL TRONTO 1° Tr.: RECANATI - MONTECOSARO DN 650 (26''), DP 75 bar		DISEGNO	LC-9E-81348																								
Attrav.: Fosso - Strada Provinciale n° 74 Prog. Km 4+182		REVISIONE	2																								
		FG.	1 di 1																								
		SCALA	1:200																								