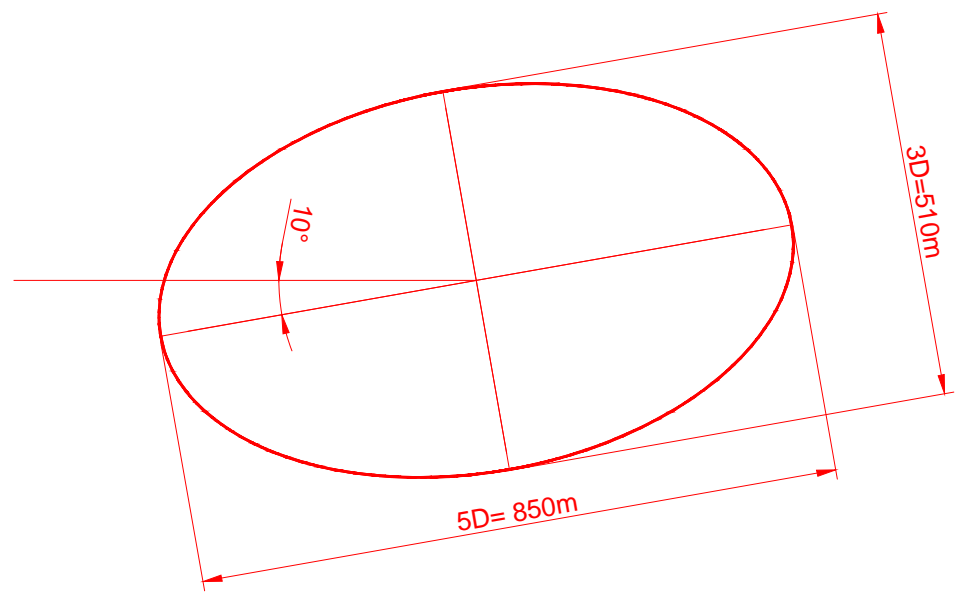


➤ DIREZIONE VENTO PREVALENTE SUD-OVEST (260°)

— CONFINE COMUNALE

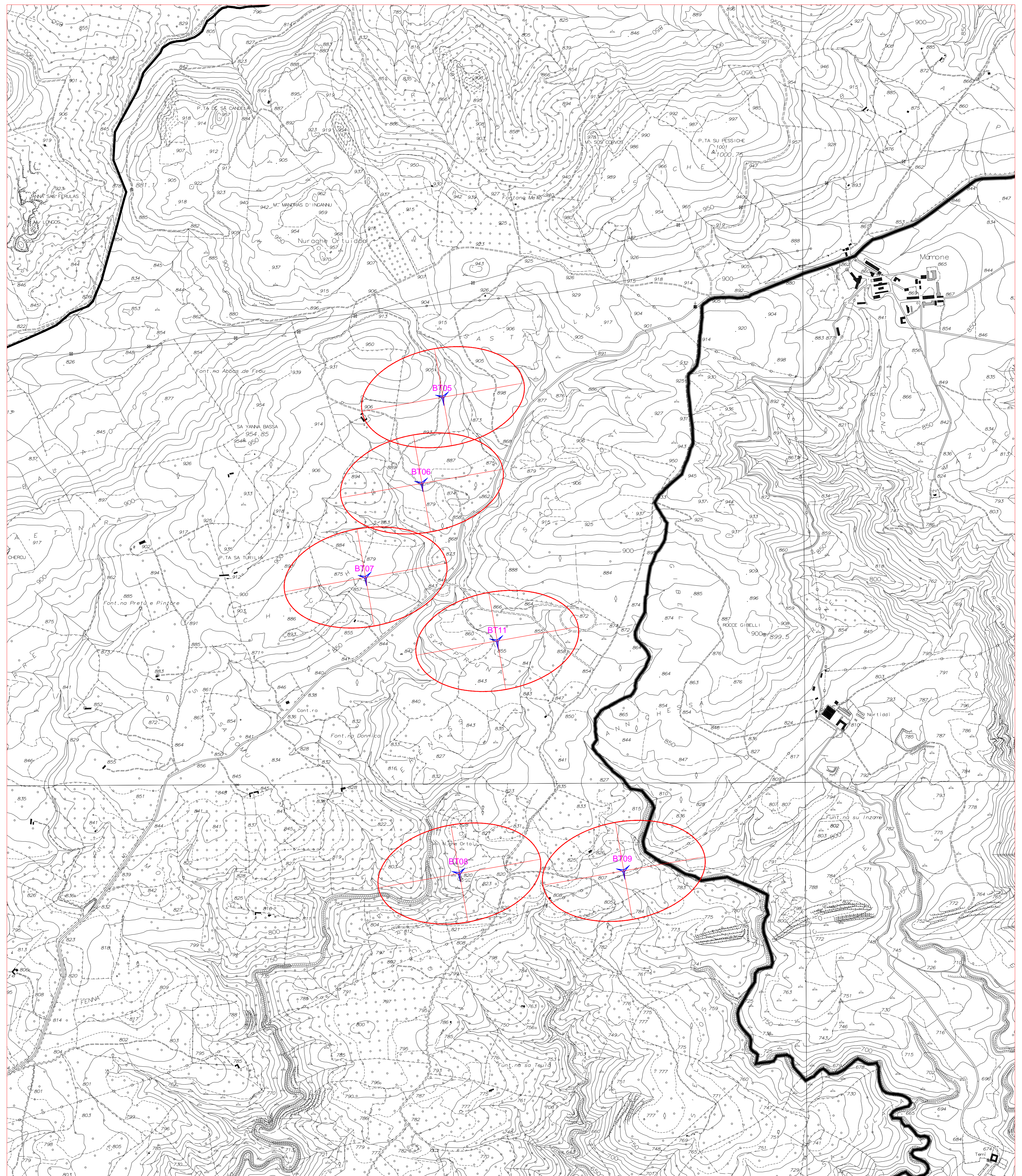
AREA INFLUENZA SINGOLA WTG



N.6 WTG della potenza di 6.2 MW

COORDINATE WTG

NAME	X_UTM	Y_UTM	X_GAUSS	Y_GAUSS	NOTE
BT01					ELIMINATA
BT02					ELIMINATA
BT03					ELIMINATA
BT04					ELIMINATA
BT05	533332	4490759	1533363	4490767	LEGG. SPOST.
BT06	533224	4490315	1533255	4490323	CONFERMATA
BT07	532934	4489831	1532964	4489838	CONFERMATA
BT08	533417	4488306	1533448	4488314	CONFERMATA
BT09	534264	4488319	1534295	4488327	CONFERMATA
BT10					ELIMINATA
BT11	533612	4489503	1533643	4489511	CONFERMATA





REGIONE AUTONOMA DELLA SARDEGNA

PROVINCE DI NUORO E SASSARI



COMUNE DI BITTI



COMUNE DI BUDDUSO



PROGETTO PER LA REALIZZAZIONE DEL PARCO EOLICO "BITTI - TERENASS"

Potenza complessiva 37,2 MW

PROGETTO DEFINITIVO
DELL'IMPIANTO, DELLE OPERE CONNESSE E DELLE
INFRASTRUTTURE INDISPENSABILI

PA-TAV.24

PLANIMETRIA INTERDISTANZE AEROGENERATORI

COMMITTENTE
GREEN ENERGY SARDEGNA 2 S.r.l.
Piazza del Grano 3
39100 Bolzano, Italia

GRUPPO DI LAVORO

Ing. Giorgio Floris: Coordinatore e progettista opere civili, elettriche e sottostazione
Geom. Michele Iai: Collaborazione progettazione parte civile, elettrica e sottostazione
Geom. Francesco Tronca: rilievi, elaborazioni grafiche e progettazioni catastale
Dott. Geol. Fausto Pani: relazione paesaggistica - Sia - studio geologico simulazioni fotografiche
Dott. Maurizio Medda: relazione faunistica e piano di monitoraggio faunistico
Dott. For. Carlo Poggi: relazione pedo agronomica e vegetazionale
Dott. For. Carlo Poggi: relazione impatto acustico ante operam e bassa frequenza
Dott.ssa Archeo. Giuseppina Manca di Mores: relazione archeologica
Ing. Vincenzo Pinna: calcoli strutturali
Ing. Michele Losito, consulente scientifico Prof. Gianluca Gatto: relazione sui principali ponti radio nell'area del parco
Ce.Pi.Sar.: piano monitoraggio chirotteri

SCALA:
1:10.000

FIRME

Rev.	Descrizione	Redatto	Verificato	Approvato	Data
00	Prima emissione				Luglio 2020
01	Integrazioni MIBACT DG ABAP Serv.V prot.31225 data 27/10/2020 e DG Ambiente della RAS prot.9596 data 19/11/2020				01/10/2021