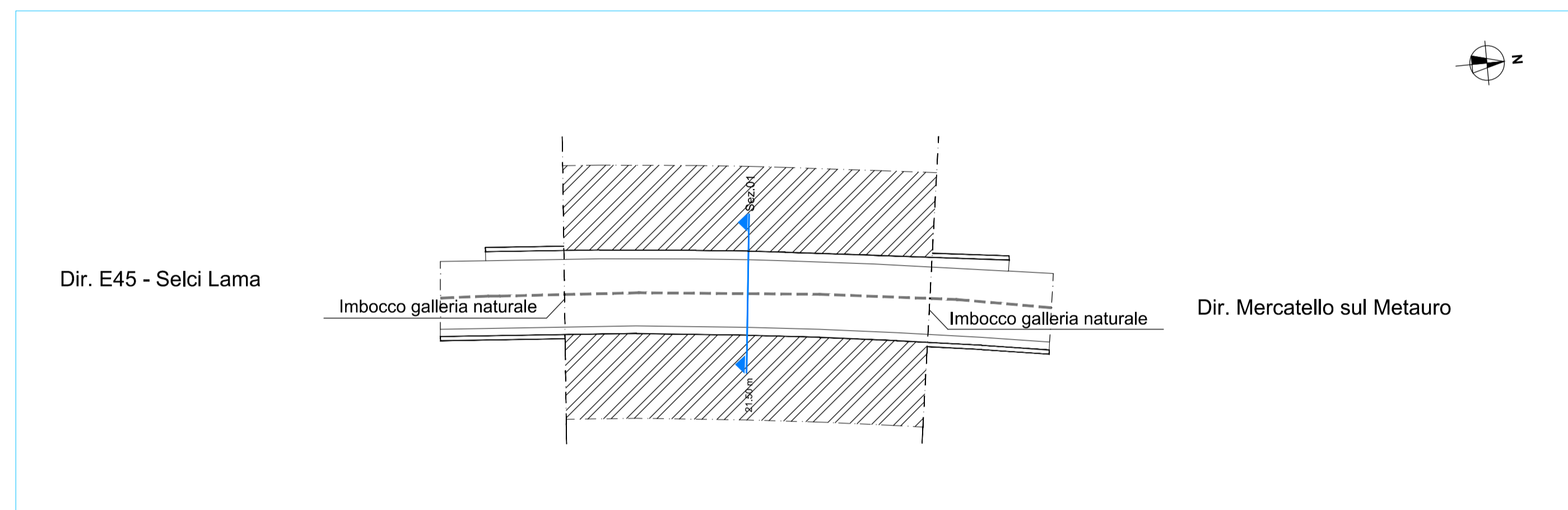


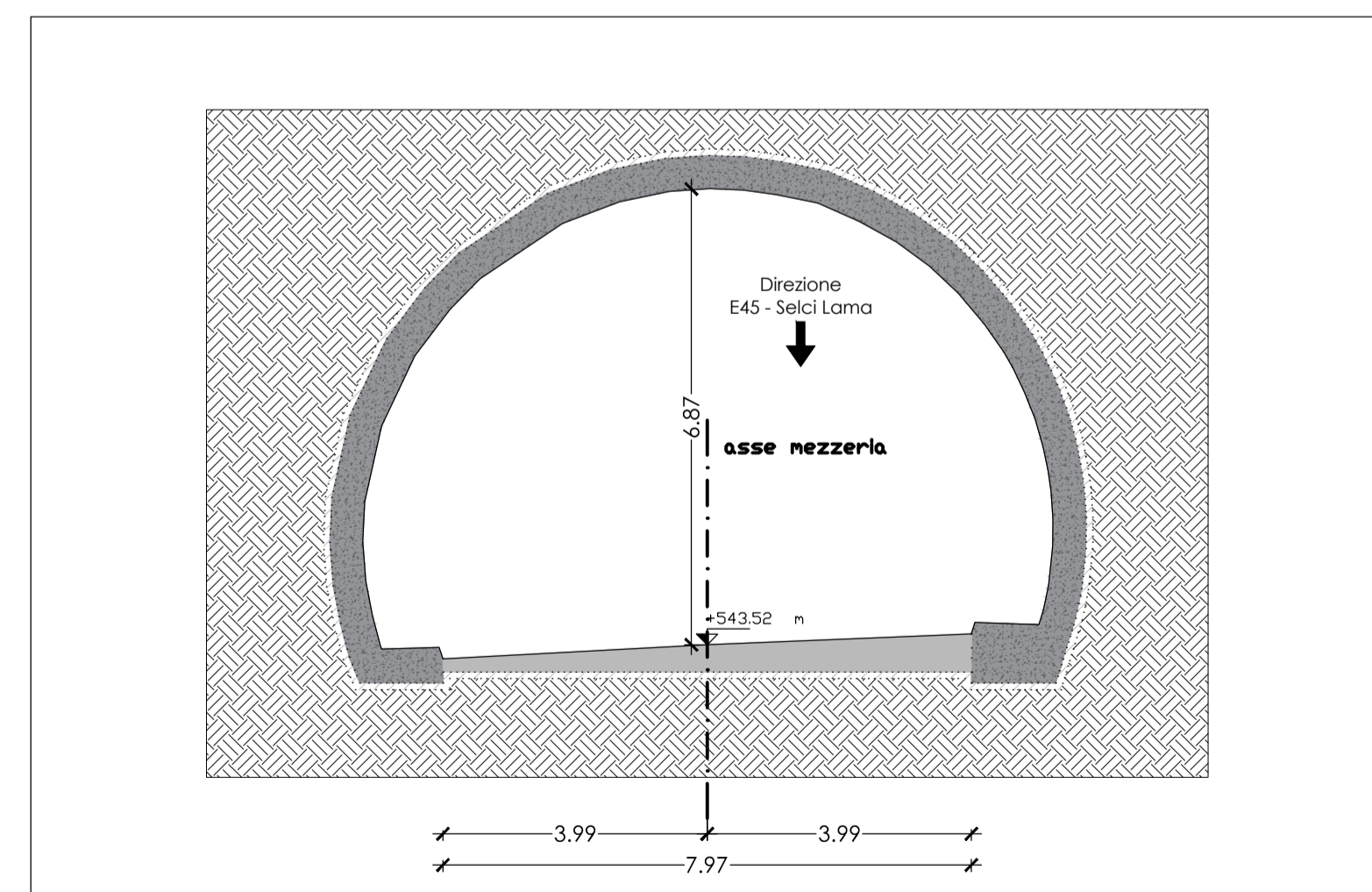
INQUADRAMENTO GENERALE DELLA GALLERIA



PLANIMETRIA
Scala 1:500



SEZIONI TRASVERSALI
Scala 1:100



ITINERARIO INTERNAZIONALE E78 S.G.C. GROSSETO – FANO
Tratto Selci Lama (E45) – S. Stefano di Gaifa
Adeguamento a 2 corsie della Galleria della Guinza (lotto 2)
e del tratto Guinza – Mercatello Ovest (lotto 3)
1° stralcio

PROGETTO DEFINITIVO

cod. AN58

PROGETTAZIONE: ANAS - DIREZIONE PROGETTAZIONE E REALIZZAZIONE LAVORI

PROGETTISTI:
Ing. VINCENZO MARZI
Ordine Ingegneri di Bari n. 3594

IL GEOLOGO
Geol. FRANCESCO MATALONI
Ordine Geologi del Lazio n. 725

IL RESPONSABILE DEL S.I.A.
Arch. GIOVANNI MAGARO*
Ordine Architetti di Roma n. 16183

COORDINATORE PER LA SICUREZZA IN FASE DI PROGETTAZIONE
Geom. FABIO QUONDAM

VISTO: IL RESP. DEL PROCEDIMENTO
Dott. Ing. ANTONIO SCALAMANDRE



PROTOCOLLO DATA:

Stato attuale
Galleria S. Veronica - Sezioni trasversali

CODICE PROGETTO		NOME FILE		REVISIONE	
PROGETTO	LV. PROG.	N. PROG.	T00SG04GENSZ01_B		
L0702M	D	1801	CODICE ELAB. T00SG04GENSZ01	B	varie
D					
C					
B	AGGIORNAMENTO		Luglio 2019		
A	EMISSIONE		Giugno 2018		
REV.	DESCRIZIONE	DATA	REDATTO	VERIFICATO	APPROVATO