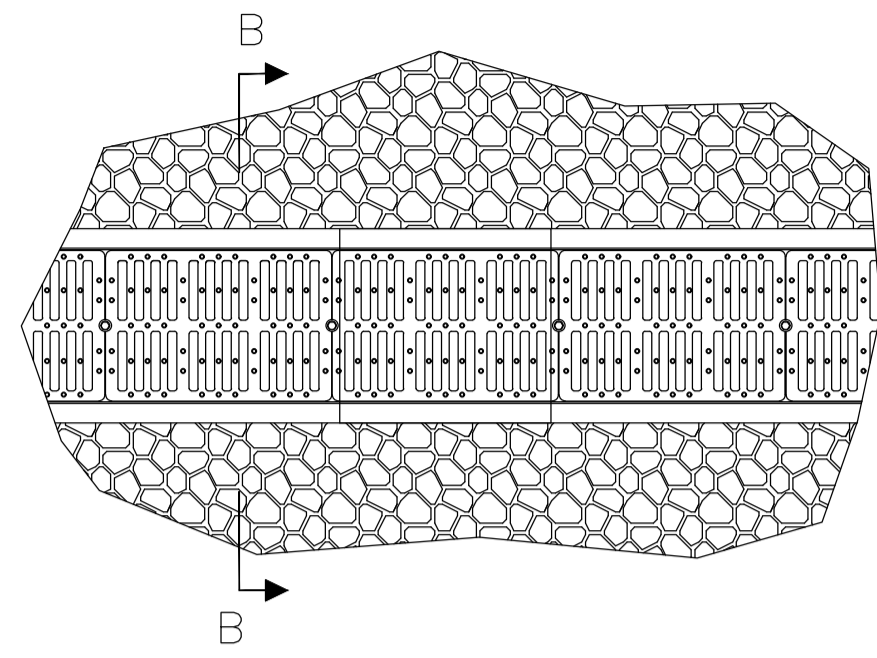


CADITOIA STRADALE CARRABILE A
GRIGLIA CONTINUA CLASSE D400/250

scala 1:25



Sezione BB

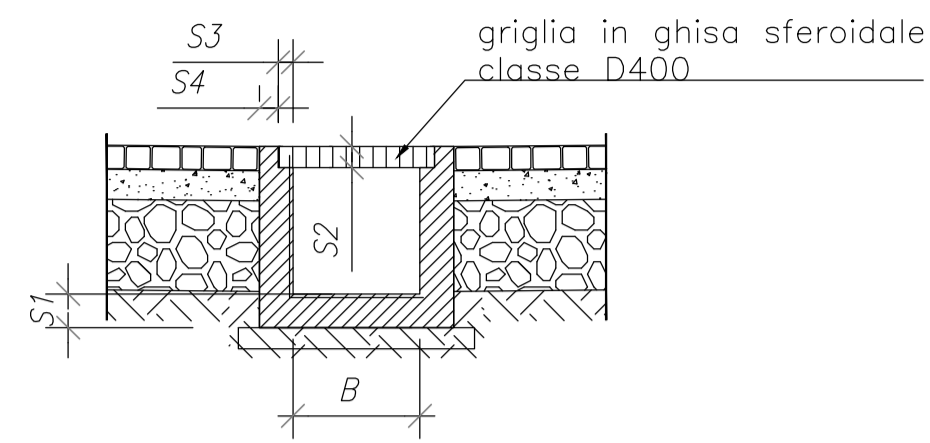
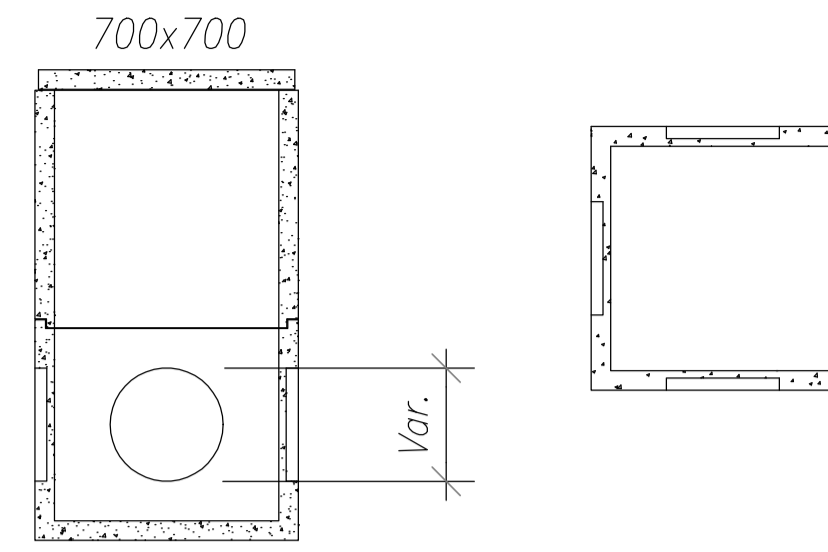


TABELLA DIMENSIONI
CANALETTE GRIGLIE CARRABILI

B(cm)	H(cm)	S1(cm)	S2(cm)	S3(cm)	S4(cm)
50	50	8	5	3,5	4,5

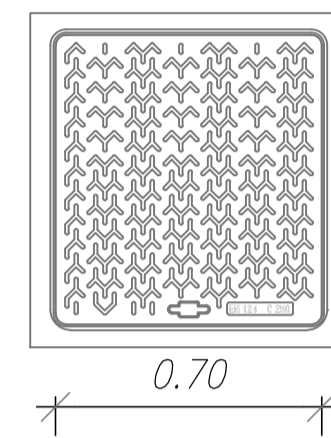
POZZETTI
PREFABBRICATI IN CLS

scala 1:20



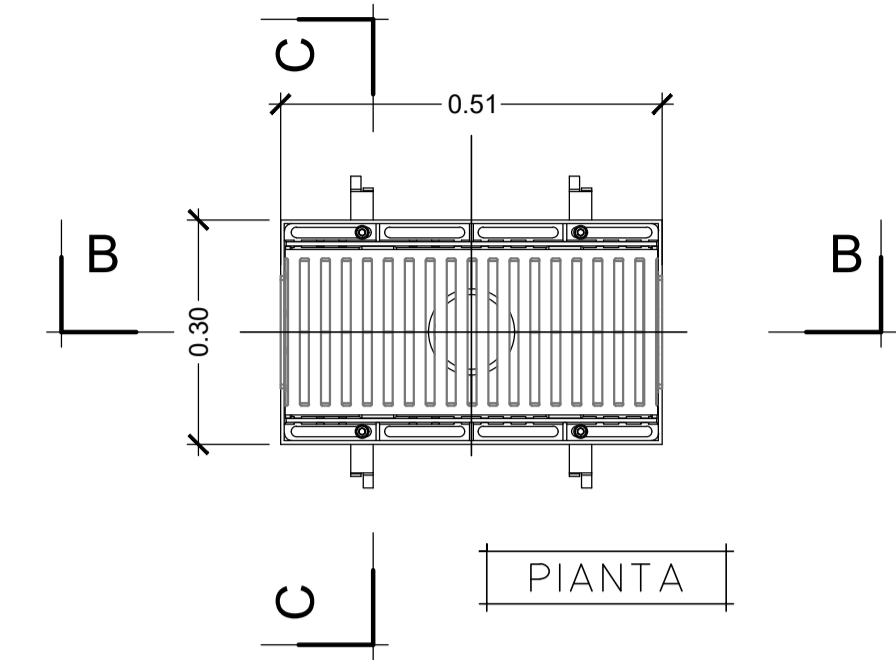
CHIUSINO IN GHISA

scala 1:20
Pianta



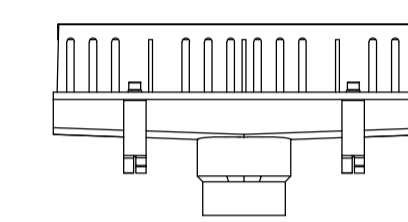
PARTICOLARE GRIGLIA

Scala 1:10



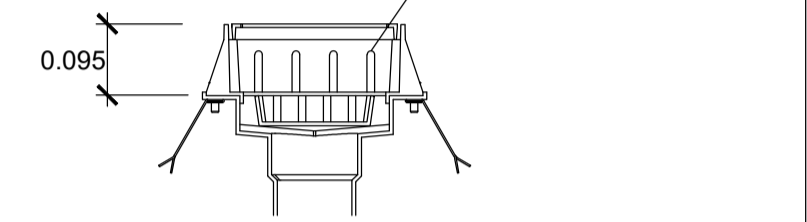
SEZIONE B - B

Scala 1:10



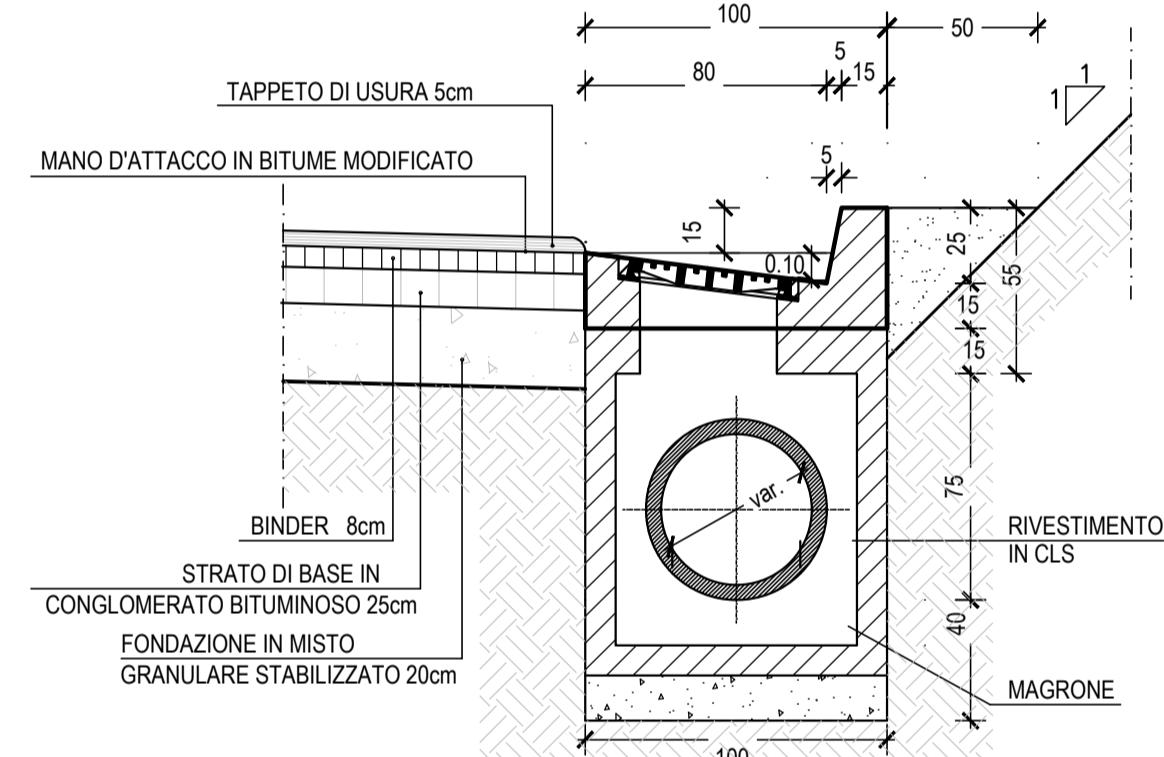
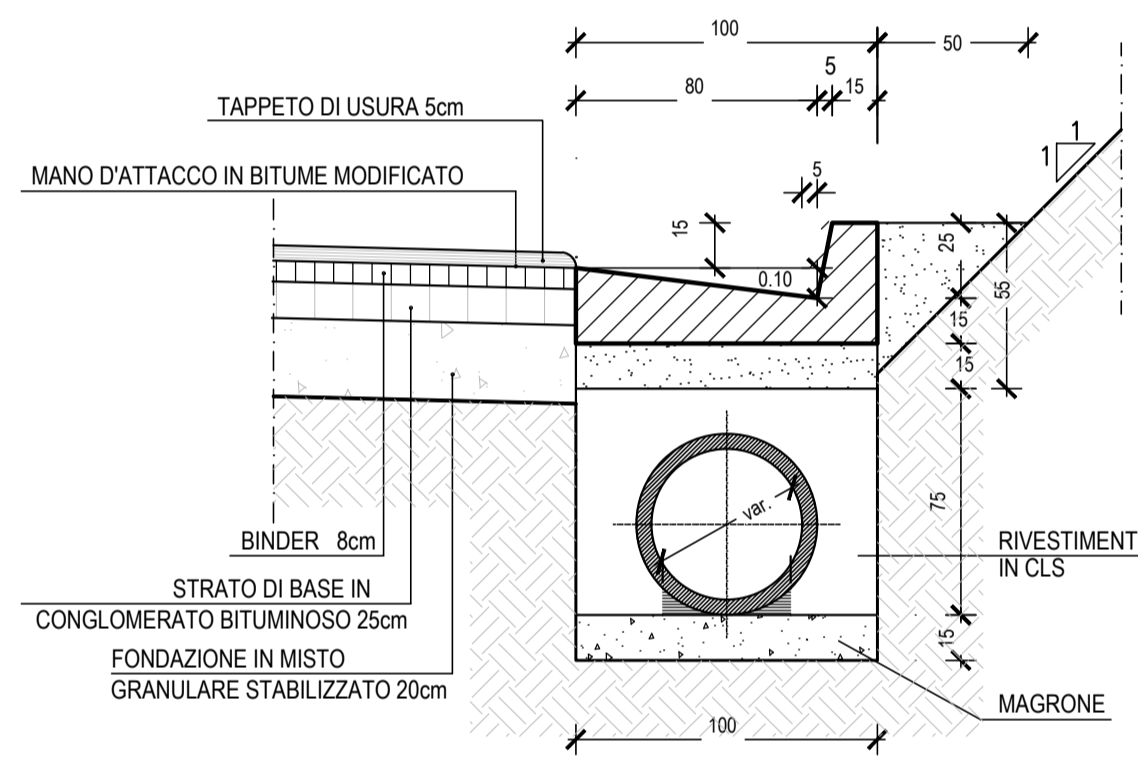
SEZIONE C - C

Scala 1:10



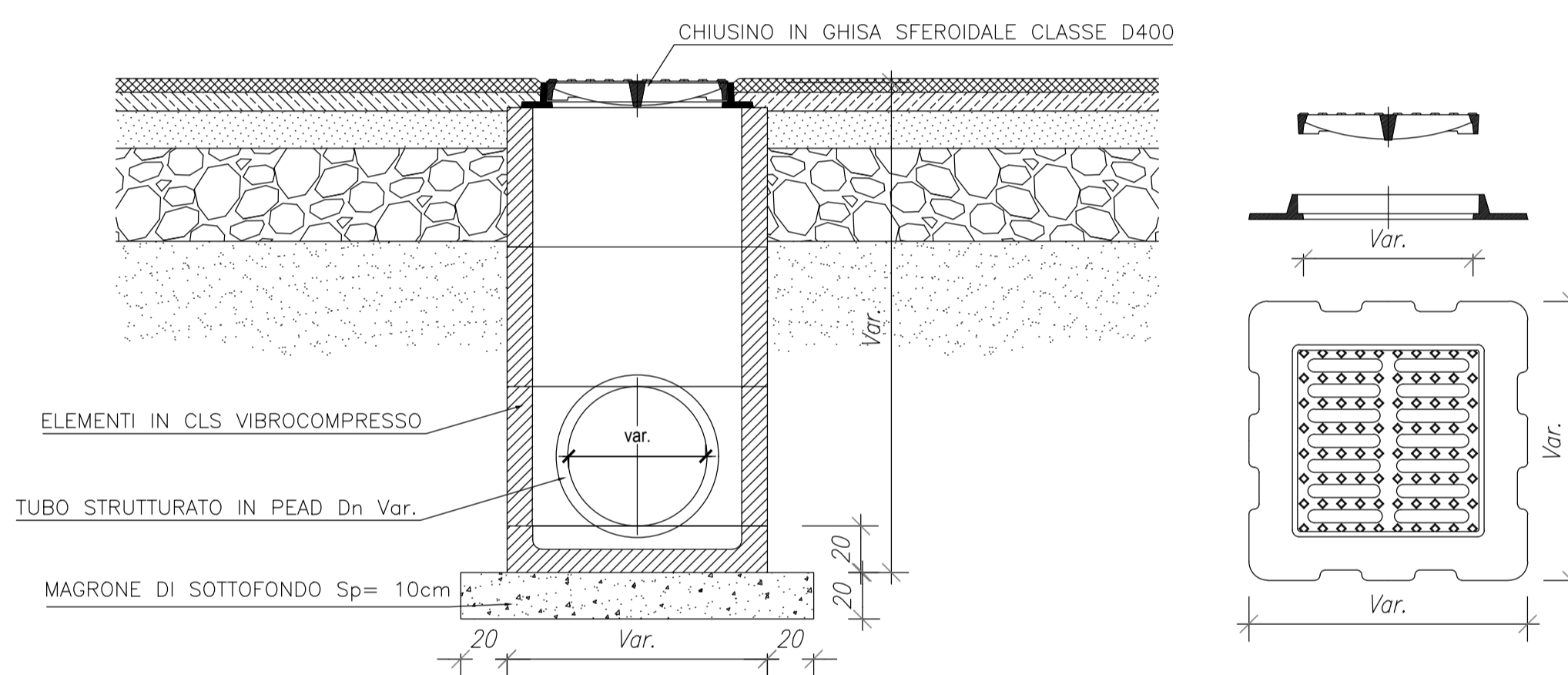
SEZIONE TIPO POZZETTO CADITOIA

scala 1:25



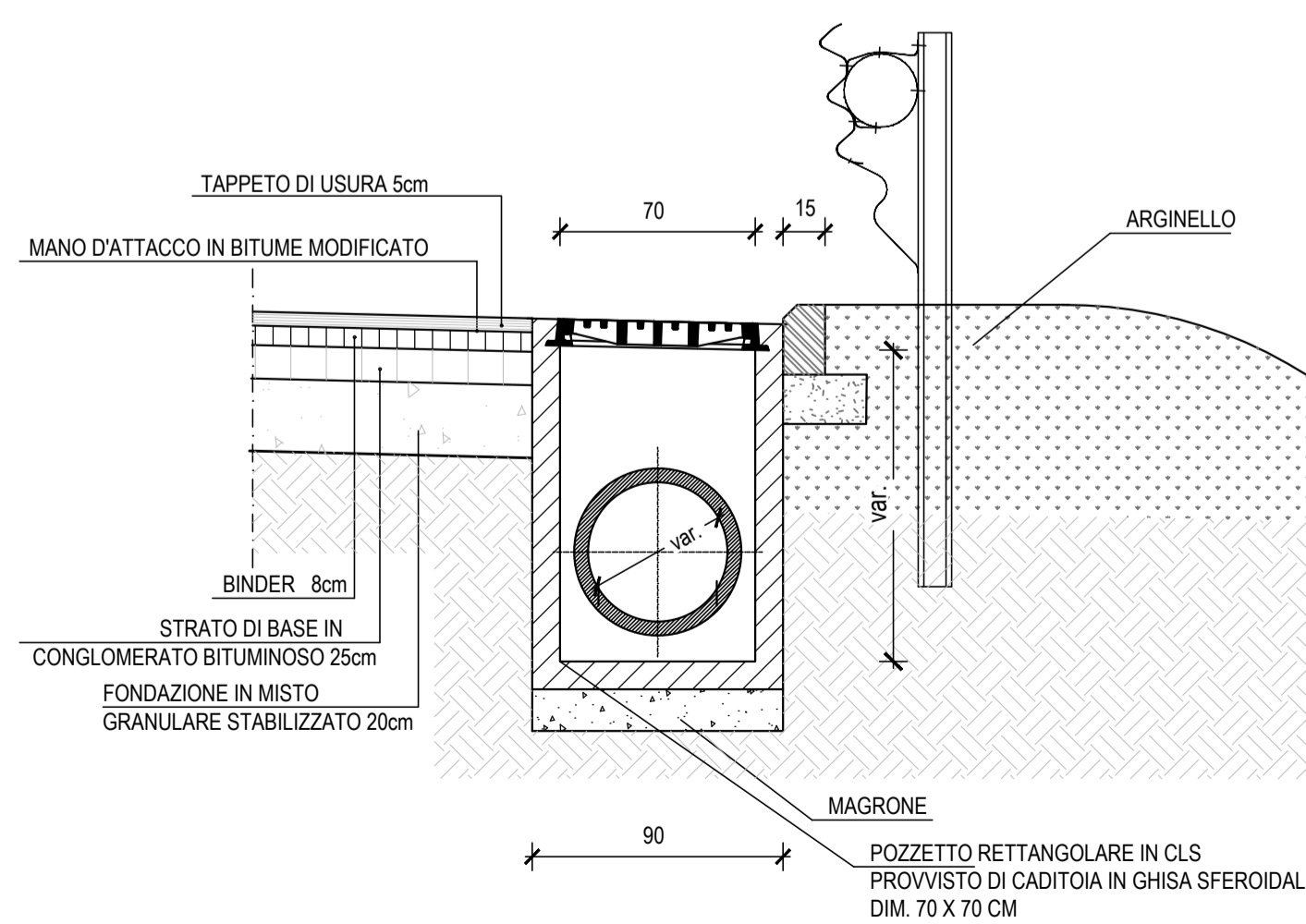
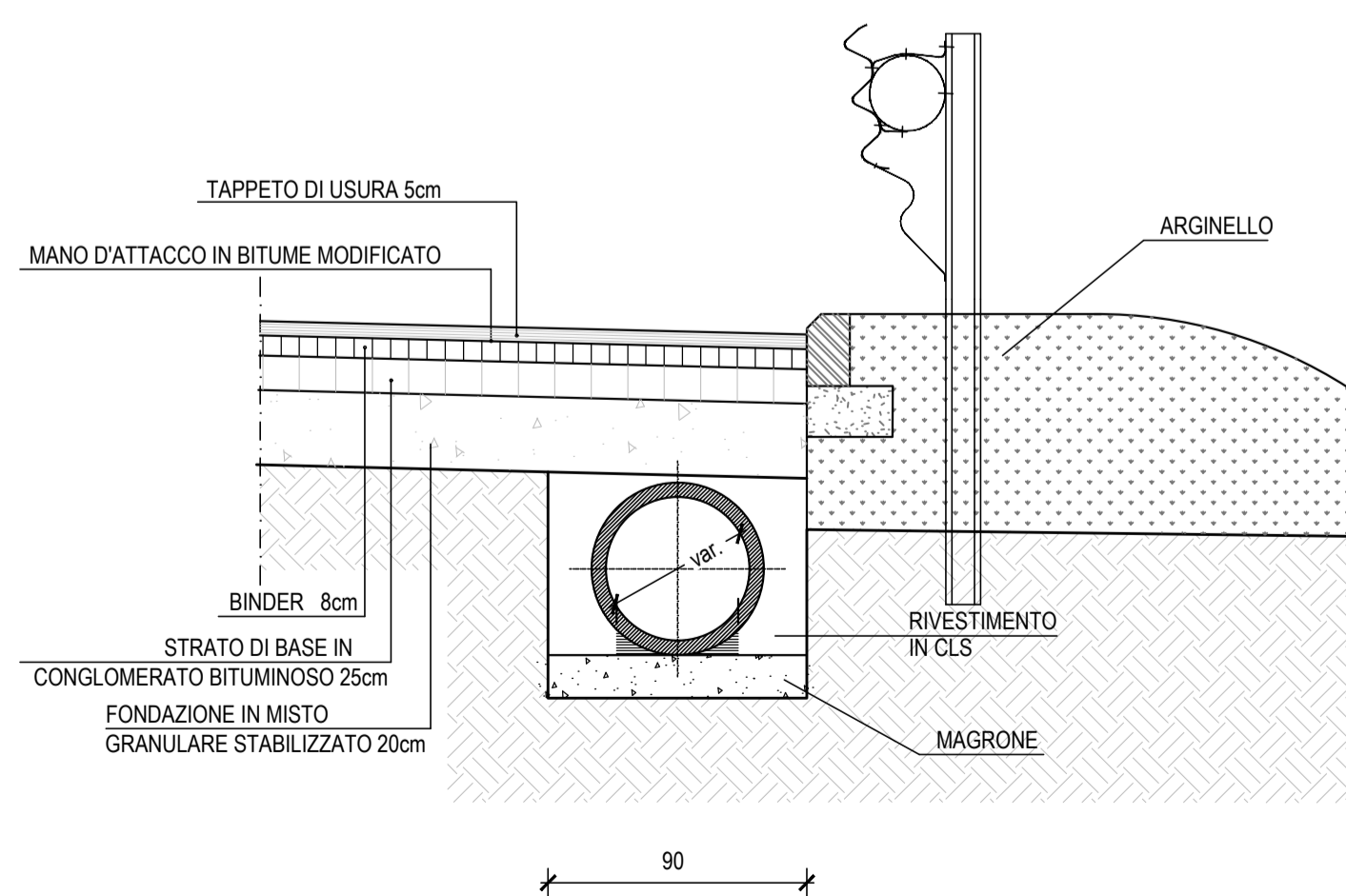
PARTICOLARE POZZETTO CADITOIA

scala 1:25



PARTICOLARE DRENAGGIO MARGINE ESTERNO IN RILEVATO

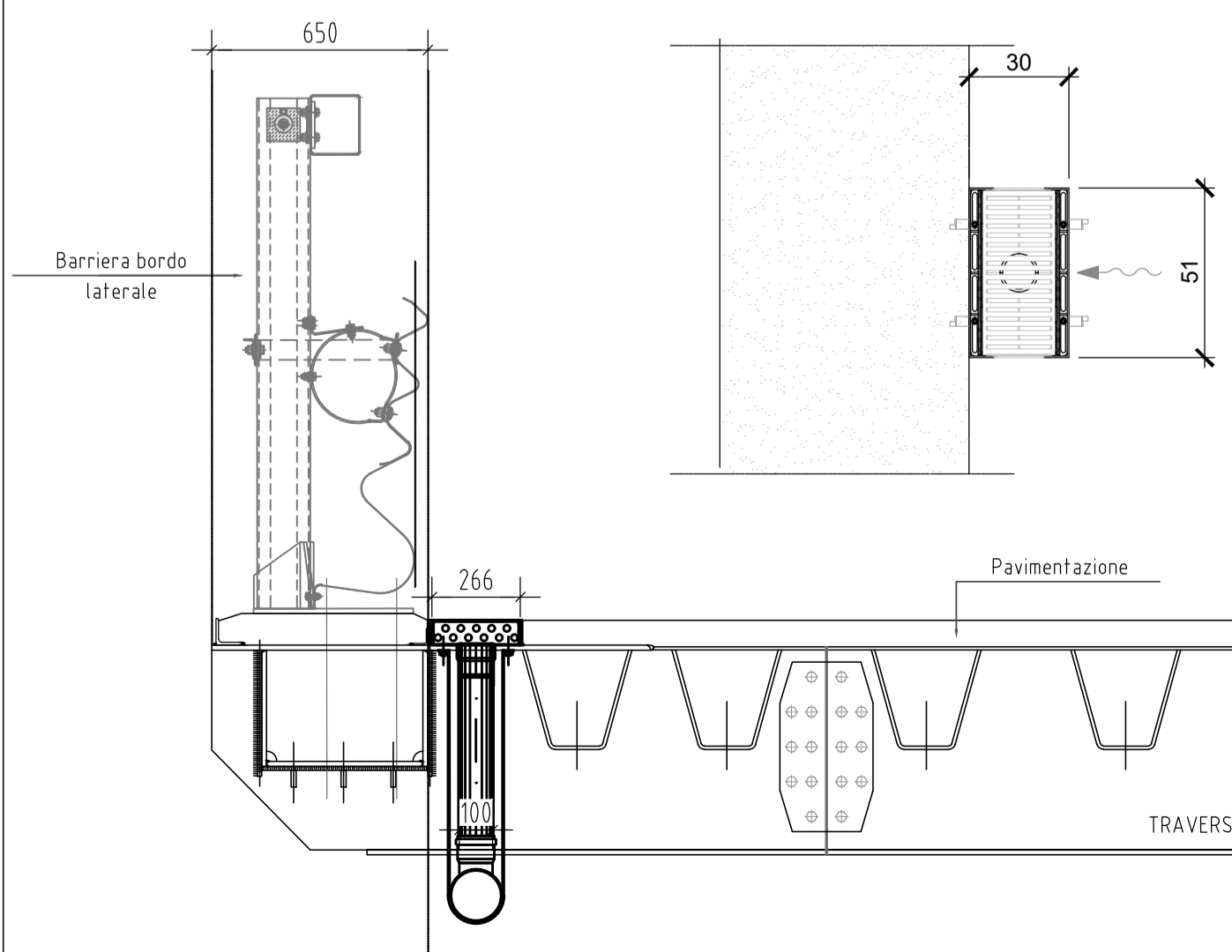
scala 1:25



PARTICOLARE DRENAGGIO IN VIADOTTO

Griglia - pianta e sezione

Scala 1:20



Direzione Progettazione e Realizzazione Lavori

ITINERARIO INTERNAZIONALE E78 S.G.C. GROSSETO – FANO
Tratto Selci Lama (E45) – S. Stefano di Gaifa
Adeguamento a 2 corsie della Galleria della Guinza (lotto 2)
e del tratto Guinza – Mercatello Ovest (lotto 3)
1° stralcio

PROGETTO DEFINITIVO

cod. AN58

PROGETTAZIONE: ANAS - DIREZIONE PROGETTAZIONE E REALIZZAZIONE LAVORI

PROGETTISTI:

Ing. VINCENZO MARZI
Ordine Ingegneri di Bari n. 3594

IL GEOLOGO

Geol. FRANCESCO MATALONI
Ordine Geologi del Lazio n. 725

IL RESPONSABILE DEL S.I.A.

Arch. GIOVANNI MAGARO
Ordine Architetti di Roma n. 16183

COORDINATORE PER LA SICUREZZA IN FASE DI PROGETTAZIONE

Geom. FABIO QUONDAM

VISTO: IL RESP. DEL PROCEDIMENTO

Dott. Ing. ACHILLE DEVIOPRANCESCO

PROTOCOLLO

DATA:

IDROLOGIA ED IDRAULICA
Smaltimento acque di piattaforma - Tipologici 2/2

CODICE PROGETTO		NOME FILE		REVISIONE	
PROGETTO	UV, PROG. N. PROG.	T00-ID-00-IDR-DI02_B.dwg			
L0702M	D 1801	CODICE ELAB.	B0010001DRDI02	B	varie
D					
C					
B	AGGIORNAMENTO		Luglio 2019		
A	EMISSIONE		Giugno 2018		
REV.	DESCRIZIONE	DATA	REDATTO	VERIFICATO	APPROVATO