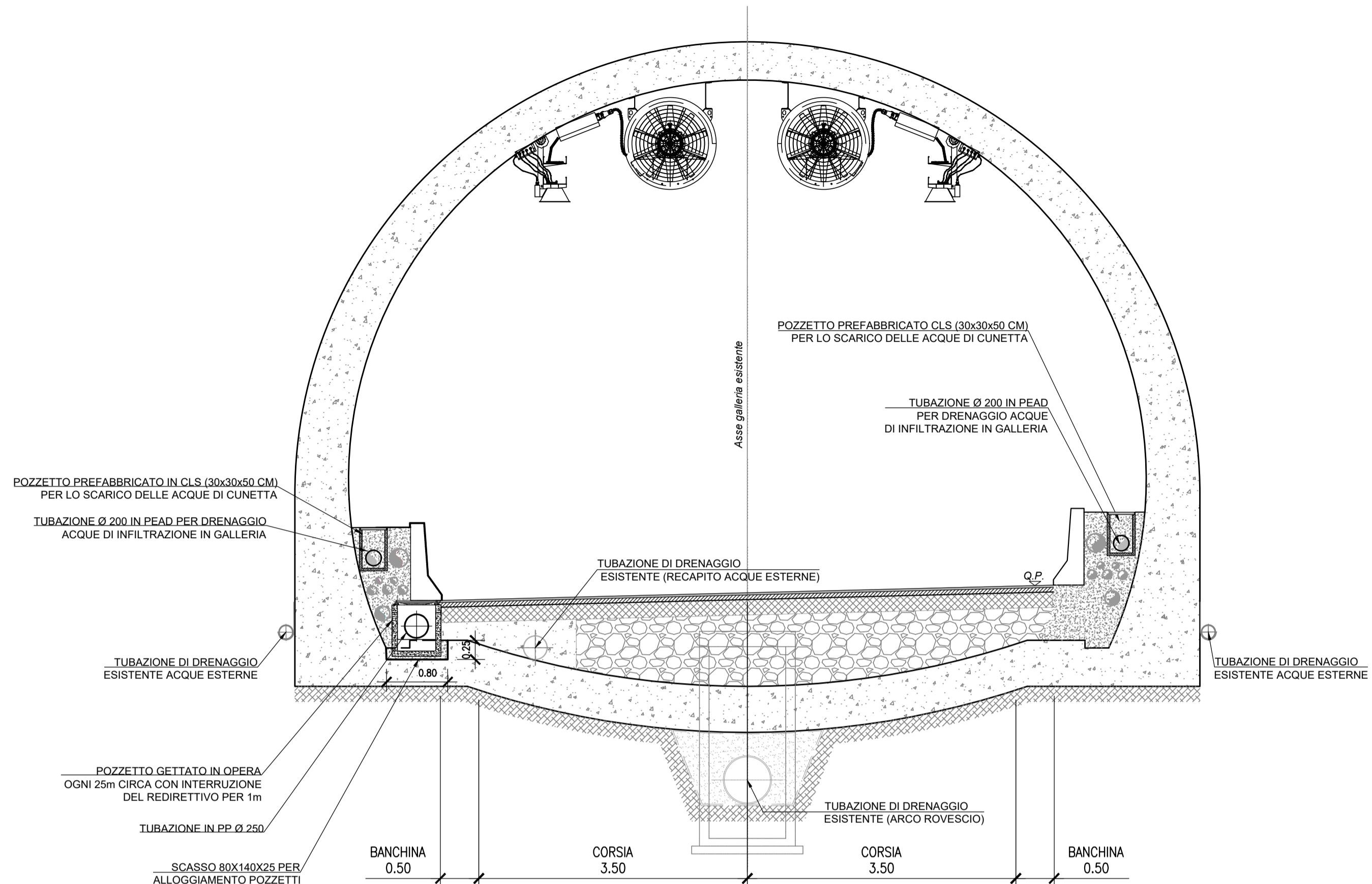


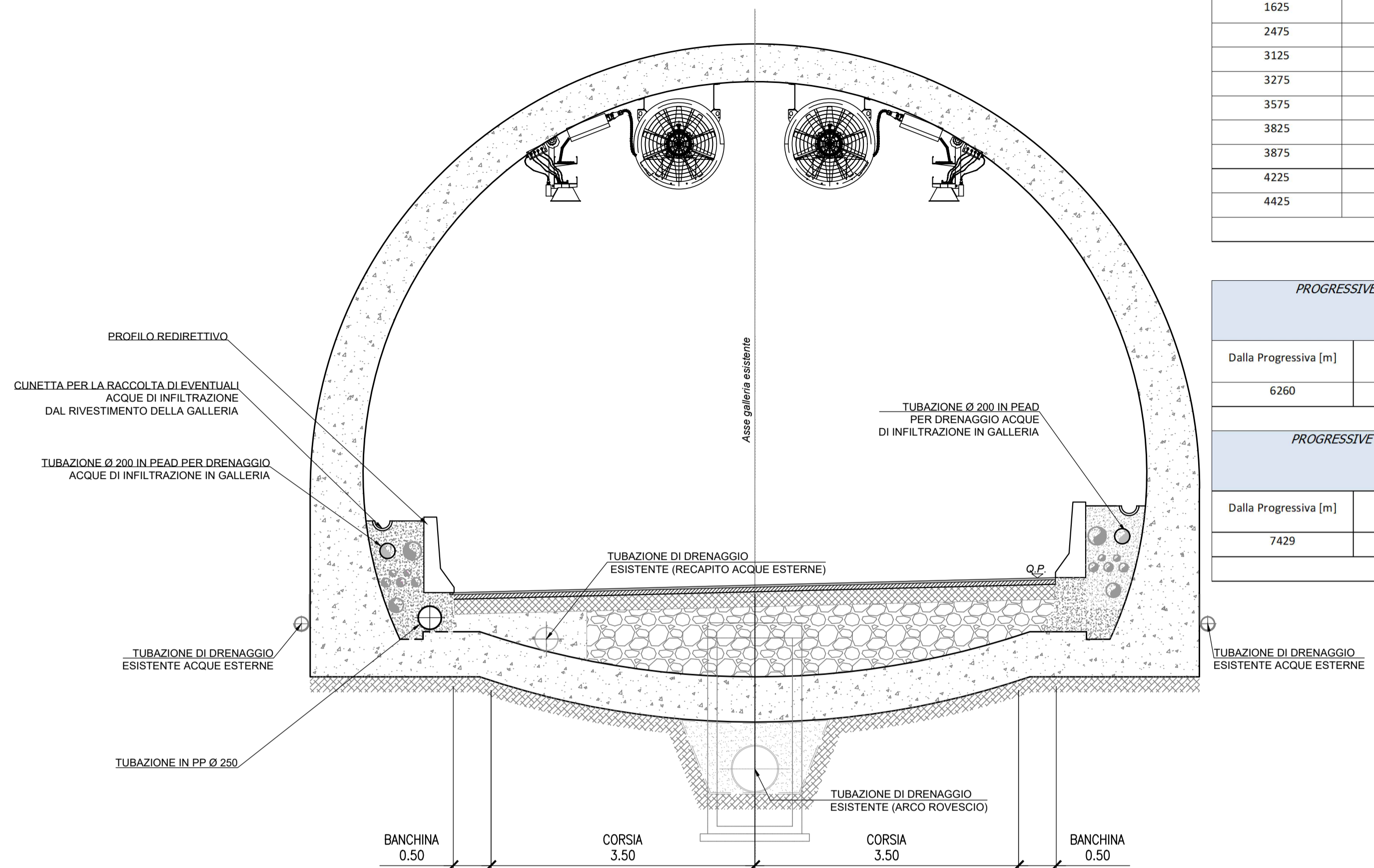
OPERE DI DRENAGGIO IN GALLERIA  
(SEZIONE IN CORRISPONDENZA DEI POZZETTI)

scala 1:50



OPERE DI DRENAGGIO IN GALLERIA  
(SEZIONE CORRENTE)

scala 1:50



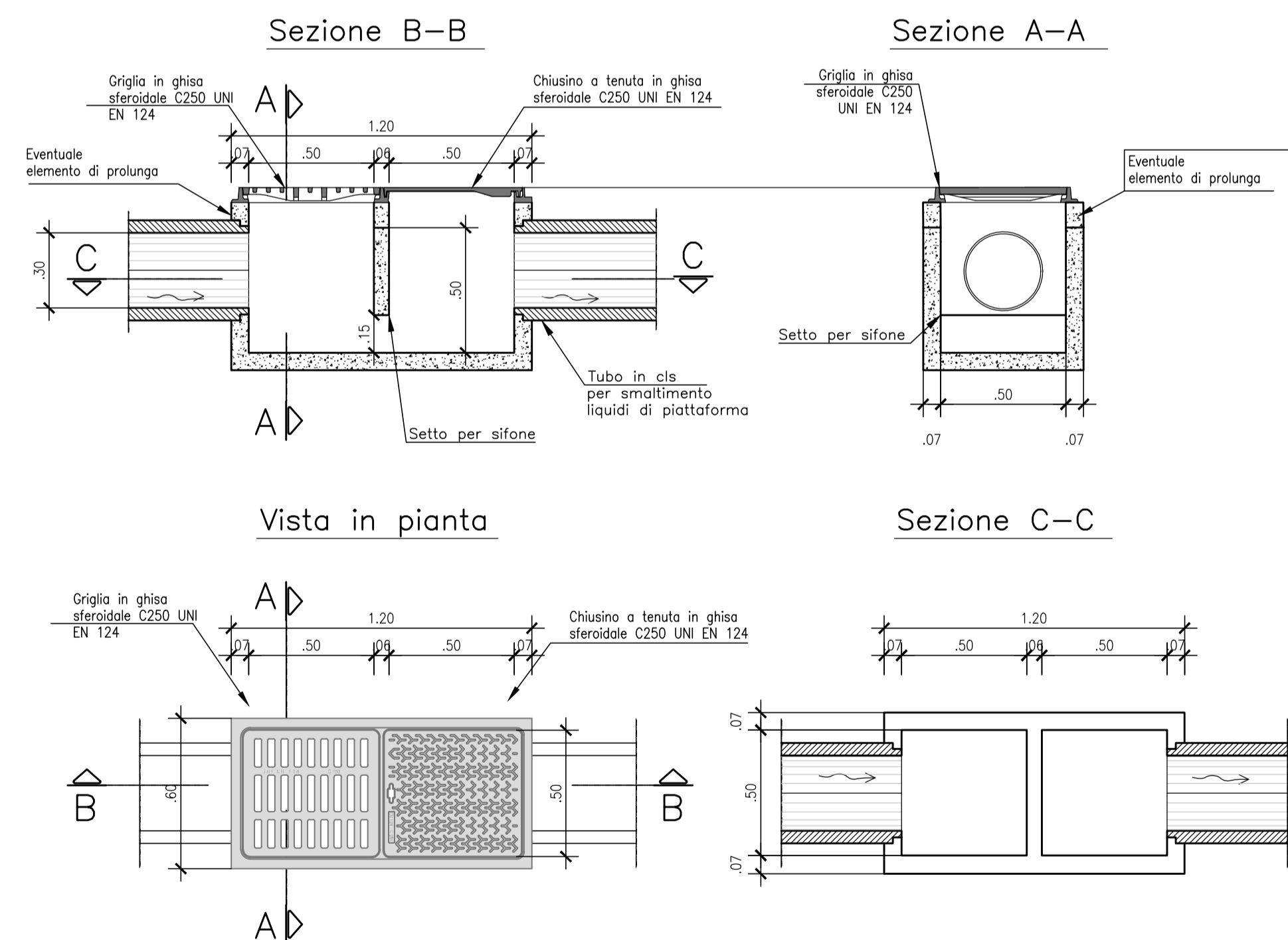
PROGRESSIVE DELLA GALLERIA GUINZA DA STRUMENTARE CON IL SISTEMA DI DRENAGGIO			
Dalla Progressiva [m]	Alla Progressiva [m]	Lunghezza del tratto [m]	N° dreni [1 ogni 5m]
975	1025	50	10
1625	1675	50	10
2475	2525	50	10
3125	3175	50	10
3275	3425	150	30
3575	3625	50	10
3825	3875	50	10
3875	3925	50	10
4225	4300	75	15
4425	4550	125	25
TOT			140

PROGRESSIVE DELLA GALLERIA VALPIANA DA STRUMENTARE CON IL SISTEMA DI DRENAGGIO			
Dalla Progressiva [m]	Alla Progressiva [m]	Lunghezza del tratto [m]	N° dreni [ogni 5m]
6260	6487	225	45
TOT			45

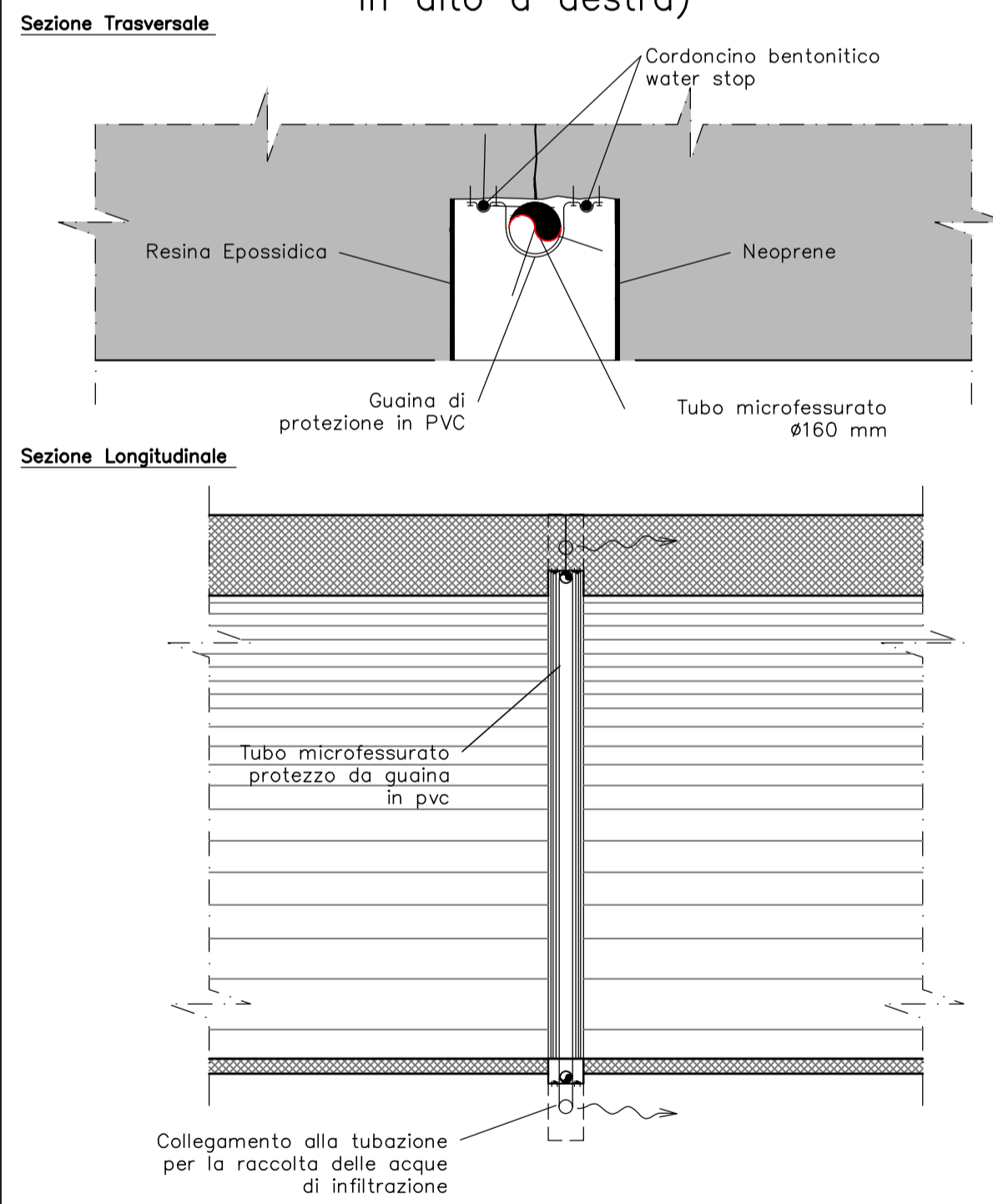
PROGRESSIVE DELLA GALLERIA S. ANTONIO DA STRUMENTARE CON IL SISTEMA DI DRENAGGIO			
Dalla Progressiva [m]	Alla Progressiva [m]	Lunghezza del tratto [m]	N° dreni [ogni 5m]
7429	8083	655	131
TOT			131

PARTICOLARI POZZETTO TAGLIAFUOCO

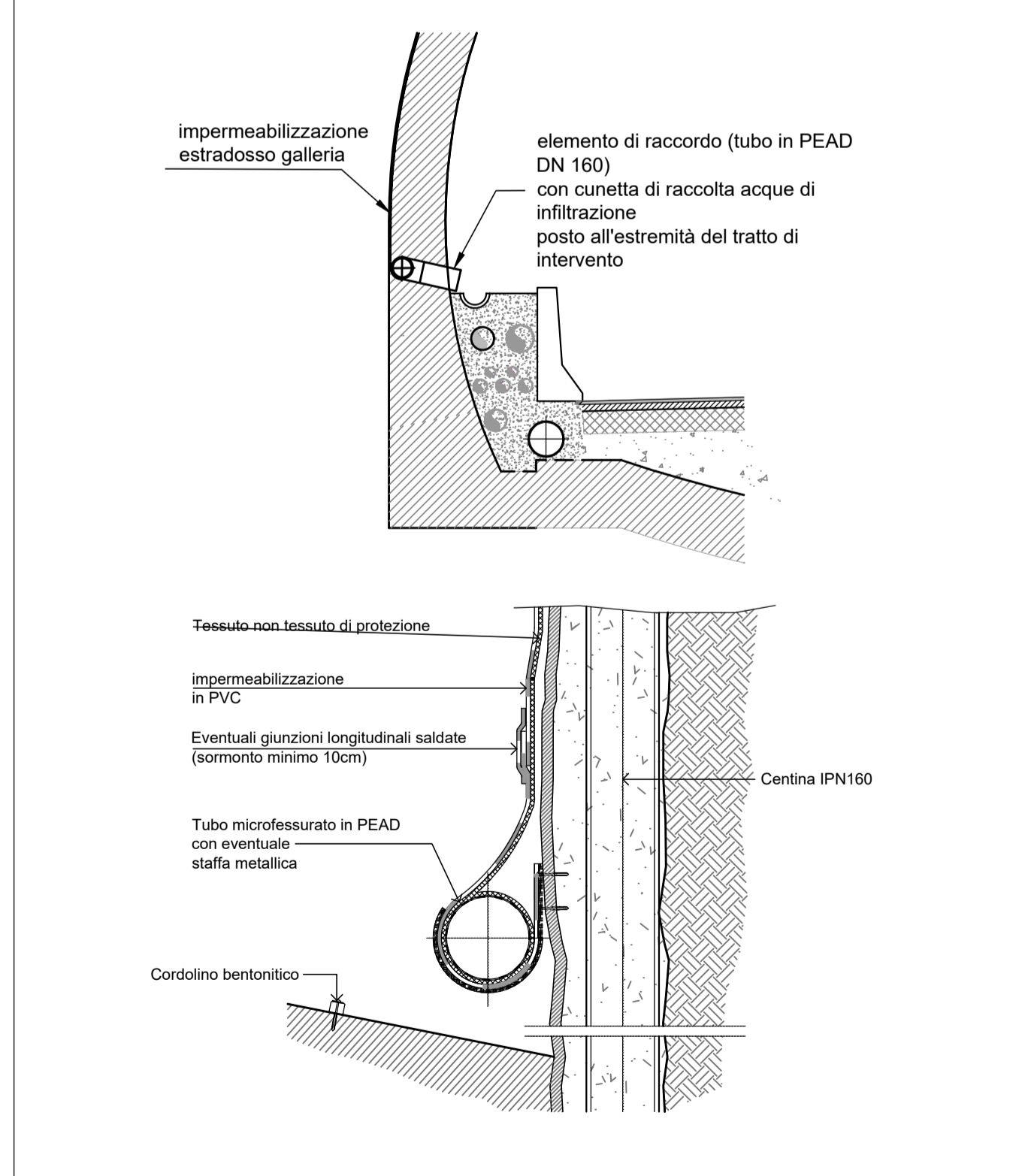
Scala 1:20



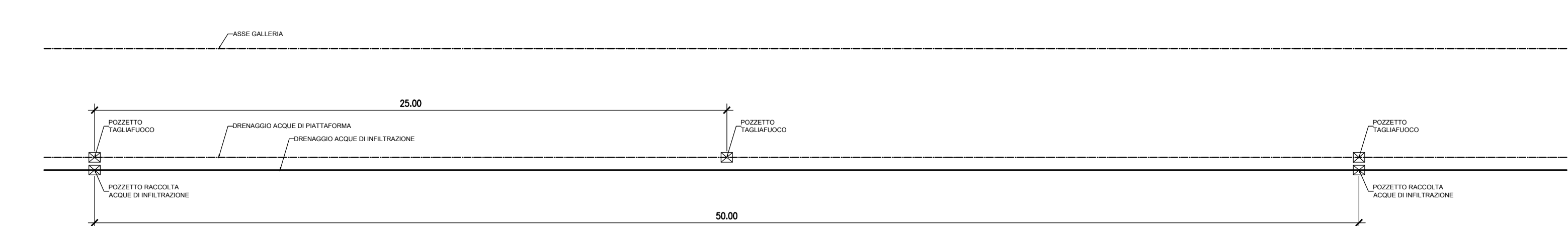
PARTICOLARE OPERE DI RACCOLTA ACQUE  
DI VENUTA DAI GIUNTI IN GALLERIA  
(per l'ubicazione degli interventi vedi tabella in alto a destra)



PARTICOLARE IMPERMEABILIZZAZIONE NEI  
TRATTI INTERESSATI DA INTERVENTI  
STRUTTURALI "TIPO A"



INDICAZIONE SCHEMATICA DISTANZIAMENTO POZZETTI IN GALLERIA



Direzione Progettazione e Realizzazione Lavori

ITINERARIO INTERNAZIONALE E78 S.G.C. GROSSETO – FANO  
Tratto Selci Lama (E45) – S. Stefano di Gaifa  
Adeguamento a 2 corsie della Galleria della Guinza (lotto 2)  
e del tratto Guinza – Mercatello Ovest (lotto 3)  
1° stralcio

PROGETTO DEFINITIVO

cod. AN58

PROGETTAZIONE: ANAS - DIREZIONE PROGETTAZIONE E REALIZZAZIONE LAVORI

PROGETTISTI:  
Ing. VINCENZO MARZI  
Ordine Ingegneri di Bari n. 3594

IL GEOLOGO  
Geol. FRANCESCO MALTONI  
Ordine Geologi del Lazio n. 725

IL RESPONSABILE DEL S.I.A.  
Arch. GIOVANNI MAGARO  
Ordine Architetti di Roma n. 16183

COORDINATORE PER LA SICUREZZA IN FASE DI PROGETTAZIONE  
Geom. FABIO QUONDAM

VISTO: IL RESP. DEL PROCEDIMENTO  
Dott. Ing. ACHILLE DEVOTFRANCESCHI

PROTOCOLLO

DATA:

IDROLOGIA E IDRAULICA  
Particolari idraulici in galleria

CODICE PROGETTO		NOME FILE		REVISIONE	
PROGETTO	UV, PROG, N. PROG.	T00-ID-00-IDR-DI03_B.dwg			
L0702M D 1801		CODICE ELAB. T00ID00IDRDI03		B varie	
D					
C					
B	AGGIORNAMENTO	Luglio 2019			
A	EMISSIONE	Giugno 2018			
REV.	DESCRIZIONE	DATA	REDATTO	VERIFICATO	APPROVATO