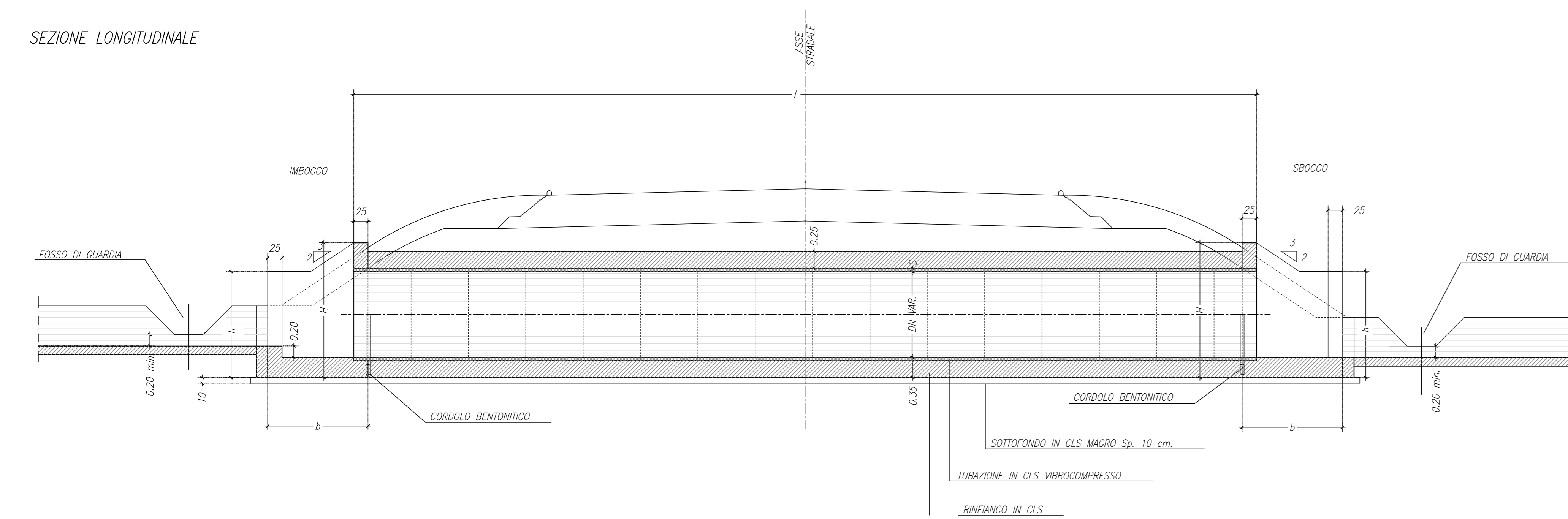
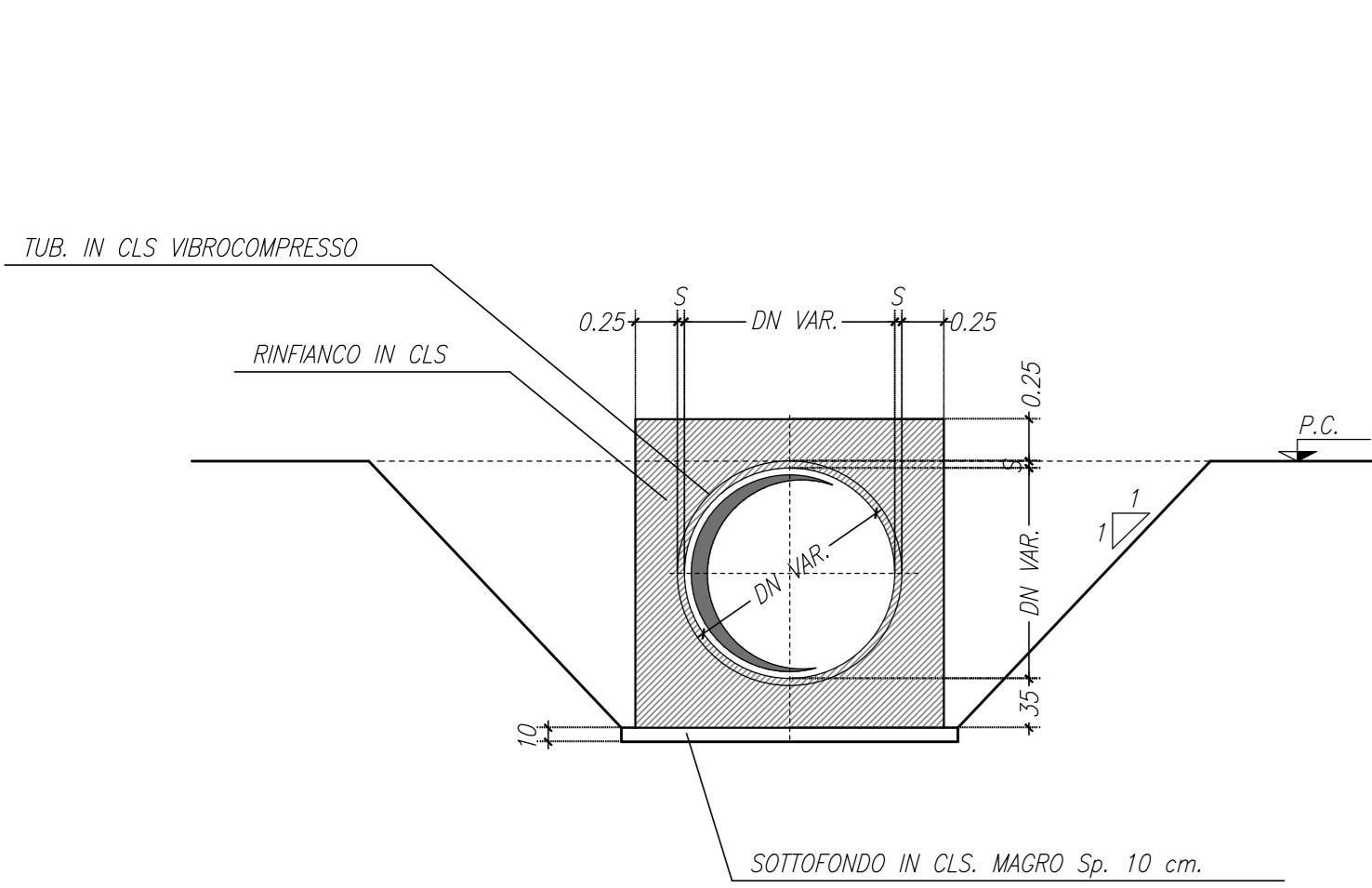


SEZIONE LONGITUDINALE

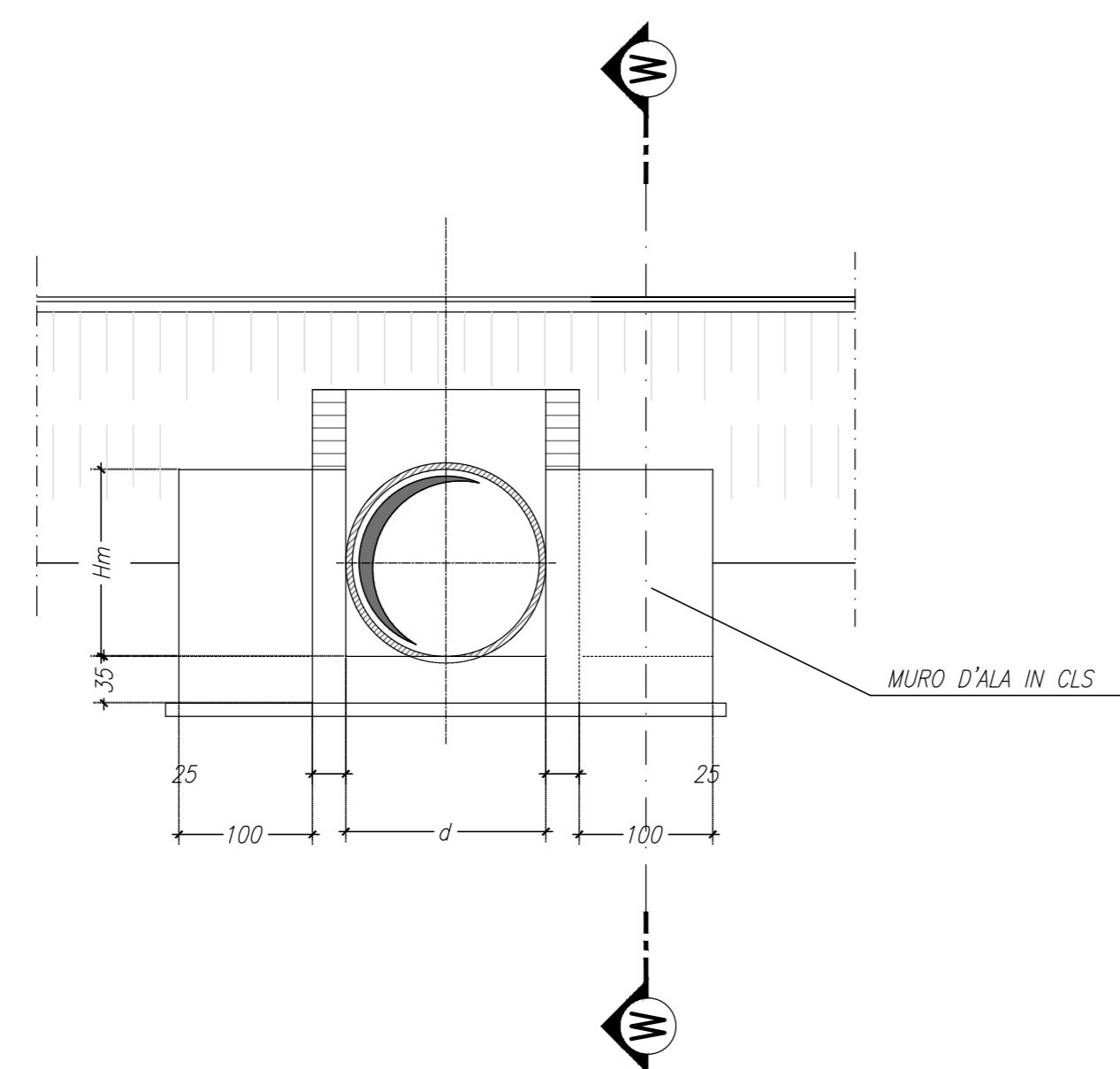


| ID | DN (mm) | s (cm) | L (m) | H (m) | h (m) | b (m) | c (m) | d (m) |
|----|---------|--------|-------|-------|-------|-------|-------|-------|
| T1 | 800     | 6.5    | 14.00 | 1.75  | 1.25  | 1.75  | 0.75  | 1.50  |
| T2 | 1000    | 7.5    | 25.00 | 2.00  | 1.55  | 1.75  | 0.825 | 1.80  |

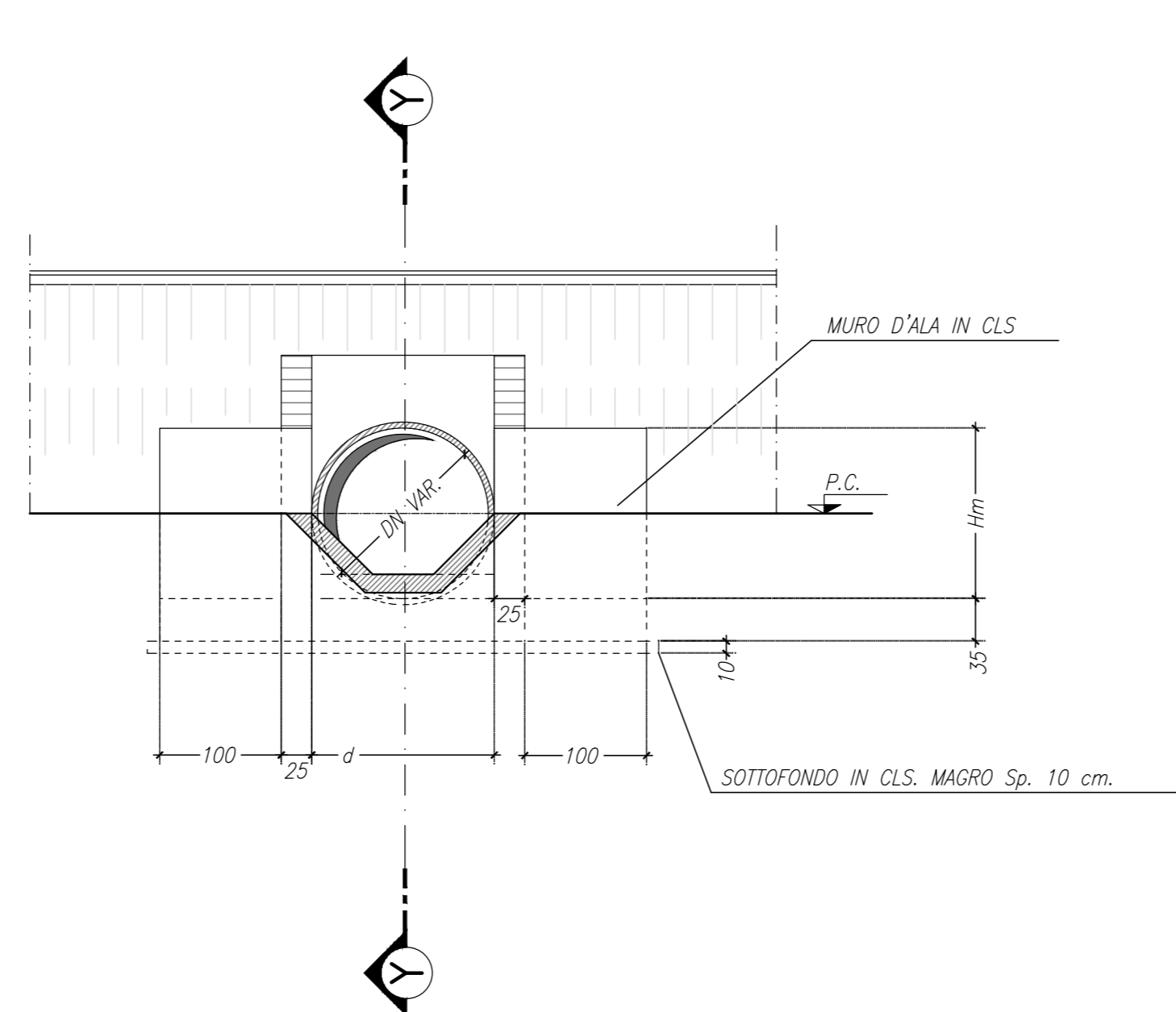
SEZIONE TRASVERSALE M-M



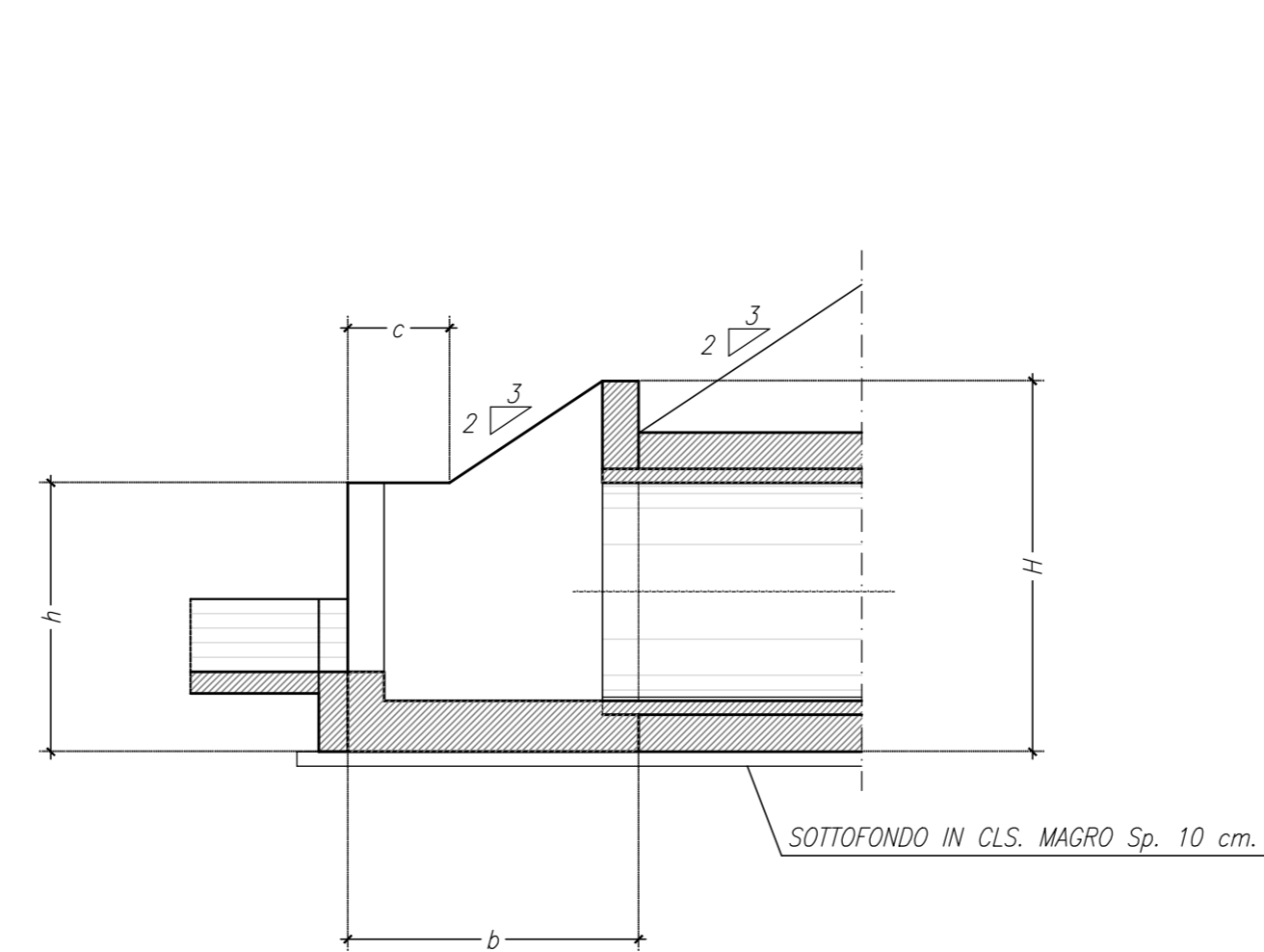
SEZIONE K-K



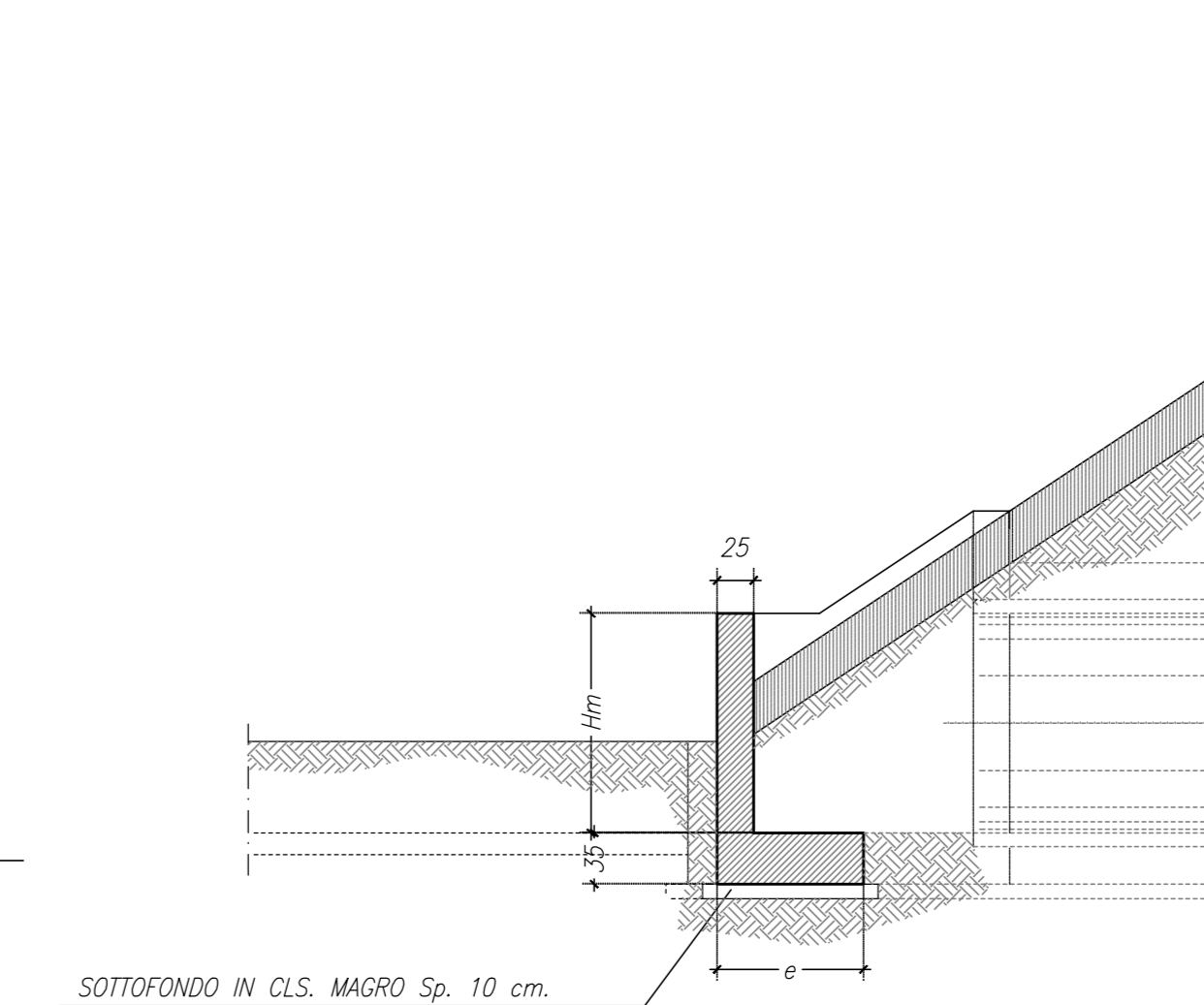
SEZIONE X-X



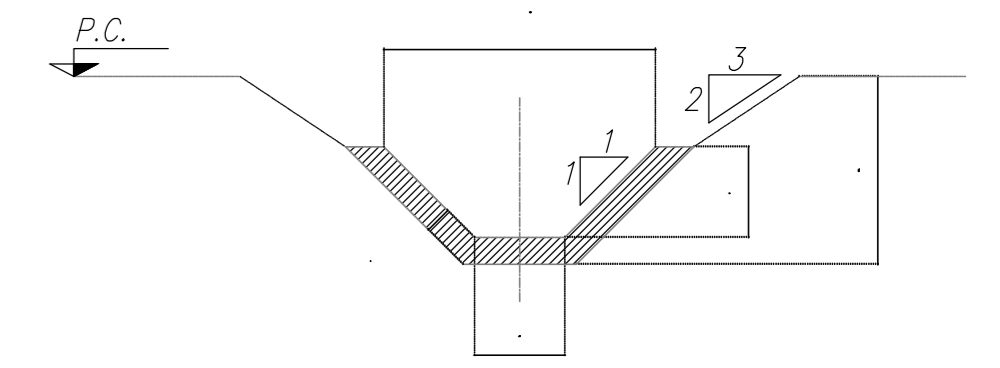
SEZIONE Y-Y



SEZIONE W-W



FOSSO DI GUARDIA TIPO



| H (m) | b (m) | b <sub>2</sub> (m) |
|-------|-------|--------------------|
| 0.50  | 0.50  | 1.50               |
| 0.70  | 0.70  | 2.10               |
| 1.00  | 1.00  | 3.00               |

| DN (mm) | H <sub>m</sub> (m) | e (m) |
|---------|--------------------|-------|
| 800     | 0.90               | 0.60  |
| 1000    | 1.20               | 1.00  |

MATERIALI:

- CALCESTRUZZO:
- MAGRO PER SOTTOFONDAZIONE: 150 kg di cemento normale per mc.
- PER CANALETTE E RINFIANCO TUBAZIONI: Rck 25 MPa (cemento pazzolanico o d' altoforno, diametro max aggregato 30mm)
- PER ELEMENTI STRUTTURALI: Rck 30 MPa (cemento pazzolanico o d' altoforno, diametro max aggregato 25mm)
- ACCIAIO: FeB44K



ITINERARIO INTERNAZIONALE E78 S.G.C. GROSSETO – FANO  
Tratto Selci Lama (E45) – S. Stefano di Gaifa  
Adeguamento a 2 corsie della Galleria della Guinza (lotto 2)  
e del tratto Guinza – Mercatello Ovest (lotto 3)  
1° stralcio

PROGETTO DEFINITIVO cod. AN58

PROGETTAZIONE: ANAS - DIREZIONE PROGETTAZIONE E REALIZZAZIONE LAVORI

|   |   |
|---|---|
| PROGETTISTI:<br>Ing. VINCENTO MARCO<br>Ordine Ingegneri di Bari n. 3094                     | IL GEOLOGO<br>Dott. FRANCESCO MARILION<br>Ordine Geologi del Lazio n. 925       |
| IL RESPONSABILE DEL S.I.A.<br>Arch. GIOVANNI MAGGIORI<br>Ordine Architetti di Roma n. 16183 | COORDINATORE PER LA SICUREZZA IN FASE DI PROGETTAZIONE<br>Geom. FABIO OLIVANINI |
| VISTO: IL RESP. DEL PROCEDIMENTO<br>Dott. Ing. ADRIANO DEVI/FRANCESCO                       |   |
| PROTOCOLLO  | DATA:   |

IDROLOGIA ED IDRAULICA  
Dettagli costruttivi - tombini circolari

|                                       |                            |                                       |                |                      |
|---------------------------------------|----------------------------|---------------------------------------|----------------|----------------------|
| CODICE PROGETTO<br>PROGETTO<br>LO702M | LY. PROG. N. PROG.<br>1801 | NOME FILE<br>T00-PS-00-TRA-PP05_B.dwg | REVISIONE<br>B | 1:50                 |
| D                                     |                            |                                       |                |                      |
| C                                     |                            |                                       |                |                      |
| B                                     | AGGIORNAMENTO              | Luglio 2019                           |                |                      |
| A                                     | EMMISSIONE                 | Giugno 2018                           |                |                      |
| REV.                                  | DESCRIZIONE                | DATA                                  | REDATTO        | VERIFICATO APPROVATO |