

ITINERARIO INTERNAZIONALE E78 S.G.C. GROSSETO – FANO
Tratto Selci Lama (E45) – S. Stefano di Gaifa
Adeguamento a 2 corsie della Galleria della Guinza (lotto 2)
e del tratto Guinza – Mercatello Ovest (lotto 3)
1° stralcio

PROGETTO DEFINITIVO

COD. **AN58****PROGETTAZIONE: ANAS - DIREZIONE PROGETTAZIONE E REALIZZAZIONE LAVORI**

PROGETTISTI:

*Ing. VINCENZO MARZI
Ordine Ingegneri di Bari n. 3594**IL GEOLOGO
Geol. FRANCESCO MATALONI
Ordine Geologi del Lazio n. 725**IL RESPONSABILE DEL S.I.A.
Arch. GIOVANNI MAGARO'
Ordine Architetti di Roma n. 16183**COORDINATORE PER LA SICUREZZA IN FASE DI PROGETTAZIONE
Geom. FABIO QUONDAM**VISTO: IL RESP. DEL PROCEDIMENTO
Doti Ing. ACHILLE DENTOFRANCESCO*

PROTOCOLLO

DATA:

COLLEGAMENTI ALLA VIABILITA' ESISTENTE

Intersezione lato Marche

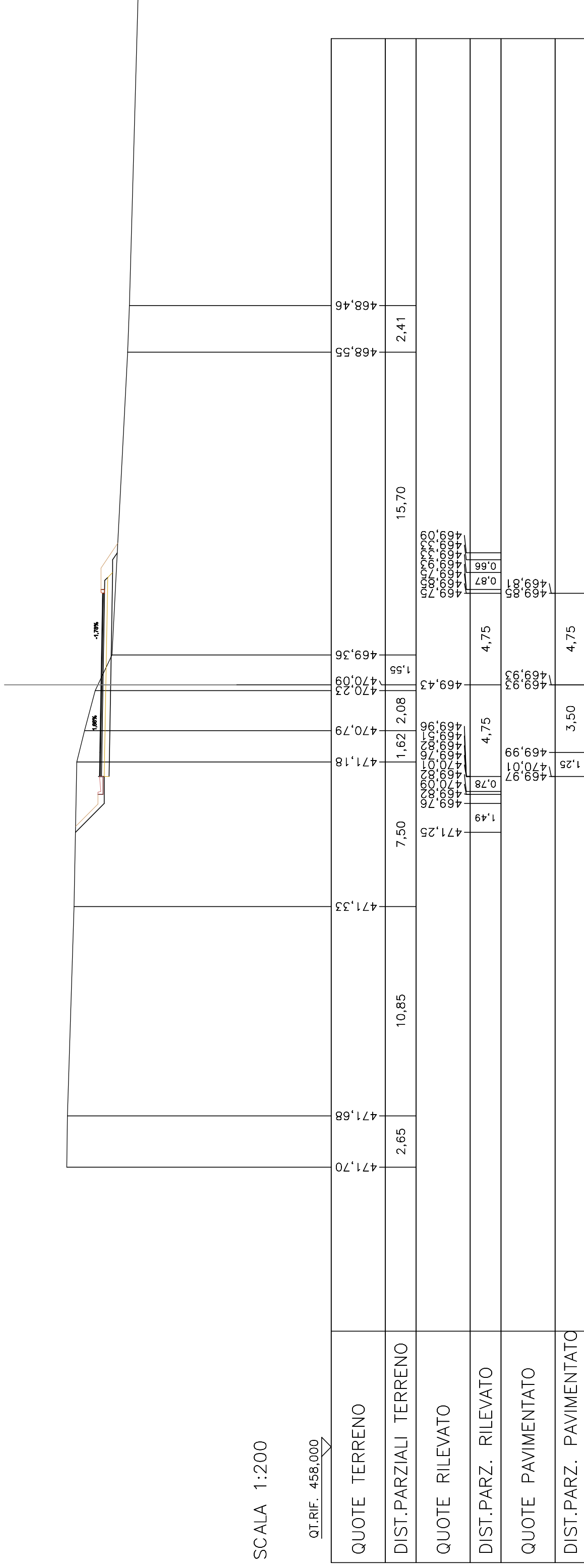
Sezioni trasversali

CODICE PROGETTO		NOME FILE		REVISIONE	SCALA
PROGETTO	LV. PROG.	N. PROG.	TO05V02TRASZ01_B		
L0702M	D	1801	CODICE ELAB. T00SV02TRASZ01	B	1:200
D					
C					
B	AGGIORNAMENTO				
A	EMISSIONE				
REV.	DESCRIZIONE	DATA	REDATTO	VERIFICATO	APPROVATO

Asse 1_1

SCAVI E BONIFICHE	
STERRO	9,701 m ²
RILEVATI	
RILEVATO	0,736 m ²
TERRENO VEGETALE	4,847 m
SOVRASTRUTTURA STRADALE	
STRATO DI USURA	9,500 m
STRATO DI BINDER	9,500 m
STRATO DI BASE	10,166 m
STRATO DI FONDAZIONE	10,319 m
MANUFATTI	
CANALETTA	0,159 m ²
CORDOLO	0,034 m ²

SEZIONE N.: 6
 QT. PROGETTO: 469,934
 DIST.PROG.: 125,00
 DIST.PREC.: 25,00
 DIST.SUCC.: 25,00

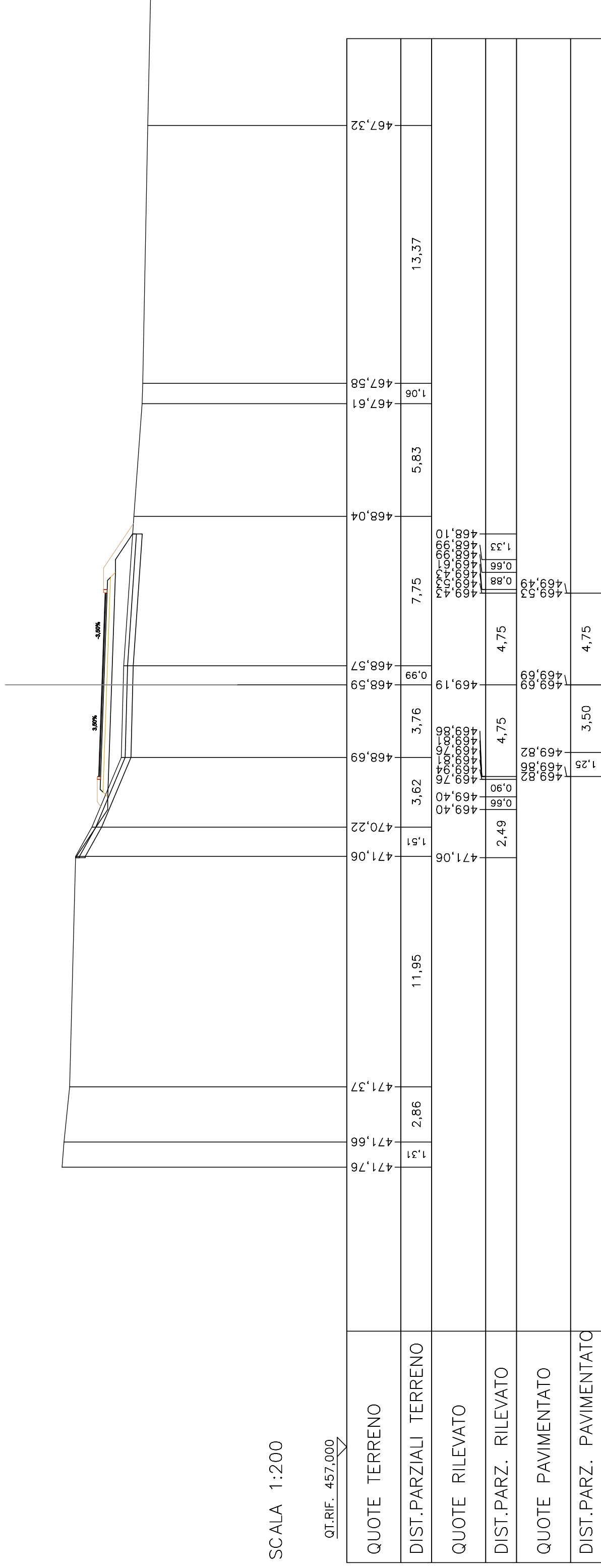


SCALA 1:200

QT.RIF. 458,000

SCAVI E BONIFICHE	
STERRO	0,709 m ²
RILEVATI	
RILEVATO	7,739 m ²
TERRENO VEGETALE	5,395 m
SOVRASTRUTTURA STRADALE	
STRATO DI USURA	9,500 m
STRATO DI BINDER	9,500 m
STRATO DI BASE	10,832 m
STRATO DI FONDAZIONE	11,133 m
MANUFATTI	
CORDOLO	0,059 m ²

SEZIONE N.: 7
 QT. PROGETTO: 469,694
 DIST.PROG.: 150,00
 DIST.PREC.: 25,00
 DIST.SUCC.: 25,00

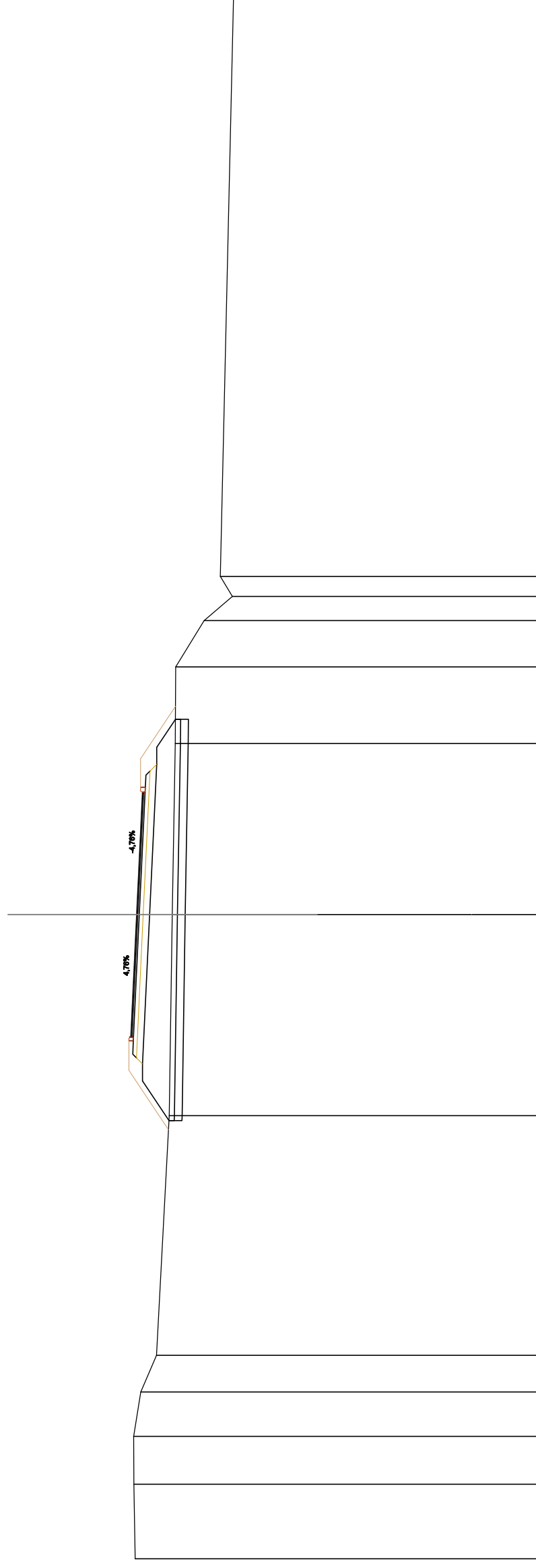


SCALA 1:200

QT.RIF. 457,000

RILEVATI	
RILEVATO	12,648 m ²
TERRENO VEGETALE	7,518 m
SOVRASTRUTTURA STRADALE	
STRATO DI USURA	9,500 m
STRATO DI BINDER	9,500 m
STRATO DI BASE	10,832 m
STRATO DI FONDAZIONE	11,133 m
MANUFATTI	
CORDOLO	0,059 m ²

SEZIONE N.: 9
 QT. PROGETTO: 469,545
 DIST.PROG.: 200,00
 DIST.PREC.: 25,00
 DIST.SUCC.: 25,00



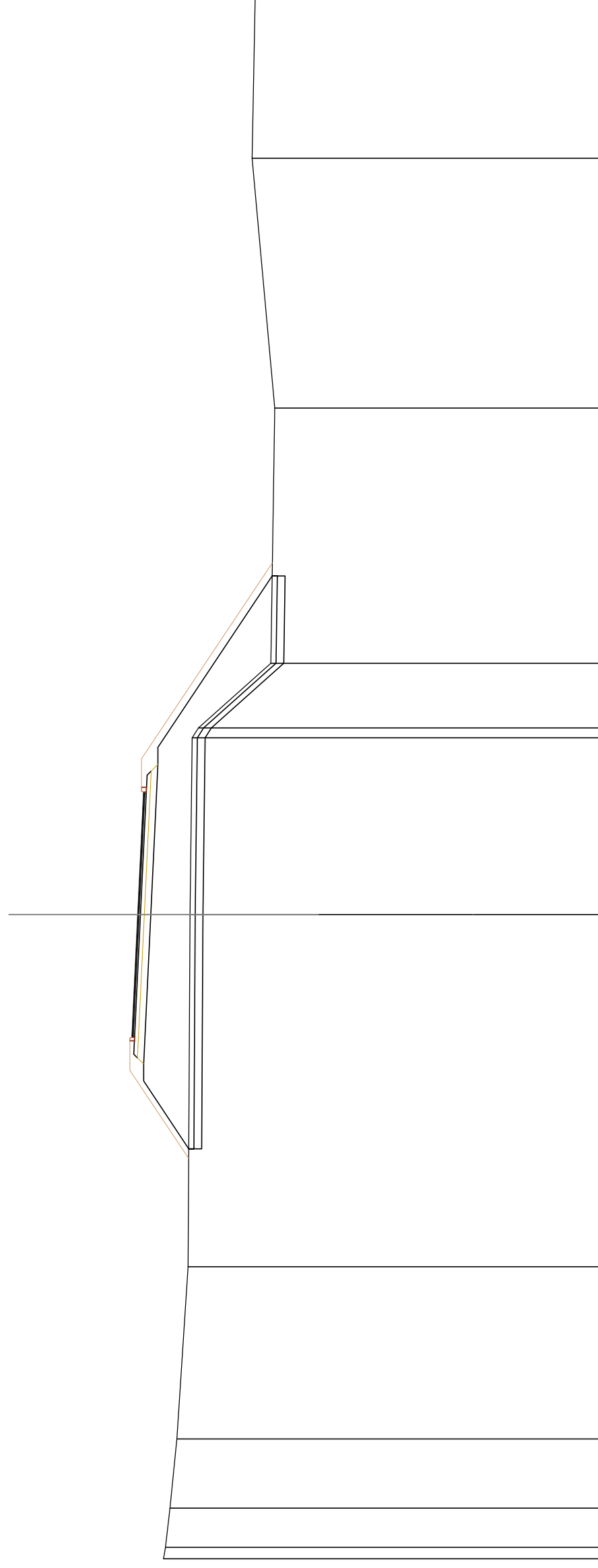
SCALA 1:200

QT.RIF. 454,000

QUOTE TERRENO	469,60	469,66	469,67	469,39	468,77	468,28	468,17	468,05	468,04	466,93	465,83	466,30
DIST.PARZIALI TERRENO	2,89	1,86	1,72	1,42	9,31	7,80	6,64	2,97	1,80	0,94	0,78	
QUOTE RILEVATO	468,29	469,32	469,32	469,32	469,32	469,32	469,32	469,32	469,32	469,32	469,32	469,32
DIST.PARZ. RILEVATO	1,54	0,66	0,66	0,90	4,75	4,75	4,75	0,89	0,66	1,09	0,66	0,66
QUOTE PAVIMENTATO	469,73	469,73	469,73	469,73	469,73	469,73	469,73	469,73	469,73	469,73	469,73	469,73
DIST.PARZ. PAVIMENTATO	1,28	3,50	4,75	1,28	4,75	4,75	4,75	0,89	0,66	1,09	0,66	0,66

RILEVATI	
TERRENO VEGETALE	15.558 m
MANUFATTI	
CORDOLO	0.059 m ²

SEZIONE N.: 10
 QT. PROGETTO: 469,907
 DIST.PROG.: 225,00
 DIST.PREC.: 25,00
 DIST.SUCC.: 21,21



SCALA 1:200

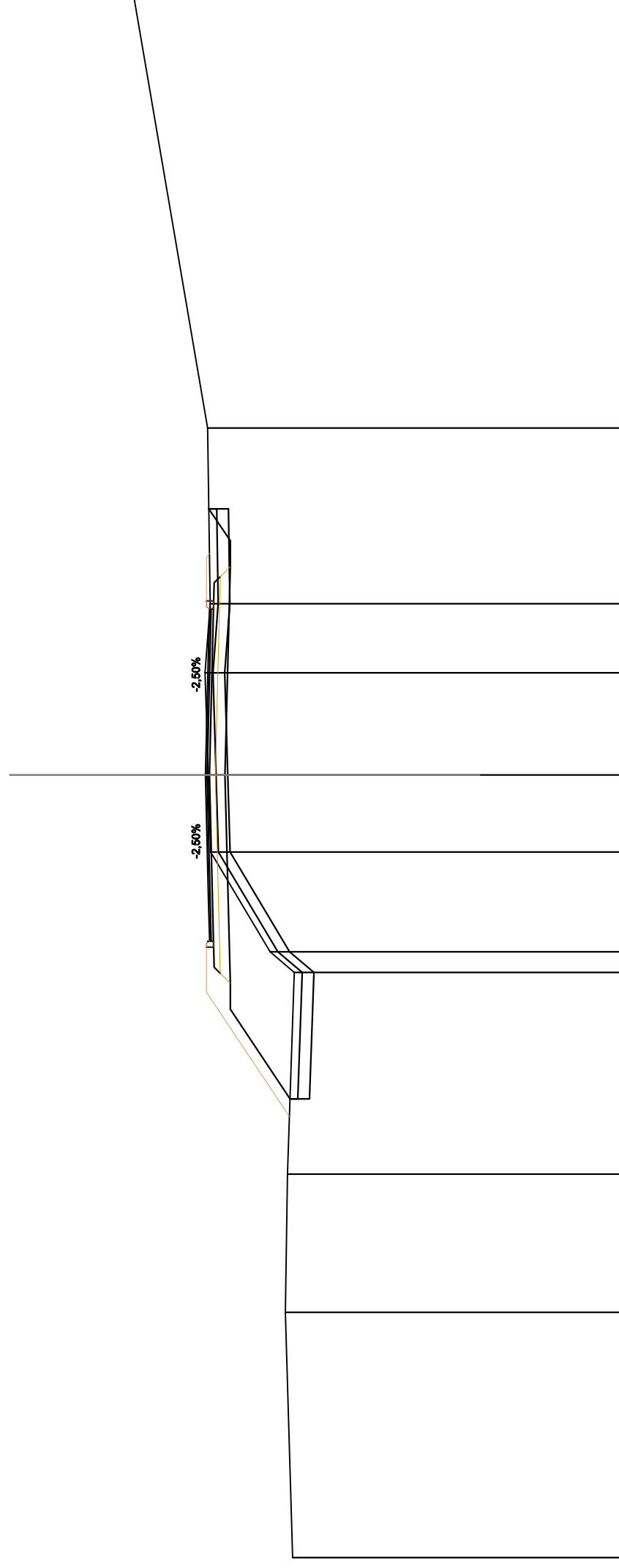
QT.RIF. 452,000

QUOTE TERRENO	468,91	468,94	1,53	468,91	467,95	467,88	467,80	464,75	464,59	465,47
DIST.PARZIALI TERRENO		2,68	6,69	13,66	6,86	2,51	9,91	9,70		
QUOTE RILEVATO										
DIST.PARZ. RILEVATO										
QUOTE PAVIMENTATO	470,09	469,91	469,64							
DIST.PARZ. PAVIMENTATO	4,75	4,75	4,75							

Asse 1_2

SCAVI E BONIFICHE	
STERRO	4,285 m ²
SCOTICO	31,599 m
RILEVATI	
RILEVATO	5,023 m ²
SOVRASTRUTTURA STRADALE	
STRATO DI USURA	8,500 m
STRATO DI BINDER	8,500 m
STRATO DI BASE	8,500 m
STRATO DI FONDAZIONE	8,500 m
MANUFATTI	
CORDOLO	0,059 m ²

SEZIONE N.: 5
 QT. PROGETTO: 460,945
 DIST.PROG.: 100,00
 DIST.PREC.: 25,00
 DIST.SUCC.: 25,00



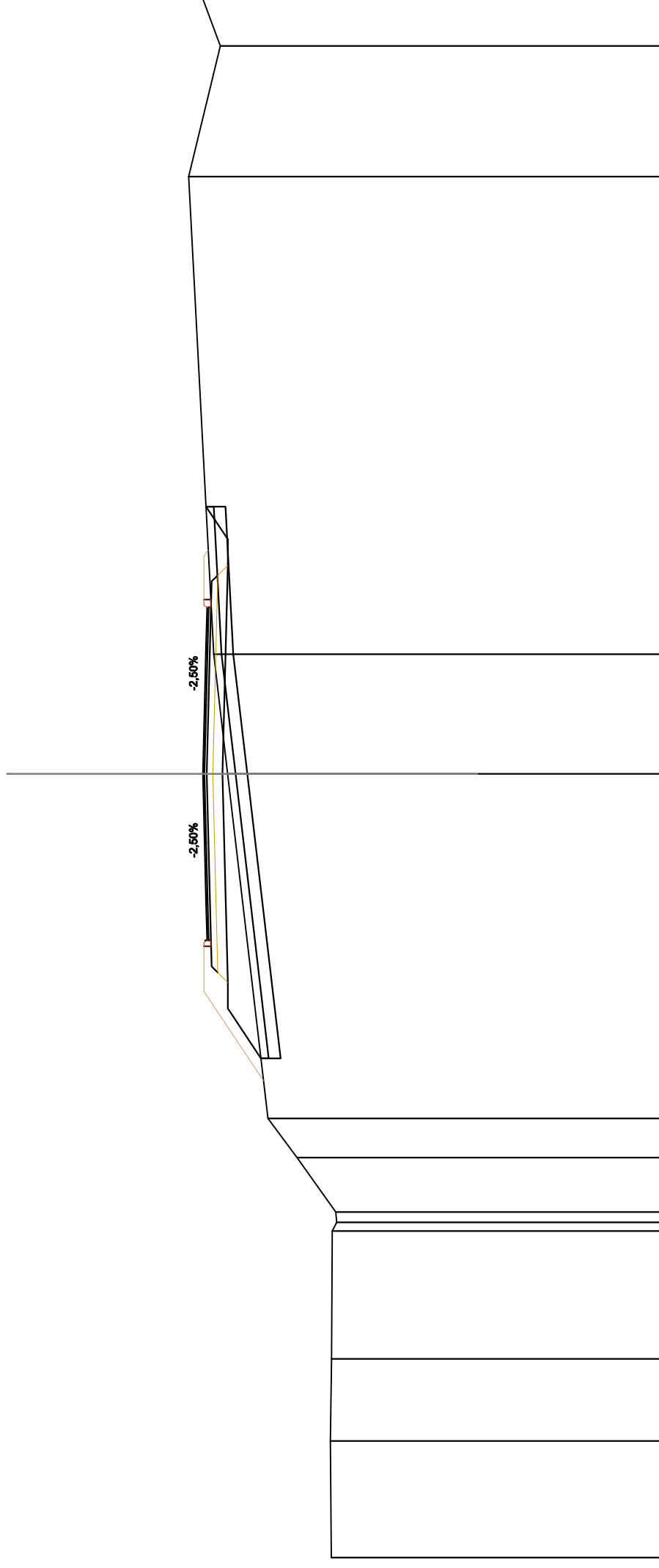
SCALA 1:200

QT.RIF. 450,285

QUOTE TERRENO	458,718	458,849	458,901	458,974	460,312	460,312	460,312	460,445	460,875	460,954	460,823	460,898	462,796
DIST.PARZIALI TERRENO	6,288	3,532	5,154	0,528	2,549	1,988	2,615	1,765	4,492	11,128			
QUOTE PROGETTO	458,794	460,312	460,312	460,739	460,739	460,739	460,739	460,739	460,739	460,739	460,739	460,739	460,739
DIST.PARZIALI PROGETTO	2,292	0,928	4,250	4,250	0,819	0,819	0,819	0,819	0,819	0,819	0,819	0,819	0,819
QUOTE FINITO	458,799	460,919	460,919	460,919	460,919	460,919	460,919	460,919	460,919	460,919	460,919	460,919	460,919
DIST. PARZIALI FINITO	3,179	1,150	1,000	1,000	3,250	1,000	1,000	1,150	1,000	1,000	1,150	1,150	1,150

SCAVI E BONIFICHE	
STERRO	1,743 m ²
SCOTICO	28,303 m
RILEVATI	
RILEVATO	2,949 m ²
SOVRASTRUTTURA STRADALE	
STRATO DI USURA	8,500 m
STRATO DI BINDER	8,500 m
STRATO DI BASE	8,500 m
STRATO DI FONDAZIONE	8,500 m
MANUFATTI	
CORDOLO	0,059 m ²

SEZIONE N.: 6
 QT. PROGETTO: 462,695
 DIST.PROG.: 125,00
 DIST.PREC.: 25,00
 DIST.SUCC.: 25,00



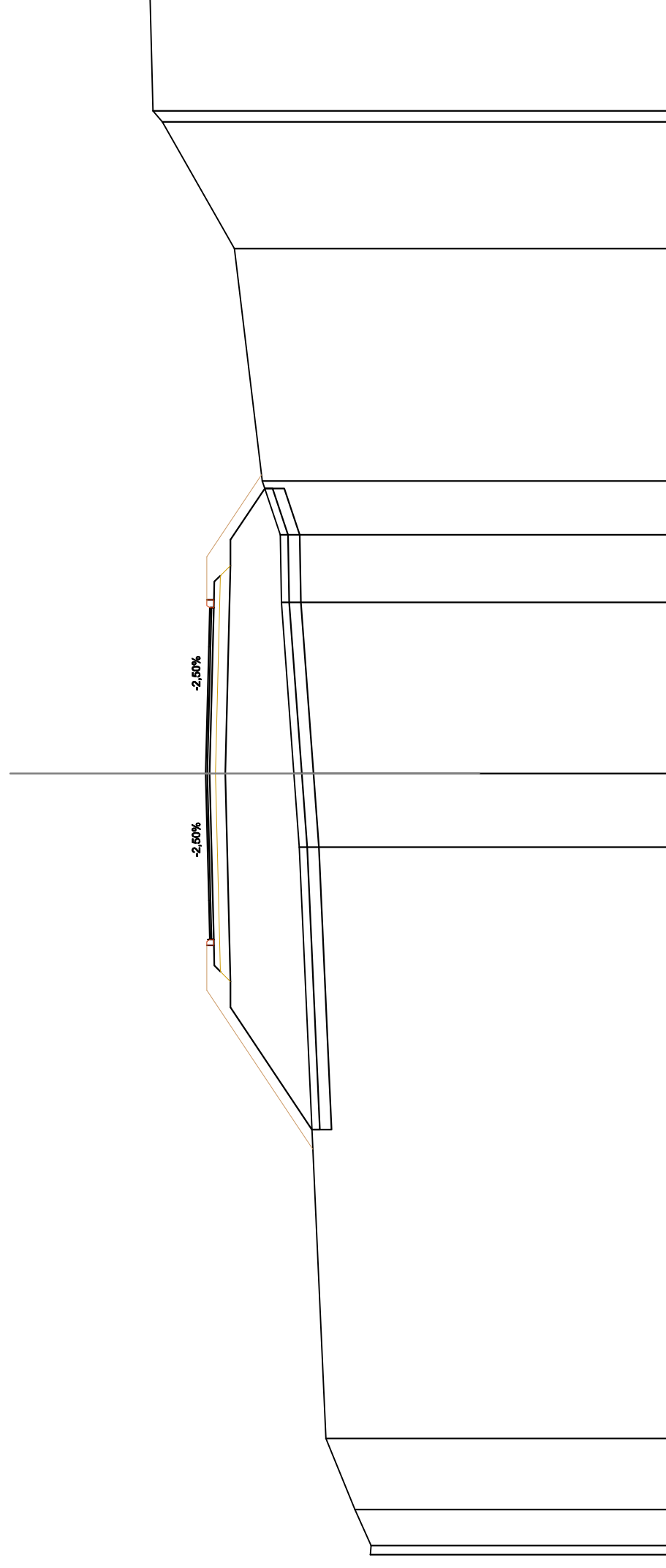
SCALA 1:200

QT. RIF. 450,968

QUOTE TERRENO	459,420	459,441	459,410	459,395	459,280	459,305	460,291	461,035	462,063	462,420	463,057	462,248	462,780
DIST.PARZIALI TERRENO	2,972	2,086	3,265	1,388	1,000	8,794	3,056	12,188	3,335	1,421			
QUOTE PROGETTO	461,215	462,062	462,062	0,881	0,828	4,250	4,250	462,195	462,489	462,489	462,489	462,489	462,489
DIST.PARZIALI PROGETTO	1,270	0,881	0,828	4,250	4,250	462,589	462,589	462,589	462,589	462,589	462,589	462,589	462,589
QUOTE FINITO	461,148	462,069	462,069	462,069	462,069	462,069	462,069	462,069	462,069	462,069	462,069	462,069	462,069
DIST. PARZIALI FINITO	2,280	1,150	1,000	3,250	3,250	3,250	3,250	3,250	1,000	1,150	1,000	1,150	1,150

SCAVI E BONIFICHE	
SCOTICO	33,014 m
RILEVATI	
RILEVATO	23,903 m ²
SOVRASTRUTTURA STRADALE	
STRATO DI USURA	8,500 m
STRATO DI BINDER	8,500 m
STRATO DI BASE	8,500 m
STRATO DI FONDAZIONE	8,500 m
MANUFATTI	
CORDOLO	0,059 m ²

SEZIONE N.: 7
 QT. PROGETTO: 464,444
 DIST.PROG.: 150,00
 DIST.PREC.: 25,00
 DIST.SUCC.: 25,00



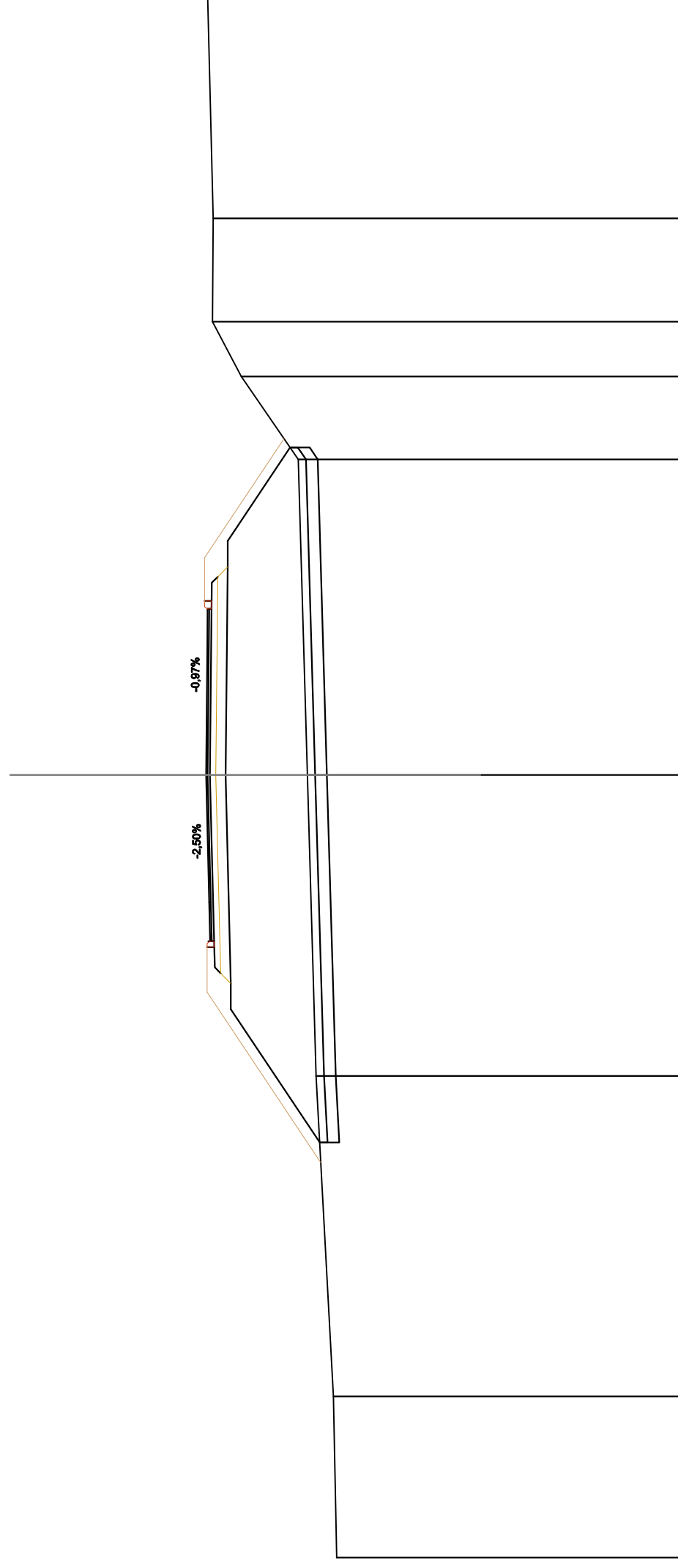
SCALA 1:200

QT.RIF. 452,541

QUOTE TERRENO	480,228	460,212	460,825	461,370	462,050	462,187	462,508	462,538	462,997	463,710	465,552	465,793	465,989
DIST.PARZIALI TERRENO		0,923	1,820	15,140	1,885	4,387	1,728	1,379	5,950	3,243	3,032		
QUOTE PROGETTO	461,725	463,811	463,811	464,238	464,238	464,418	464,338	464,238	464,238	464,418	463,811	462,933	
DIST.PARZIALI PROGETTO		3,128	0,828	4,250	4,250	4,250	0,878	0,881	1,316				
QUOTE FINITO	461,702	464,418	464,338	464,418	464,363	464,444	464,363	464,338	464,418	464,418	464,418	463,016	
DIST. PARZIALI FINITO		4,072	1,150	1,000	3,250	3,250	1,000	1,150	2,103				

SCAVI E BONIFICHE	
SCOTICO	35,676 m
RILEVATI	
RILEVATO	30,406 m ²
SOVRASTRUTTURA STRADALE	
STRATO DI USURA	8,500 m
STRATO DI BINDER	8,500 m
STRATO DI BASE	8,500 m
STRATO DI FONDAZIONE	8,500 m
MANUFATTI	
CORDOLO	0,059 m ²

SEZIONE N.: 8
 QT. PROGETTO: 466,194
 DIST.PROG.: 175,00
 DIST.PREC.: 25,00
 DIST.SUCC.: 25,00



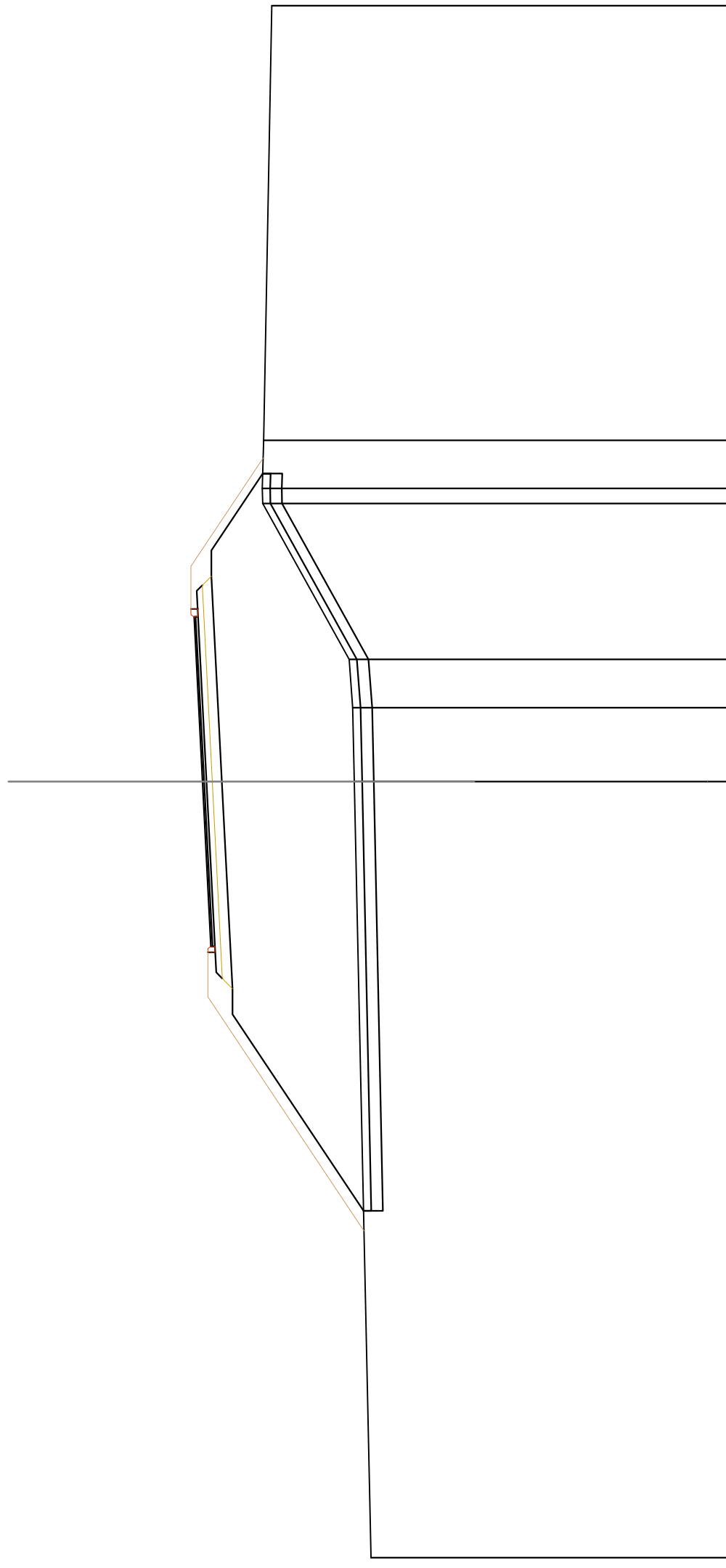
SCALA 1:200

QT.RIF. 454,011

QUOTE TERRENO	462,858	462,938	463,382	463,808	463,840	466,015	466,153
DIST.PARZIALI TERRENO	4,119	8,188	463,382	7,683	463,808	8,070	5,773
QUOTE PROGETTO	463,290	465,561	465,561	465,988	465,994	464,048	466,153
DIST.PARZIALI PROGETTO	3,405	0,881	0,928	4,250	4,250	2,391	466,153
QUOTE FINITO	463,282	466,168	466,168	466,113	466,194	464,201	466,153
DIST. PARZIALI FINITO	4,357	1,150	1,000	3,250	3,250	1,150	3,048

SCAVI E BONIFICHE	
SCOTICO	39,169 m
SOVRASTRUTTURA STRADALE	
STRATO DI USURA	8.500 m
STRATO DI BINDER	8.500 m
STRATO DI BASE	8.500 m
MANUFATTI	
CORDOLO	0,059 m ²

SEZIONE N.: 9
 QT. PROGETTO: 467,943
 DIST.PROG.: 200,00
 DIST.PREC.: 25,00
 DIST.SUCC.: 25,00



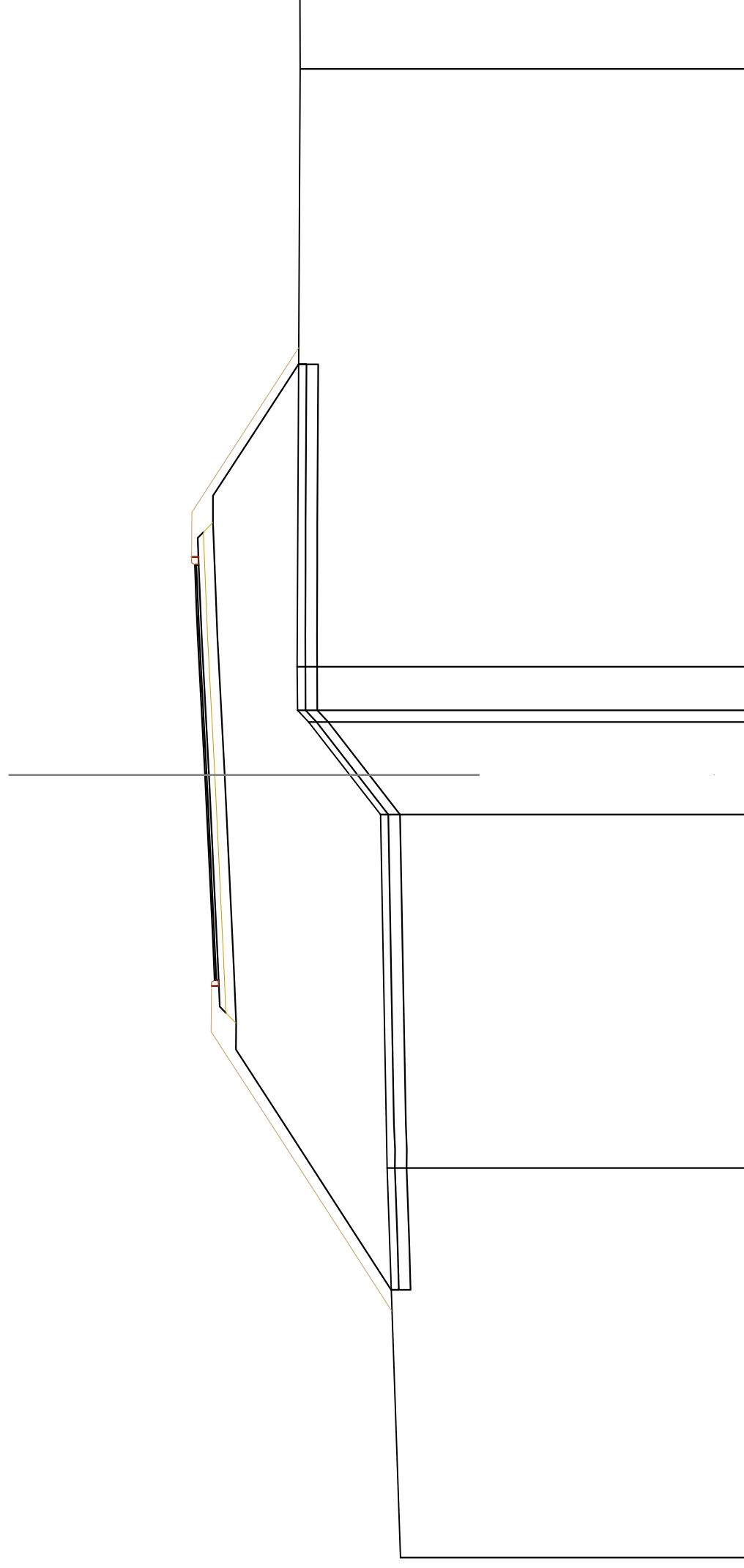
SCALA 1:200

QT.RIF. 454,368

QUOTE TERRENO	463,804	464,032	464,073	464,167	466,395	466,402	466,396	466,158
DIST.PARZIALI TERRENO	20,000	1,906	1,245	4,020	0,388	1,240	11,202	
QUOTE PROGETTO								
DIST.PARZIALI PROGETTO								
QUOTE FINITO	463,784	467,943	467,907	467,907	468,161	468,241	468,379	
DIST. PARZIALI FINITO	6,032	1,150	4,250	4,250	1,150	2,750		

SCAVI E BONIFICHE	
SCOTICO	48,797 m
SOVRASTRUTTURA STRADALE	
STRATO DI USURA	3,841 m
STRATO DI BINDER	10,615 m
STRATO DI BASE	8,772 m
MANUFATTI	
CORDOLO	0,060 m ²

SEZIONE N.: 10
 QT. PROGETTO: 469,267
 DIST.PROG.: 225,00
 DIST.PREC.: 25,00
 DIST.SUCC.: 12,22

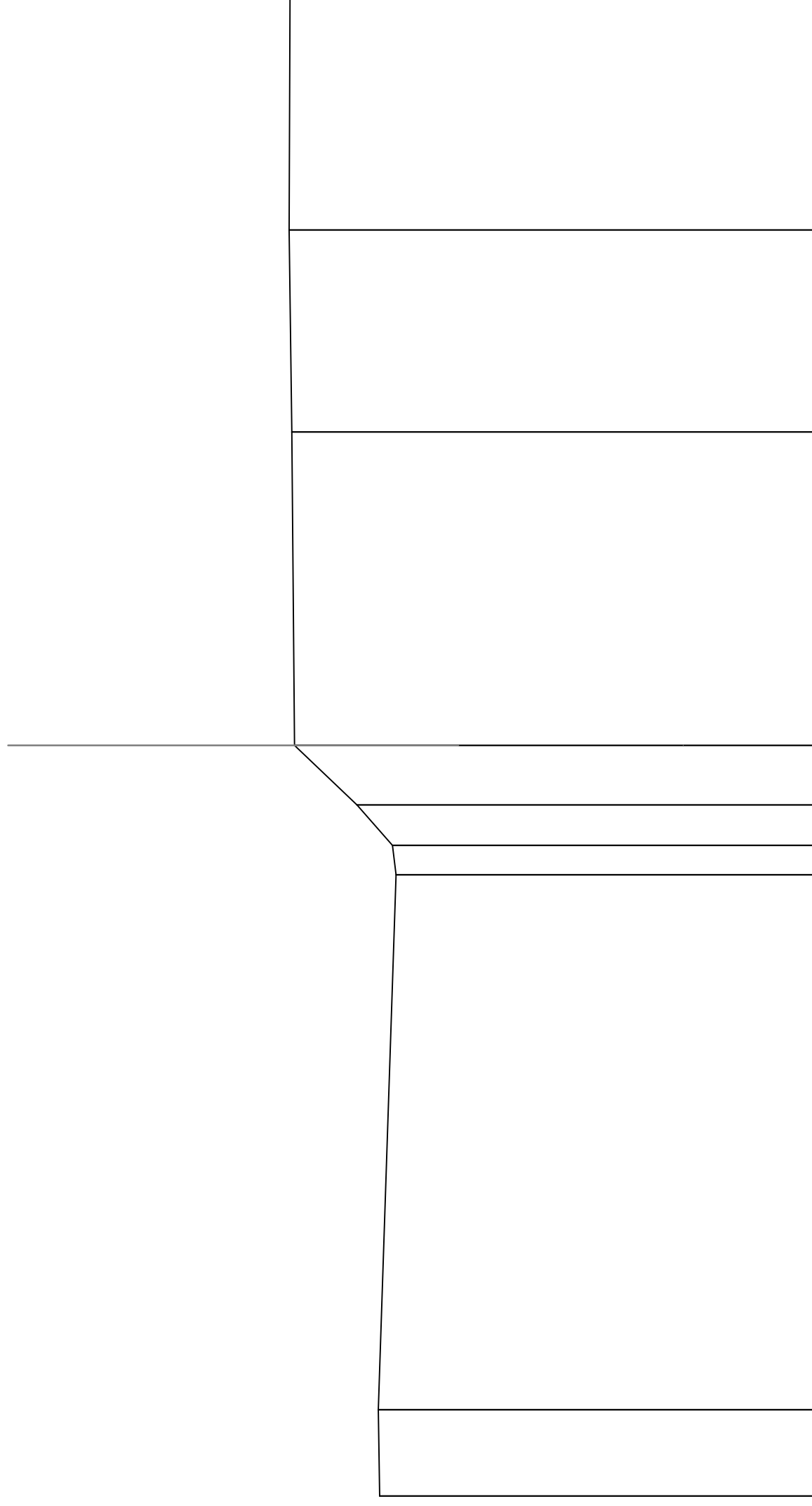


SCALA 1:200

QT.RIF. 455,411

QUOTE TERRENO	464,274	464,613	464,794	465,566	466,918	466,900	466,914	468,912	468,945
DIST.PARZIALI TERRENO	9,953	9,039	1,007	1,354	0,302	1,112	15,280	1,852	
QUOTE PROGETTO									
DIST.PARZIALI PROGETTO									
QUOTE FINITO	464,495	465,871	467,573	469,110	469,101	469,084	469,267	469,451	469,486
DIST. PARZIALI FINITO	1,826	2,944	2,370	1,167	1,014	4,228	3,631	0,214	0,214
								1,029	1,184
								1,840	2,373
								469,805	469,805
								468,412	468,412
								469,527	469,527
								469,527	469,527
								469,486	469,486
								469,451	469,451
								469,412	469,412
								469,375	469,375

SEZIONE N.: 11
 QT. PROGETTO: 469,548
 DIST.PROG.: 237,21
 DIST.PREC.: 12,22



SCALA 1:200

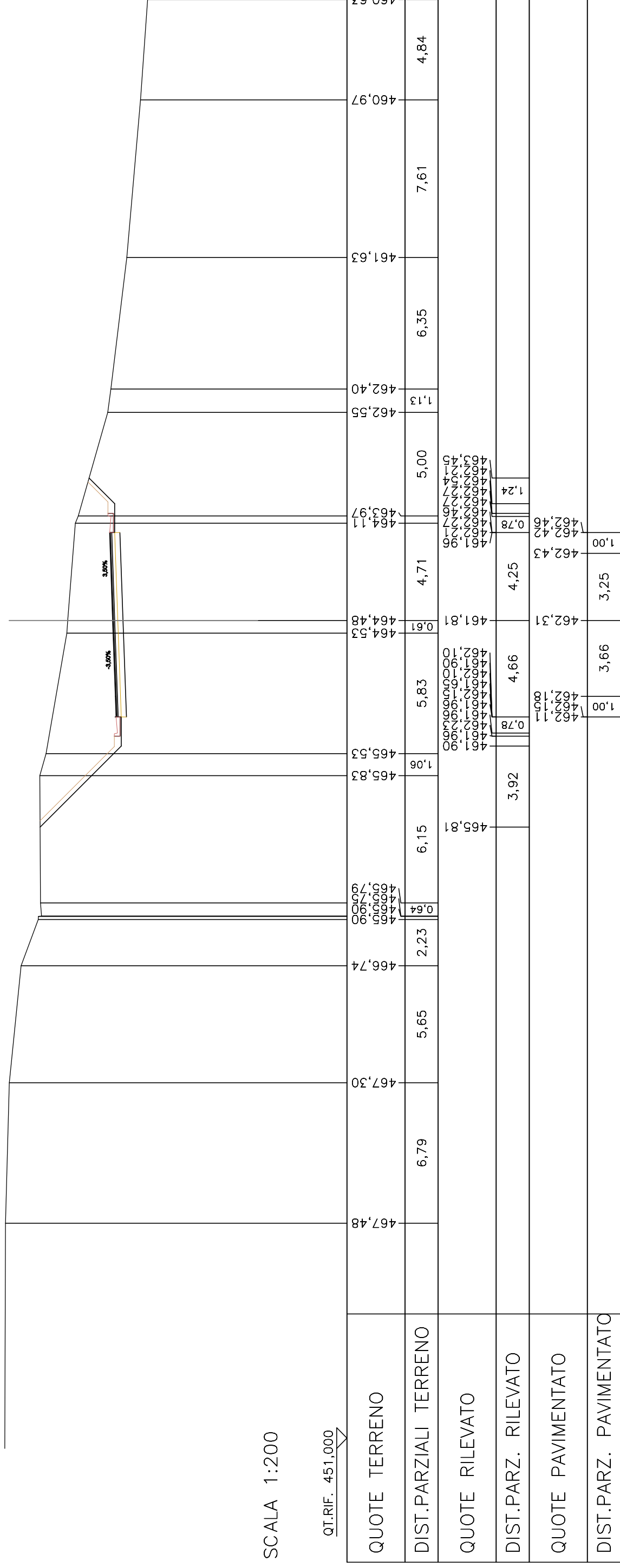
QT.RIF. 453,033

QUOTE TERRENO	464,208	0,788	464,304	465,247	466,916	466,983	467,057	467,096
DIST.PARZIALI TERRENO	2,300	14,251	1,076	1,665	6,362	5,383	6,265	
QUOTE PROGETTO								
DIST.PARZIALI PROGETTO								
QUOTE FINITO								
DIST. PARZIALI FINITO								

Asse 2

SCAVI E BONIFICHE	
STERRO	40,476 m ²
FOSSO	0,693 m ²
RILEVATI	
TERRENO VEGETALE	7,487 m
SOVRASTRUTTURA STRADALE	
STRATO DI USURA	8,909 m
STRATO DI BINDER	8,909 m
STRATO DI BASE	8,909 m
STRATO DI FONDAZIONE	8,909 m
MANUFATTI	
CANALETTA	0,318 m ²

SEZIONE N.: 4
 QT. PROGETTO: 462,311
 DIST.PROG.: 74,80
 DIST.PREC.: 24,86
 DIST.SUCC.: 24,85

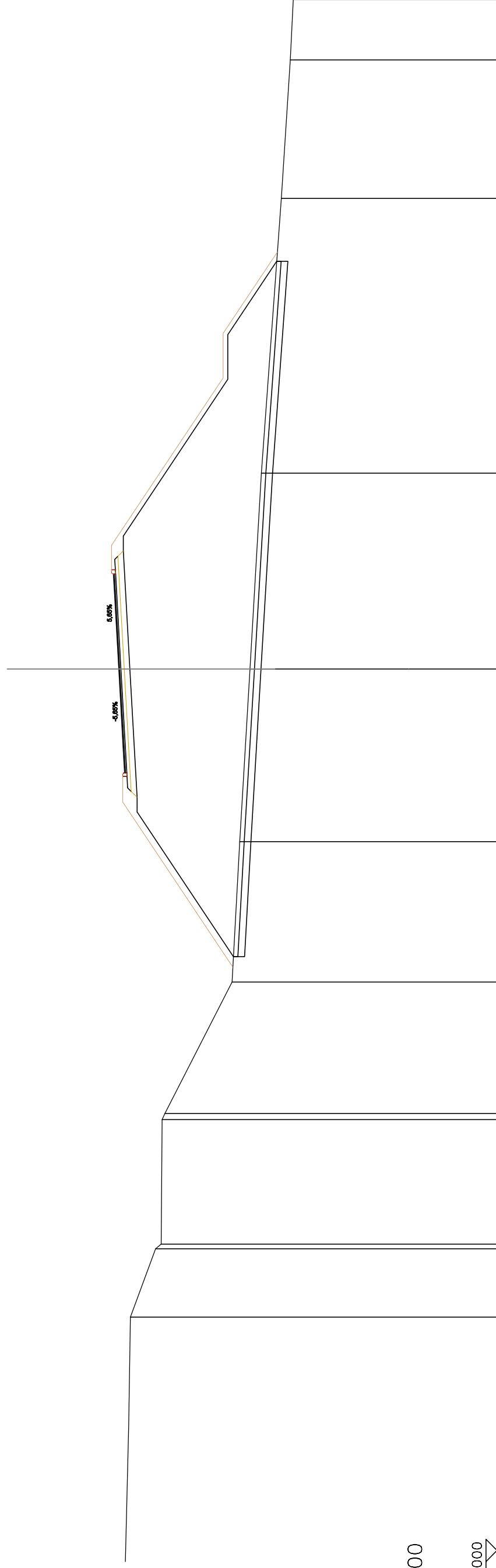


SCALA 1:200

QT.RIF. 451,000

RILEVATI	
TERRENO VEGETALE	25,329 m
SOVRASTRUTTURA STRADALE	
STRATO DI USURA	8,909 m
STRATO DI BINDER	8,909 m
STRATO DI BASE	10,241 m
STRATO DI FONDAZIONE	10,542 m
MANUFATTI	
CORDOLO	0,059 m ²

SEZIONE N.: 9
 QT. PROGETTO: 465,965
 DIST.PROG.: 174,37
 DIST.PREC.: 4,37
 DIST.SUCC.: 24,98



SCALA 1:200

QT.RIF. 449,000

QUOTE TERRENO	465,44	3,06	464,31	464,06	463,89	464,02	460,88	460,54	460,08	459,57	458,68	458,27	458,14
DIST.PARZIALI TERRENO								6,29	7,74	8,78	12,32	6,21	2,70
QUOTE RILEVATO							460,82	465,14	465,47	465,76	461,08	461,08	461,08
DIST.PARZ. RILEVATO							6,48	0,66	4,25	7,03	2,00	3,29	
QUOTE PAVIMENTATO							465,97	466,15	466,17	466,21			
DIST.PARZ. PAVIMENTATO							1,00	3,66	3,25	1,00			

Rotatoria 2

SCAVI E BONIFICHE	
SCOTICO	27.702 m
FOSSO	0.676 mq

RILEVATI	
RILEVATO	52.632 mq
TERRENO VEGETALE	20.828 m

SOVRASTRUTTURA STRADALE	
STRATO DI USURA	18.000 m
STRATO DI BINDER	18.000 m
STRATO DI BASE	19.280 m
STRATO DI FONDAZIONE	19.586 m

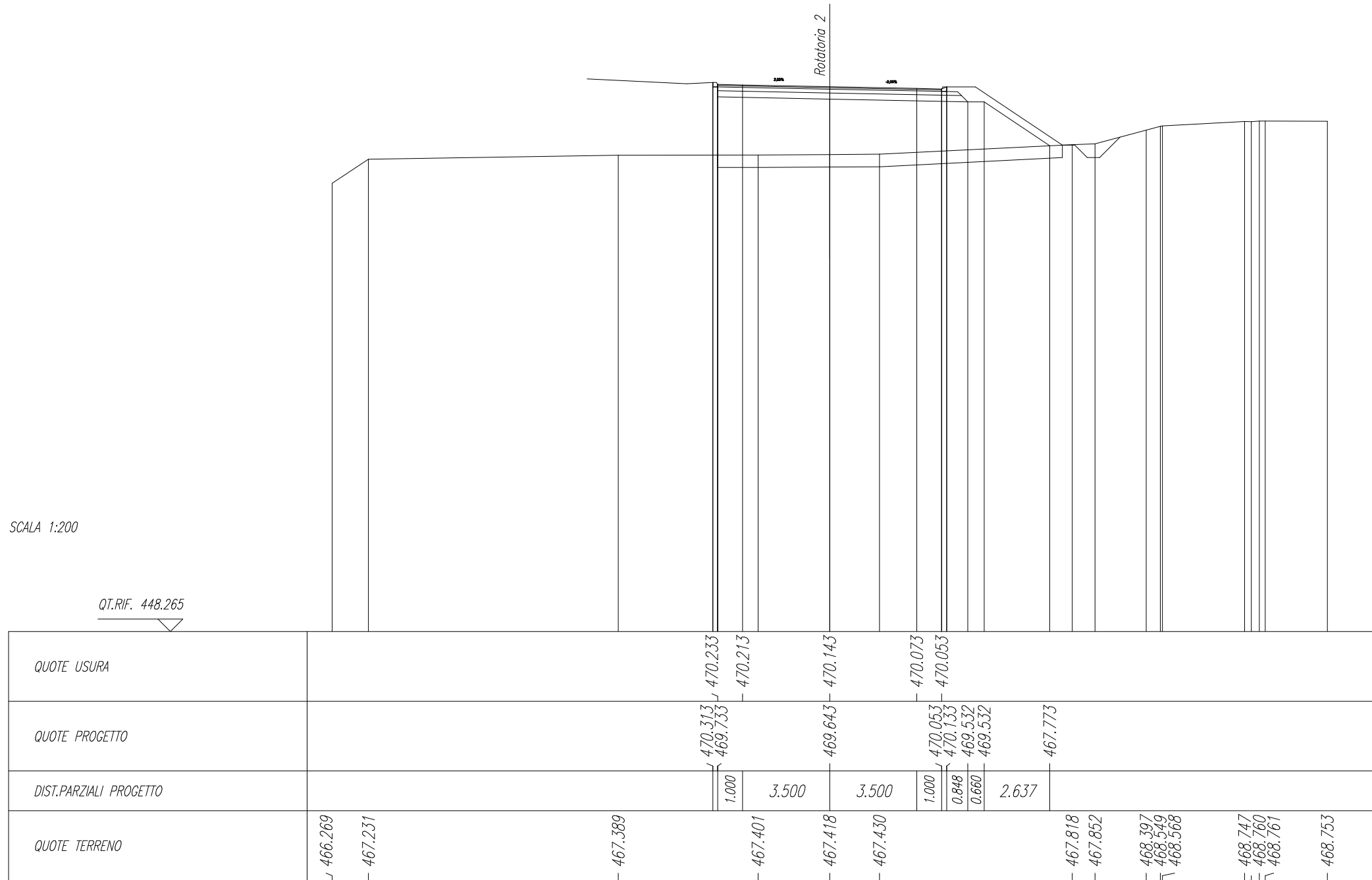
MANUFATTI	
CORDOLO	0.136 mq

SEZIONE N. : 1

QT. PROGETTO : 470.143

DIST.PROG. : 0.000

DIST.SUCC. : 25.000



SCAVI E BONIFICHE	
SCOTICO	32.262 m
FOSSO	0.294 mq

RILEVATI	
RILEVATO	62.338 mq
TERRENO VEGETALE	26.310 m

SOVRASTRUTTURA STRADALE	
STRATO DI USURA	18.000 m
STRATO DI BINDER	18.000 m
STRATO DI BASE	19.280 m
STRATO DI FONDAZIONE	19.586 m

MANUFATTI	
CORDOLO	0.136 mq

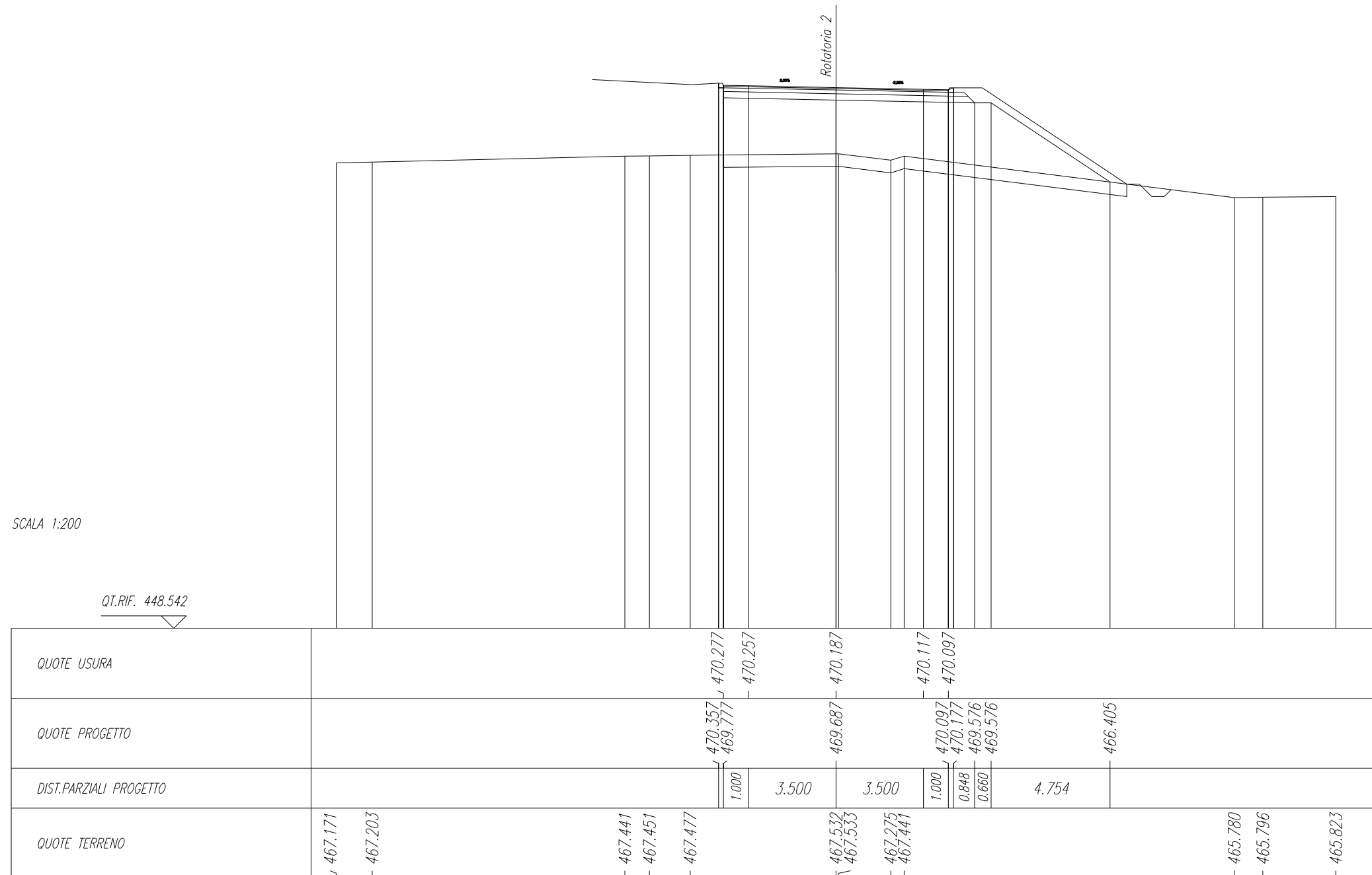
SEZIONE N. : 2

QT. PROGETTO : 470.187

DIST.PROG. : 25.000

DIST.PREC. : 25.000

DIST.SUCC. : 25.000



SCAVI E BONIFICHE	
SCOTICO	35.744 m
FOSSO	0.420 mq

RILEVATI	
RILEVATO	111.604 mq
TERRENO VEGETALE	30.494 m

SOVRASTRUTTURA STRADALE	
STRATO DI USURA	18.000 m
STRATO DI BINDER	18.000 m
STRATO DI BASE	19.280 m
STRATO DI FONDAZIONE	19.586 m

MANUFATTI	
CORDOLO	0.136 mq

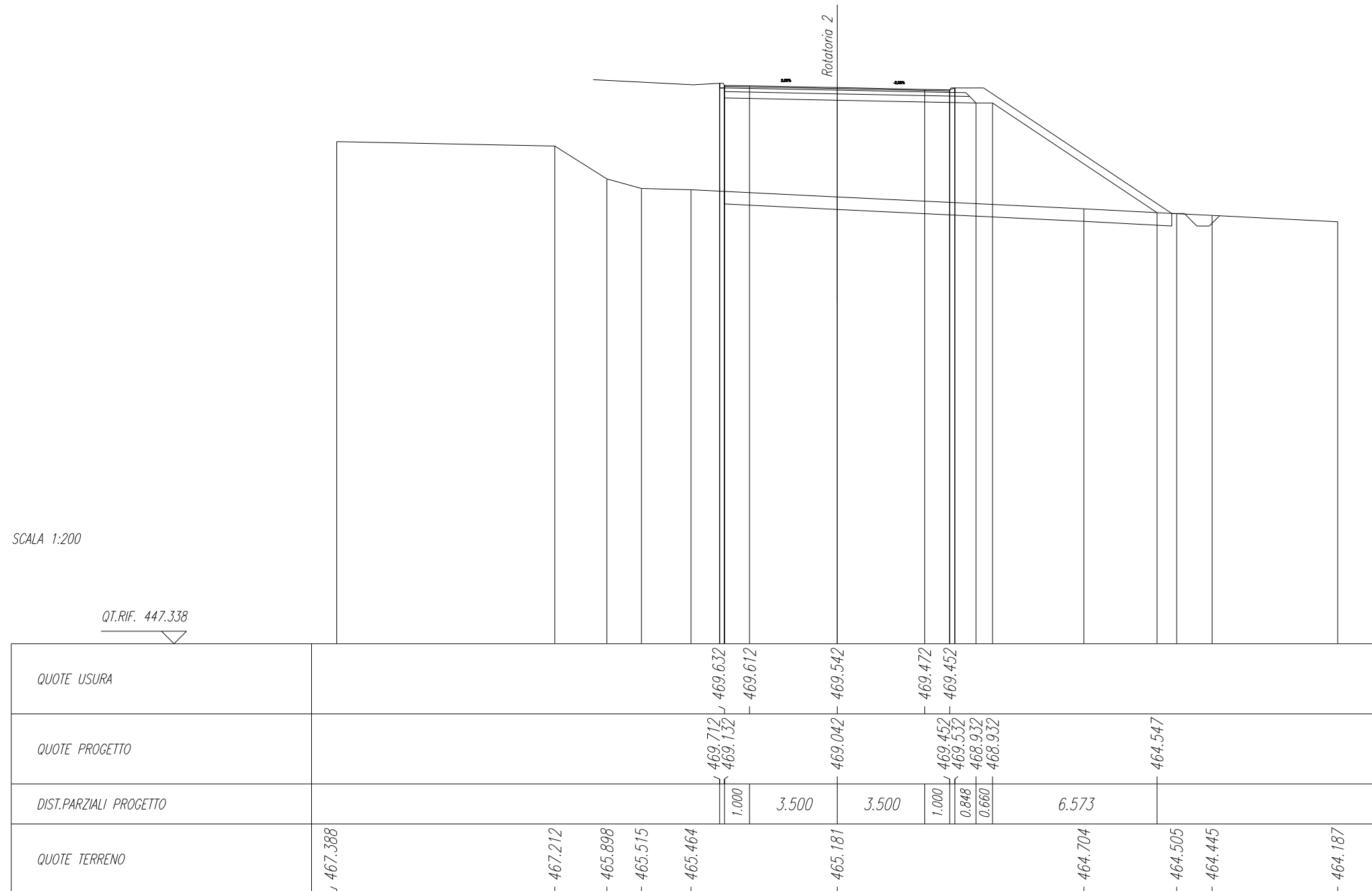
SEZIONE N. : 3

QT. PROGETTO : 469.542

DIST.PROG. : 50.000

DIST.PREC. : 25.000

DIST.SUCC. : 25.000



SCAVI E BONIFICHE	
SCOTICO	29.054 m
FOSSO	0.470 mq

RILEVATI	
RILEVATO	55.050 mq
TERRENO VEGETALE	22.454 m

SOVRASTRUTTURA STRADALE	
STRATO DI USURA	18.000 m
STRATO DI BINDER	18.000 m
STRATO DI BASE	19.280 m
STRATO DI FONDAZIONE	19.586 m

MANUFATTI	
CORDOLO	0.136 mq

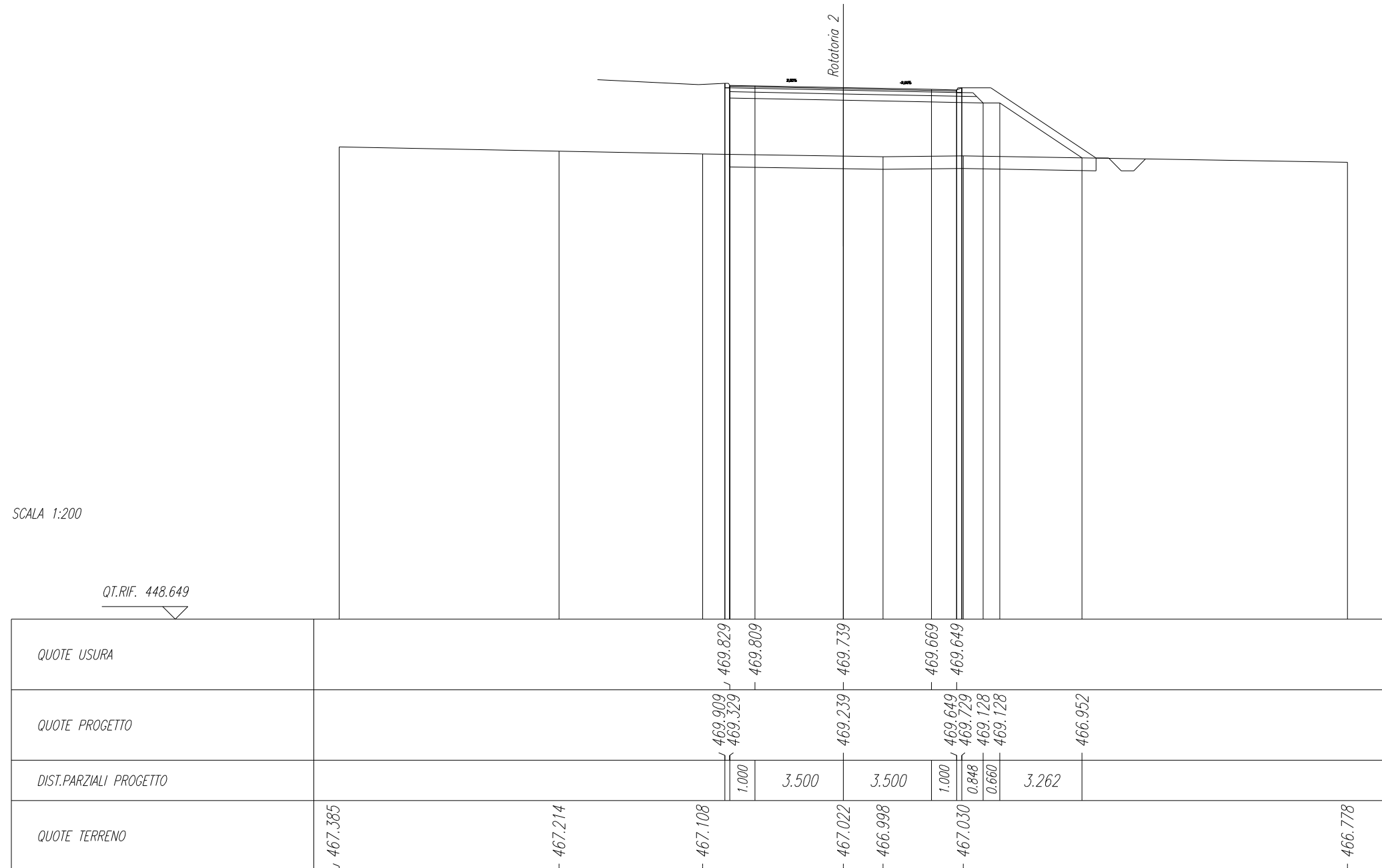
SEZIONE N. : 4

QT. PROGETTO : 469.739

DIST.PROG. : 75.000

DIST.PREC. : 25.000

DIST.SUCC. : 19.245



<i>SCAVI E BONIFICHE</i>	
SCOTICO	27.702 m
FOSSO	0.676 mq

<i>RILEVATI</i>	
RILEVATO	52.638 mq
TERRENO VEGETALE	20.828 m

<i>SOVRASTRUTTURA STRADALE</i>	
STRATO DI USURA	18.000 m
STRATO DI BINDER	18.000 m
STRATO DI BASE	19.280 m
STRATO DI FONDAZIONE	19.586 m

<i>MANUFATTI</i>	
CORDOLO	0.136 mq

SEZIONE N. : 5

QT. PROGETTO : 470.143

DIST.PROG. : 94.245

DIST.PREC. : 19.245

