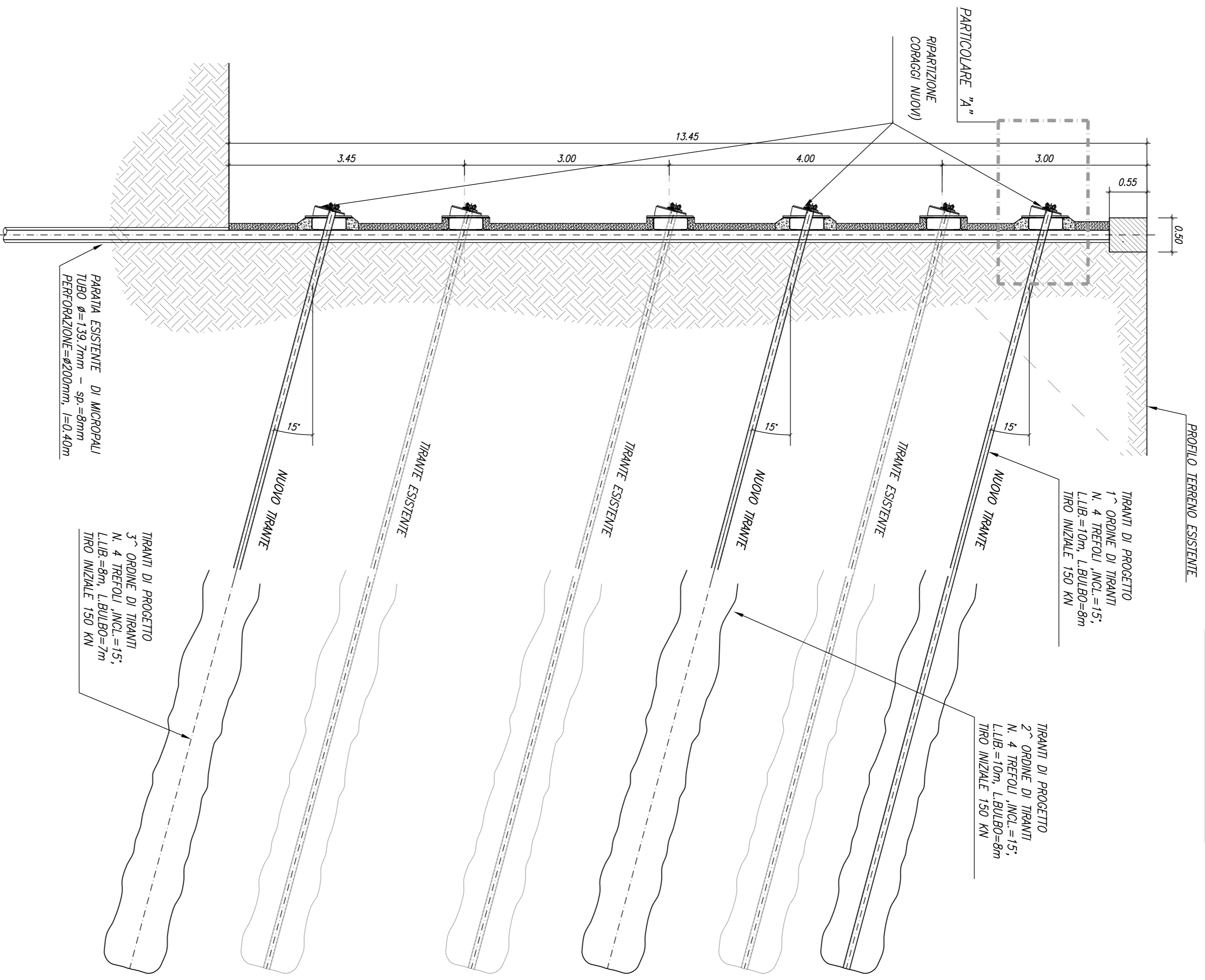
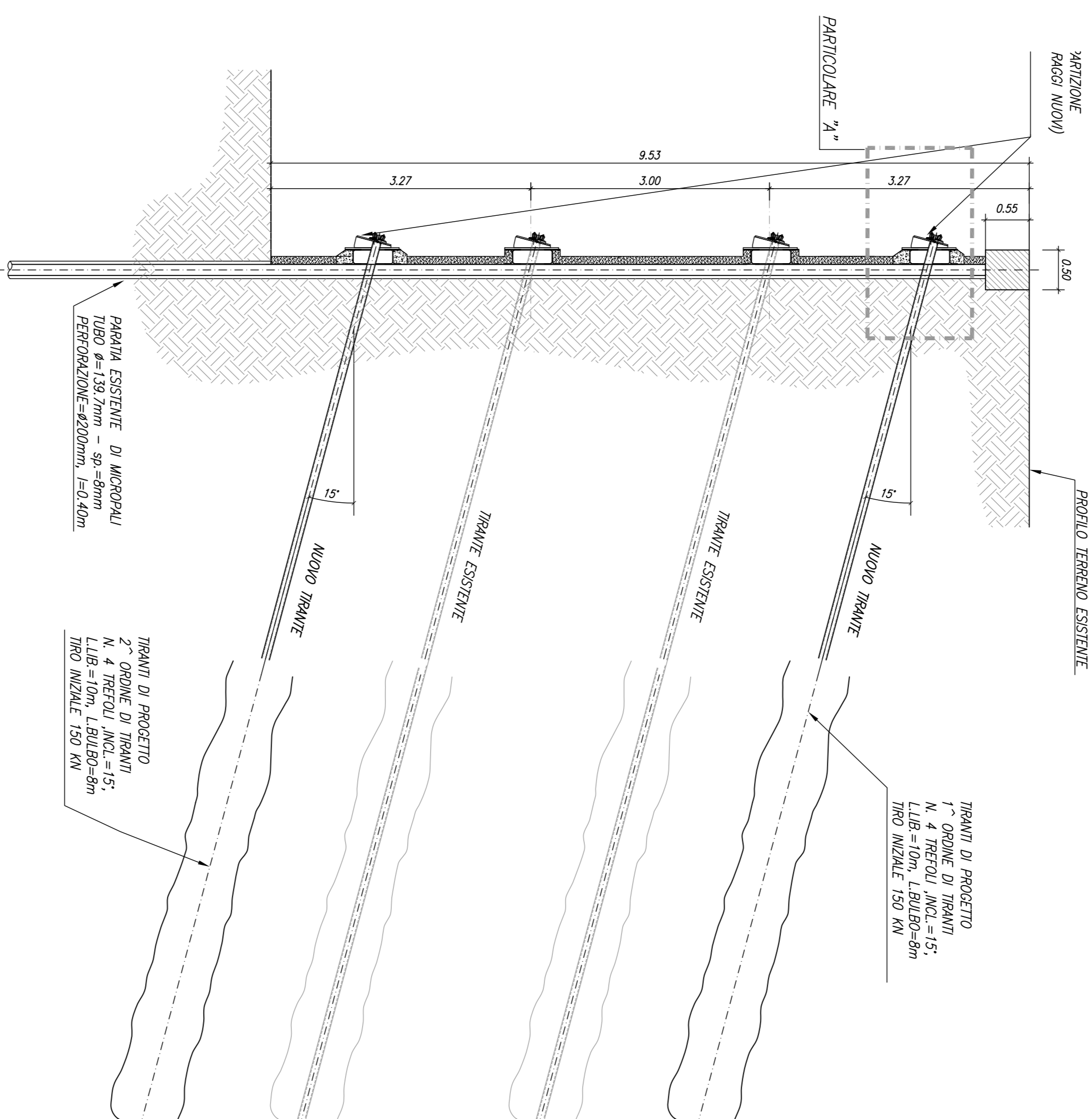


SEZIONE TIPO B-B
1:50

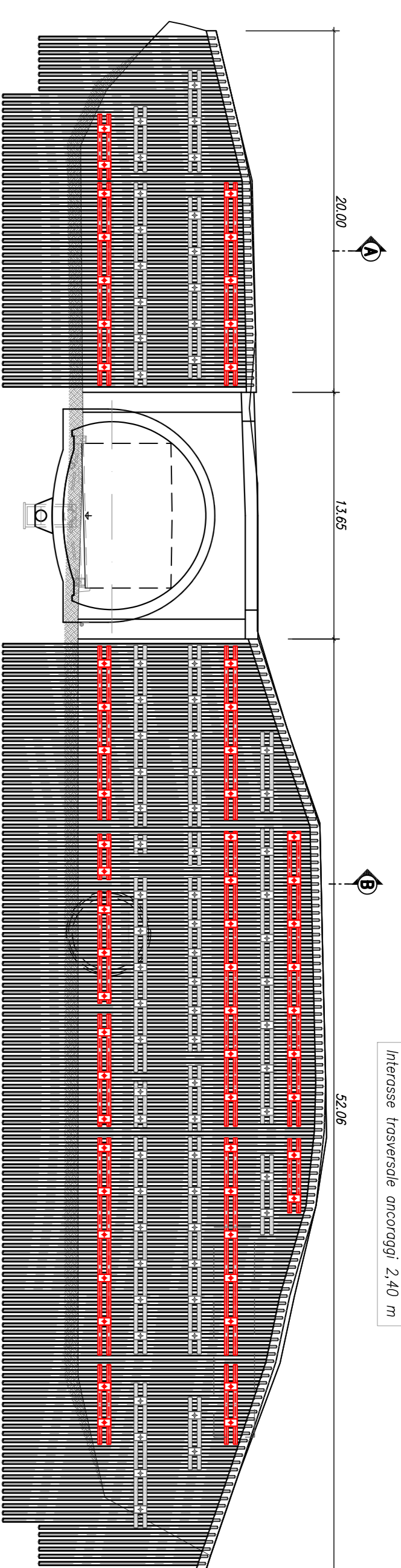


Intrasse trasversale ancoraggi 2,40 m

SEZIONE TIPO A-A
1:50

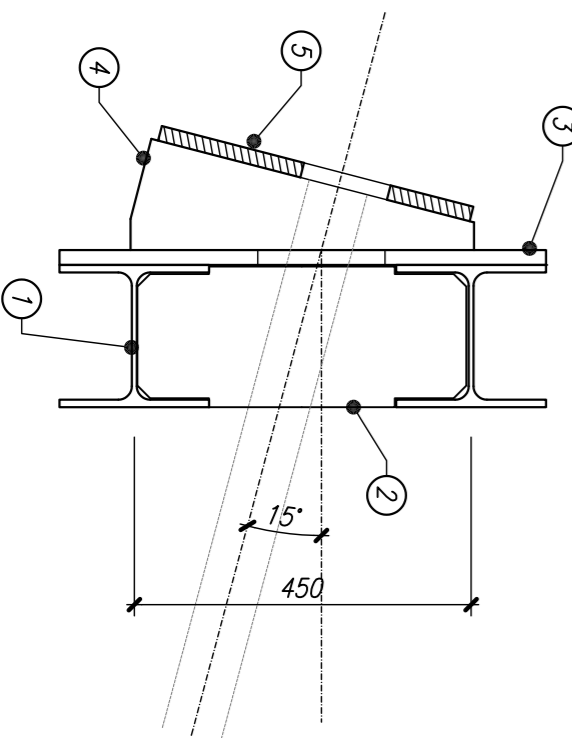


PROFILO PARATA ESISTENTE D'IMBOCOCCO - UBICAZIONE SEZIONI TIPO

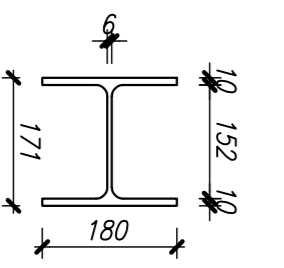


Intrasse trasversale ancoraggi 2,40 m

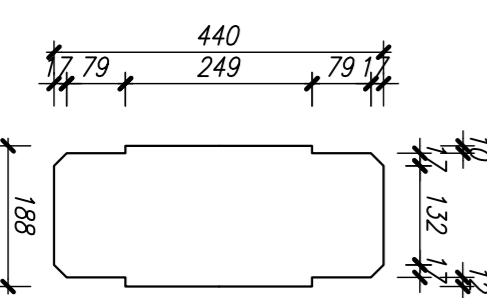
PARTECOLARE "A" - SCALA 1:10



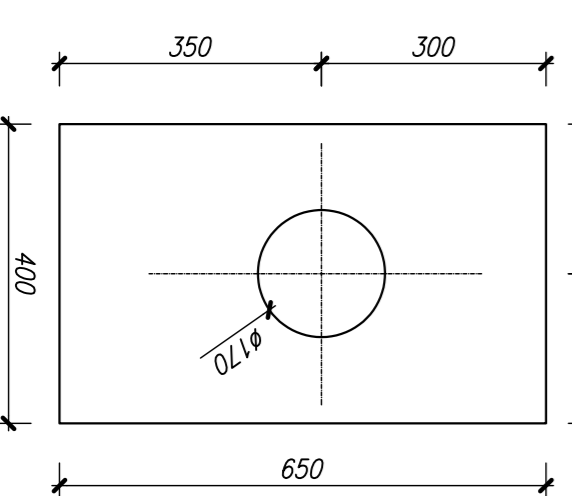
CORRICE CON HE180



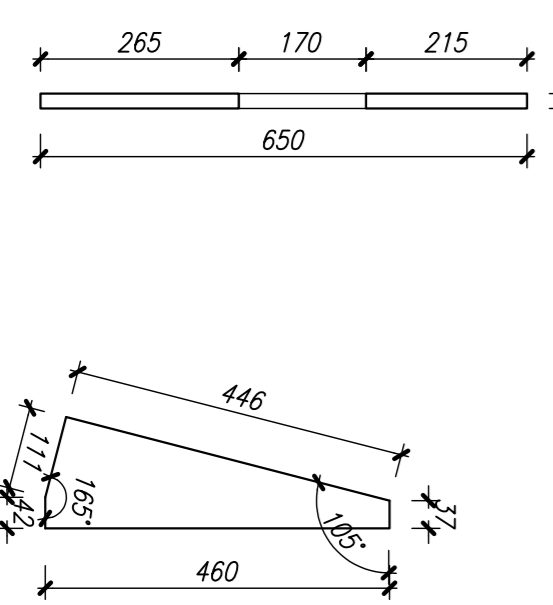
IRROCCIMENTO Sp. 20 mm



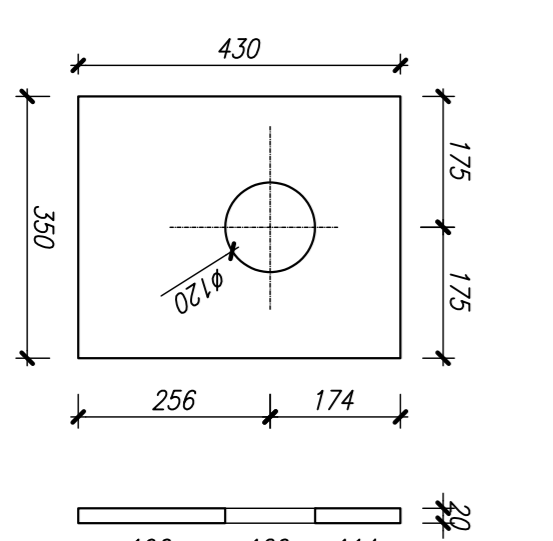
PASTRA 400X650X20 FONDO DECENTRATO Ø170



2 PASTRE LATERALI Sp. 20 mm/TRAMITE INTERASSE 200mm



PASTRA 350X430X20 FONDO DECENTRATO Ø120



NOTA BENE
PER LE CARATTERISTICHE DEI MATERIALI RIFERIMENTO ALL'EDIFICAZIONE
INDICATA NELLA TAVOLA

anas
GRUPPO IRI ITALIANI
Direzione Progettazione e Realizzazione Lavori

ITINERARIO INTERNAZIONALE E78 S.G.C. GROSSETO - FANO
Tratto Selci Lama (E45) - S. Stefano di Gaffa
Adeguamento a 2 corsie della Galleria della Guinza (lotto 2)
e del tratto Guinza - Mercatello Ovest (lotto 3)
1° stralcio

PROGETTO DEFINITIVO

cod. AN58

PROGETTAZIONE: ANAS - DIREZIONE PROGETTAZIONE E REALIZZAZIONE LAVORI

PROGETTISTI:
Ing. ANGELO MARZI
Ing. ANGELO MARZI
Dott. ingegneri di Bari n. 2594

IL GEOLOGO
Dott. FRANCESCO MARZULLO
Dott. ingegneri di Bari n. 2594

IL RESPONSABILE DEL S.I.A.
Dott. GIOVANNI MARZULLO n. 16181

COORDINATORE PER LA SICUREZZA IN FASE DI PROGETTAZIONE
Dott. FABIO OLIVIGNI

VISTO: IL RESP. DEL PROCEDIMENTO
Dott. Ing. ANGELO BENVENUTTESCHI

PROTOCOLLO DATA

OPERE D'ARTE MAGGIORI

Imbocco lato Umbria - Sez. Tipo e Part. Costrutt. Int. di messa in sicurezza paratia di imbocco

| REV. | DESCRIZIONE | DATA | REDAITTO | VERIFICATO | APPROVATO |
|------|---------------|-------------|----------|------------|-----------|
| A | EMISSIONE | Giugno 2016 | | | |
| B | AGGIORNAMENTO | Luglio 2019 | | | |
| C | | | | | |
| D | | | | | |

| CODICE PROGETTO | NOME FILE | REVISIONE |
|-----------------|----------------------|-----------|
| LOT002M | T00GA0101ST101_B.IMG | B |
| 1801 | T00GA0101ST101 | VARIE |