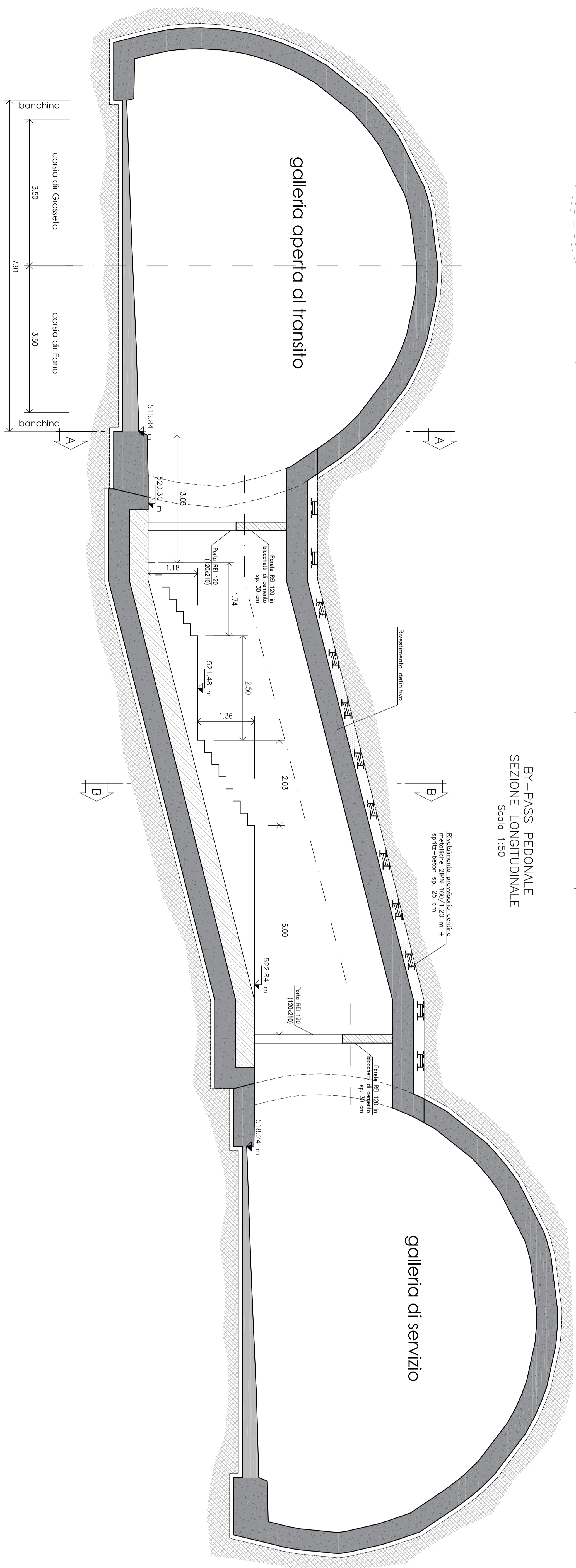
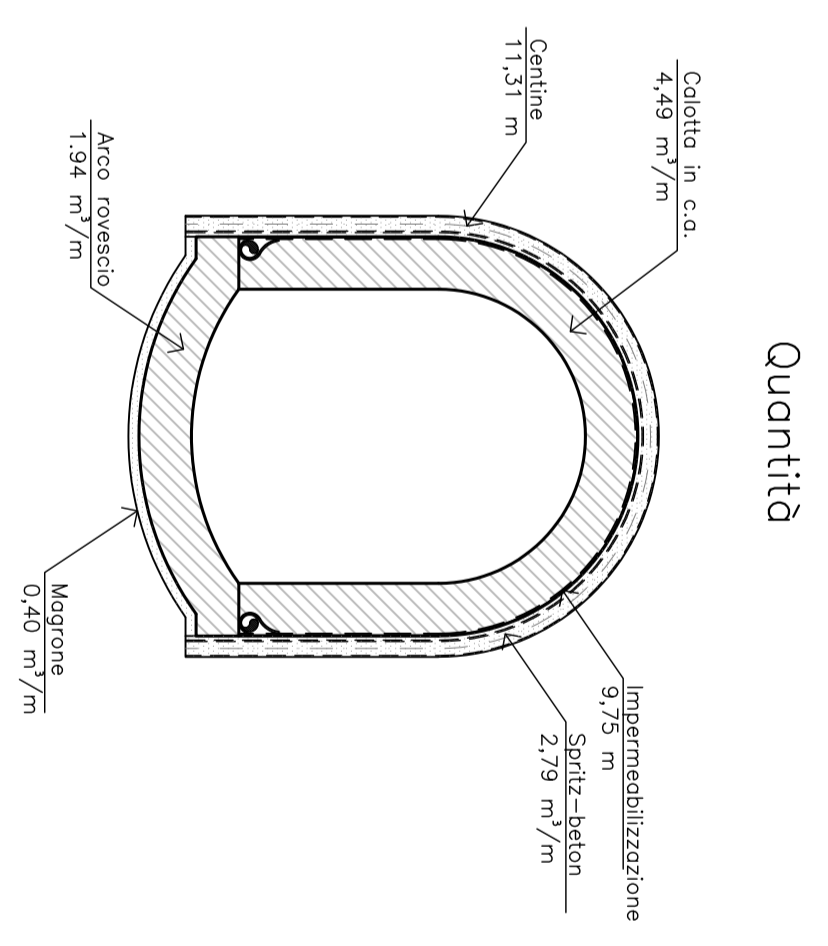


**QUANTITÀ**

Valore di sovrappiombi (m <sup>2</sup> )	18,88
Spazio sezione al centro 25 cm (m <sup>2</sup> )	2,79
Spazio sezione ai lati 25 cm (m <sup>2</sup> )	1,50
Valore invariante - a - a - a (m <sup>2</sup> )	1,84
Impervimentazione sviluppo (m)	3,75
Spazio marcia centrale (m)	11,31

**Indicazioni tecniche - caratteristiche**

Spazio sezione al centro 25 cm (m <sup>2</sup> )	0,53
Spazio sezione ai lati 25 cm (m <sup>2</sup> )	0,20
Valore invariante - a - a - a (m <sup>2</sup> )	0,20
Impervimentazione sviluppo (m)	0,20
Spazio marcia centrale (m)	0,20



**sanas**  
GRUPPO FS ITALIANI

*Direzione Progettazione e Realizzazione Lavori*

**ITERARIO INTERNAZIONALE E78 S.G.C. GROSSETO - FANO**  
Tratto Selci Lomo (E45) - S. Stefano di Galfra  
Adeguamento a 2 corsie della Galleria della Guinza (lotto 2)  
e del tratto Guinza - Mercetello Ovest (lotto 3)  
1° stralcio

**PROGETTO DEFINITIVO**

PROGETTAZIONE: ANAS - DIREZIONE PROGETTAZIONE E REALIZZAZIONE LAVORI  
PROGETTISTI: Ing. Antonio Scalamante  
Ing. Antonio Scalamante

**L. DESTINAZIONE**  
Oggetto: Progetto di adeguamento della S.G.C. E78 S.G.C. Grosseto - Fano  
Oggetto: Adeguamento a 2 corsie della Galleria della Guinza (lotto 2) e del tratto Guinza - Mercetello Ovest (lotto 3) 1° stralcio  
Oggetto: Progetto di adeguamento della S.G.C. E78 S.G.C. Grosseto - Fano

**CONDIZIONE PER LA SICUREZZA IN FASE DI PROGETTAZIONE**  
Oggetto: Progetto di adeguamento della S.G.C. E78 S.G.C. Grosseto - Fano

**VISTO IL RESP. DEL PROCEDIMENTO**  
Dati: Ing. Antonio Scalamante

**PRODOTTO**

**GALLERIA S. ANTONIO**  
By-pass pedonale prog. 7+775.00

Caratteristiche - Pianta e sezione tipo

COSE PROGETTO	NOVE TELE	RESPONSE
TOGONDOSTZ018	TOGONDOSTZ018	
LOP02M	1801	B
COSE EMB	T00GNOOSTZ01	18
C		
B		
A		
RES		