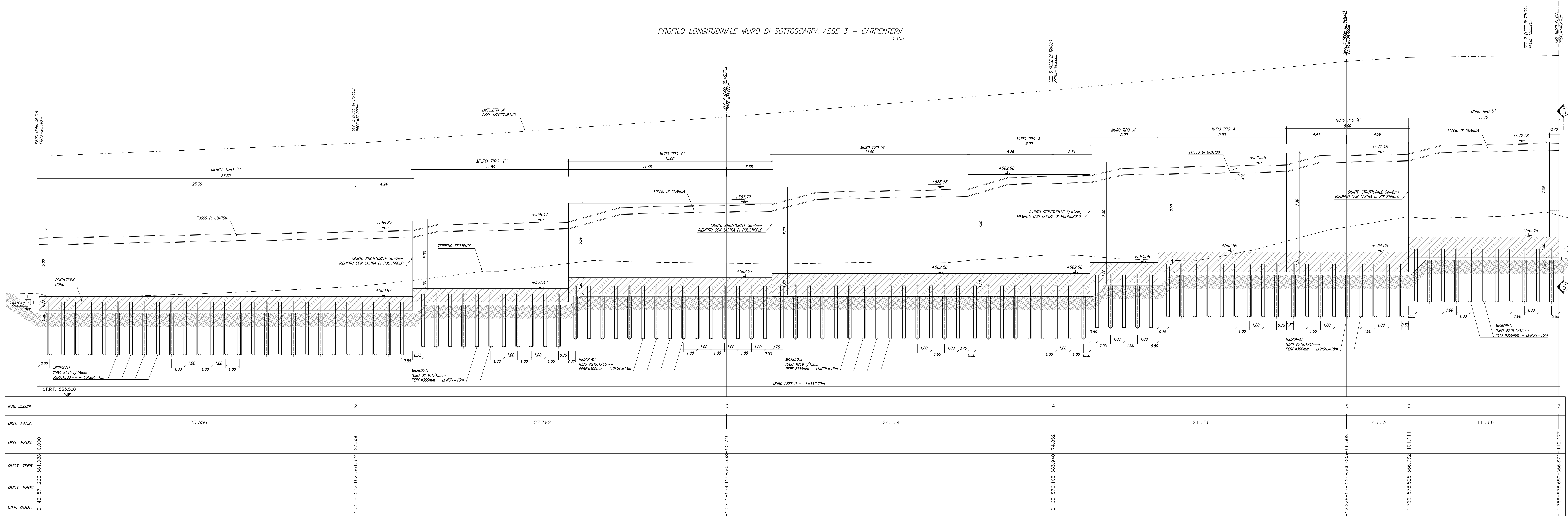
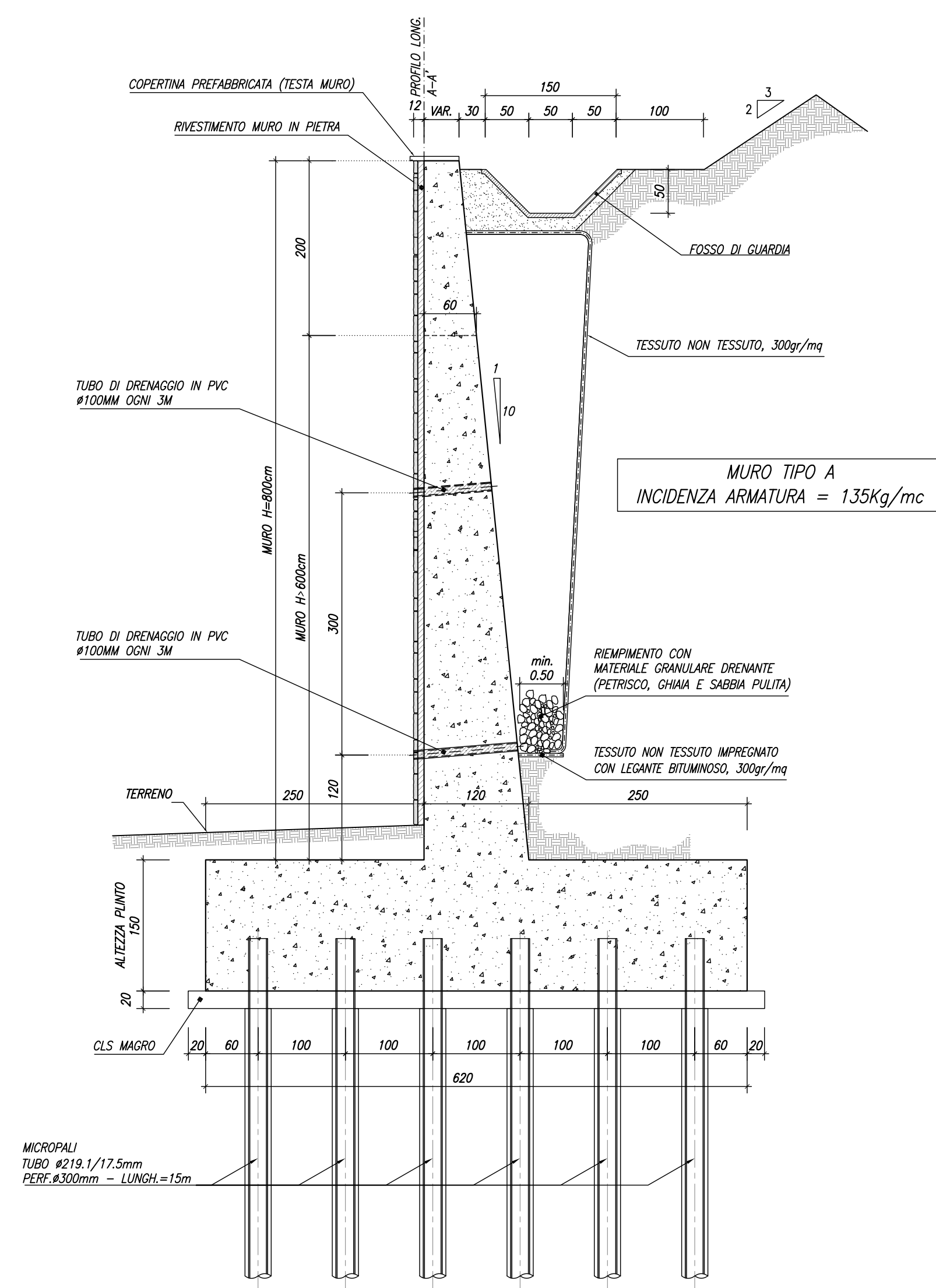


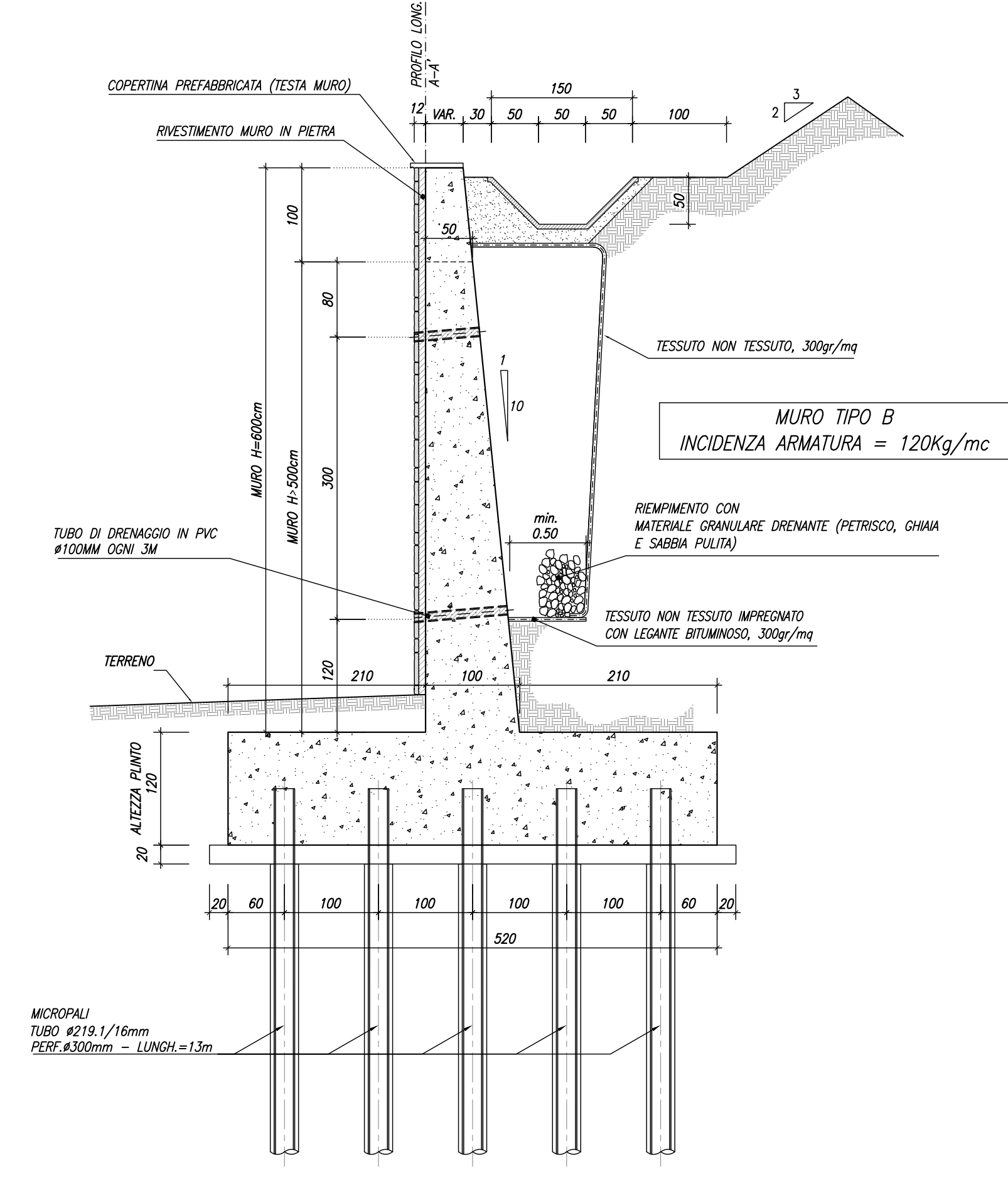
PROFilo LONGITUDINALE MURO DI SOTTOSCARPA ASSE 3 - CARPENTERIA
1:100



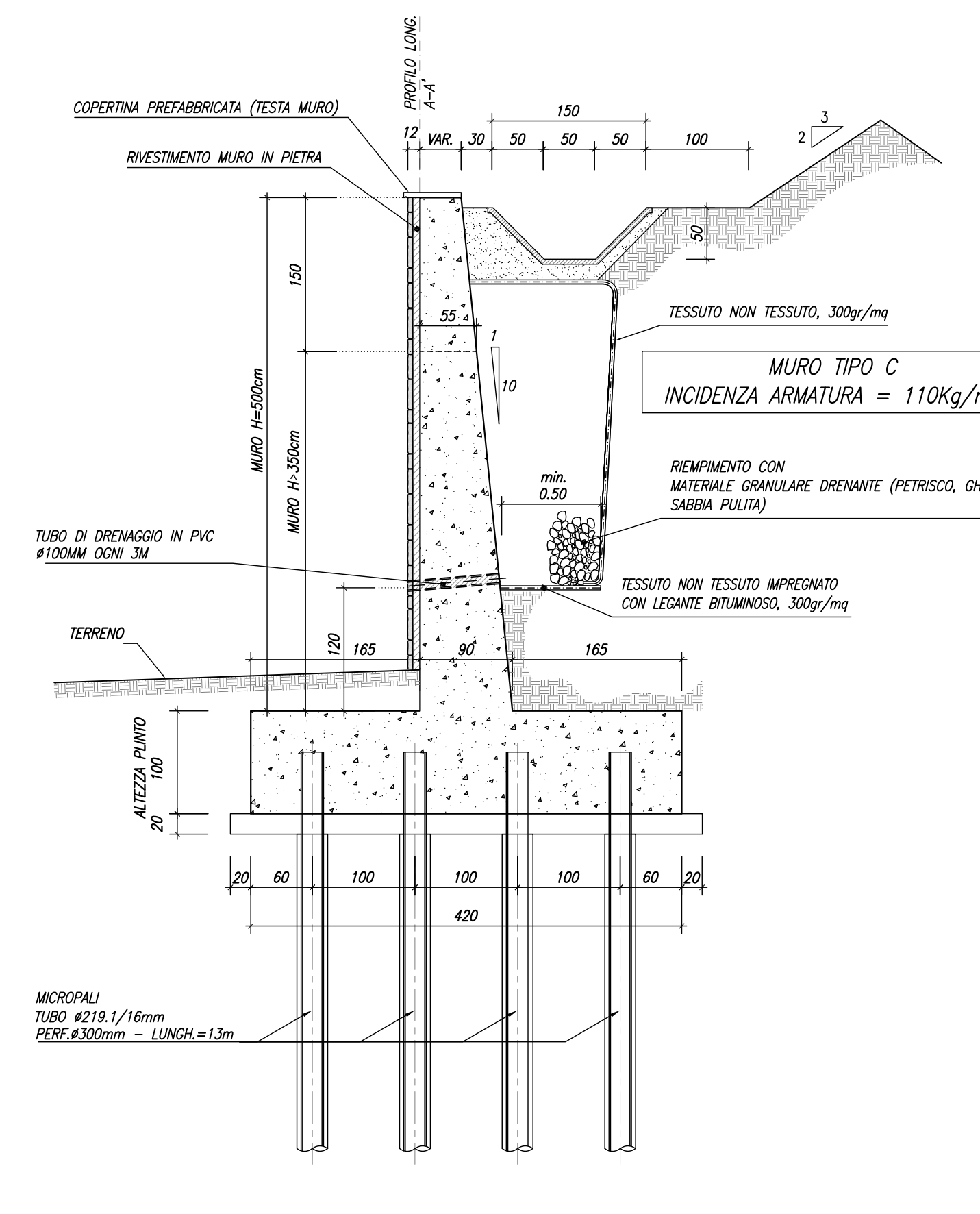
MURO TIPO "A" (H = >6-8m) - CARPENTERIA
1:50



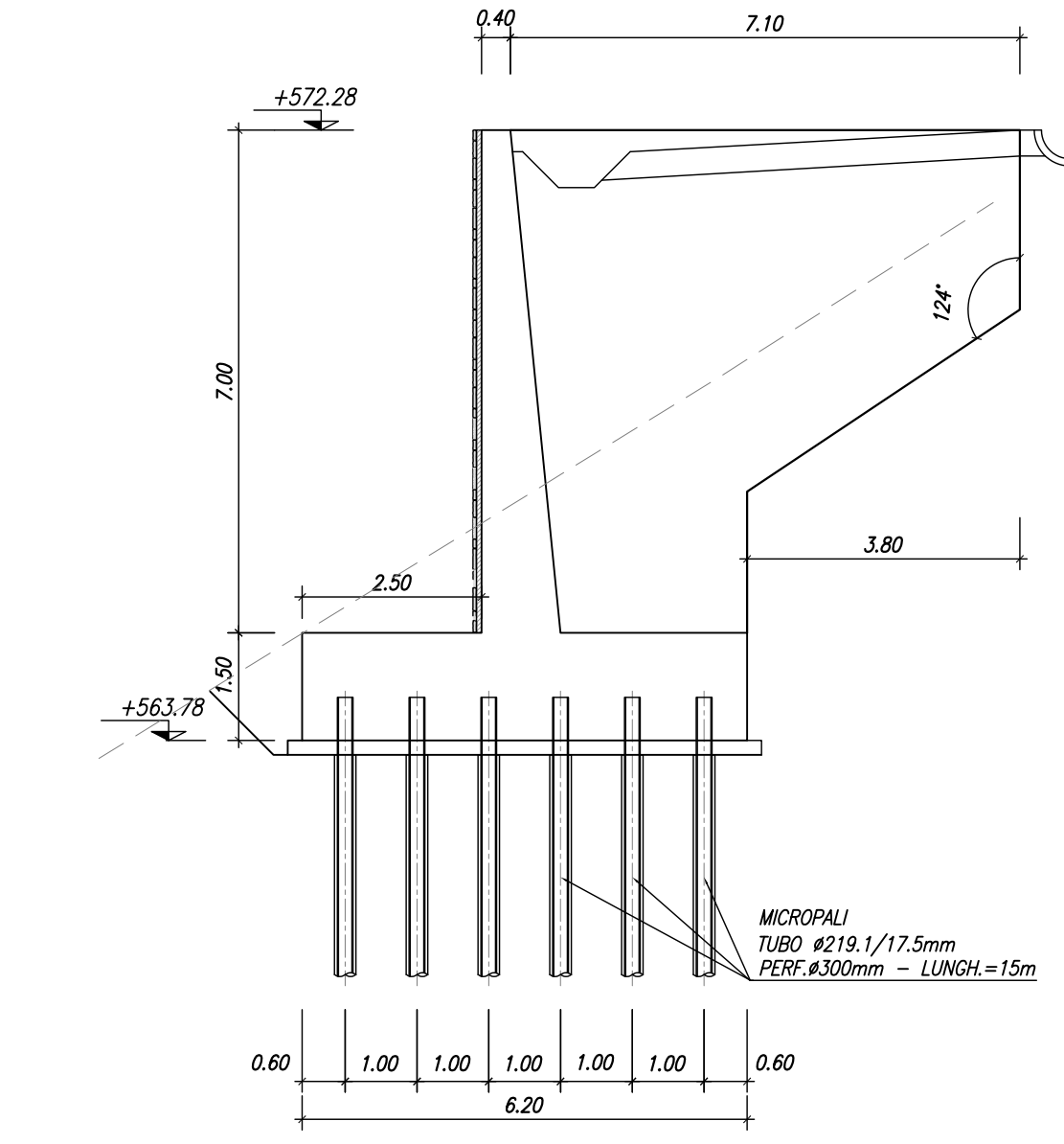
MURO TIPO "B" (H = >5-6m) - CARPENTERIA
1:50



MURO TIPO "C" (H = >3.5-5m) - CARPENTERIA
1:50



VISTA S-S
1:100



NOTA BENE
PER LE CARATTERISTICHE DEI MATERIALI FARE RIFERIMENTO ALL'ELABORATO
TOD00M010GETCP02_B

anas
GRUPPO FS ITALIANE
Direzione Progettazione e Realizzazione Lavori

ITINERARIO INTERNAZIONALE E78 S.G.C. GROSSETO - FANO
Tratto Selci Lama (E45) - S. Stefano di Gaio
Adeguamento a 2 corsie della Galleria della Guinza (lotto 2)
e del tratto Guinza - Mercatello Ovest (lotto 3)
1° stralcio

PROGETTO DEFINITIVO cod. AN58

PROGETTAZIONE: ANAS - DIREZIONE PROGETTAZIONE E REALIZZAZIONE LAVORI

PROGETTISTI:
Ing. FRANCESCO MALCON
Dott. ingegneri di Off. n. 3594

IL GEOLOGO:
Dott. FRANCESCO MALCON
Dott. ingegneri del Liceo n. 225

IL RESPONSABILE DEL S.I.A.
Dott. GIOVANNI MARINO
Dott. ingegneri di Roma n. 18183

COORDINATORE PER LA SICUREZZA IN FASE DI PROGETTAZIONE
Dott. PABLO GONZALEZ

VISTO IL RESP. DEL PROCEDIMENTO
Dott. ing. ANGELO ZAPPALÀ

PROTOCOLLO DATA:

OPERE D'ARTE MINORI
Muro su pali - Carpenteria muro Asse 3 - Profilo e sezioni

CODICE PROGETTO	NUM. FILE	NOME FILE	REVISIONE
PROGETTO	LV. PROJ.	T000M010GETCP02_B.dwg	
ELAB.	ELAB.	T000M010GETCP02	B
D			
C			
B	AGGIORNAMENTO	luglio 2019	
A	EMISSIONE	giugno 2018	
REV.	DESCRIZIONE	DATA	REDATTO VERIFICATO APPROVATO