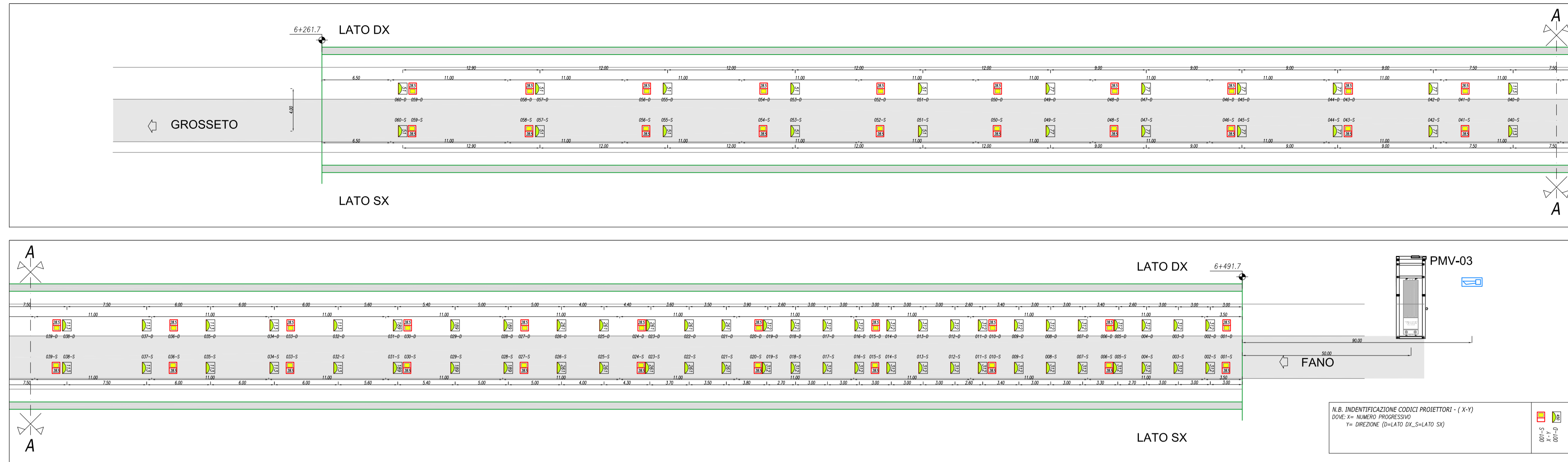


GALLERIA VALPIANA - LUNGHEZZA m. 230
IMPIANTO DI ILLUMINAZIONE

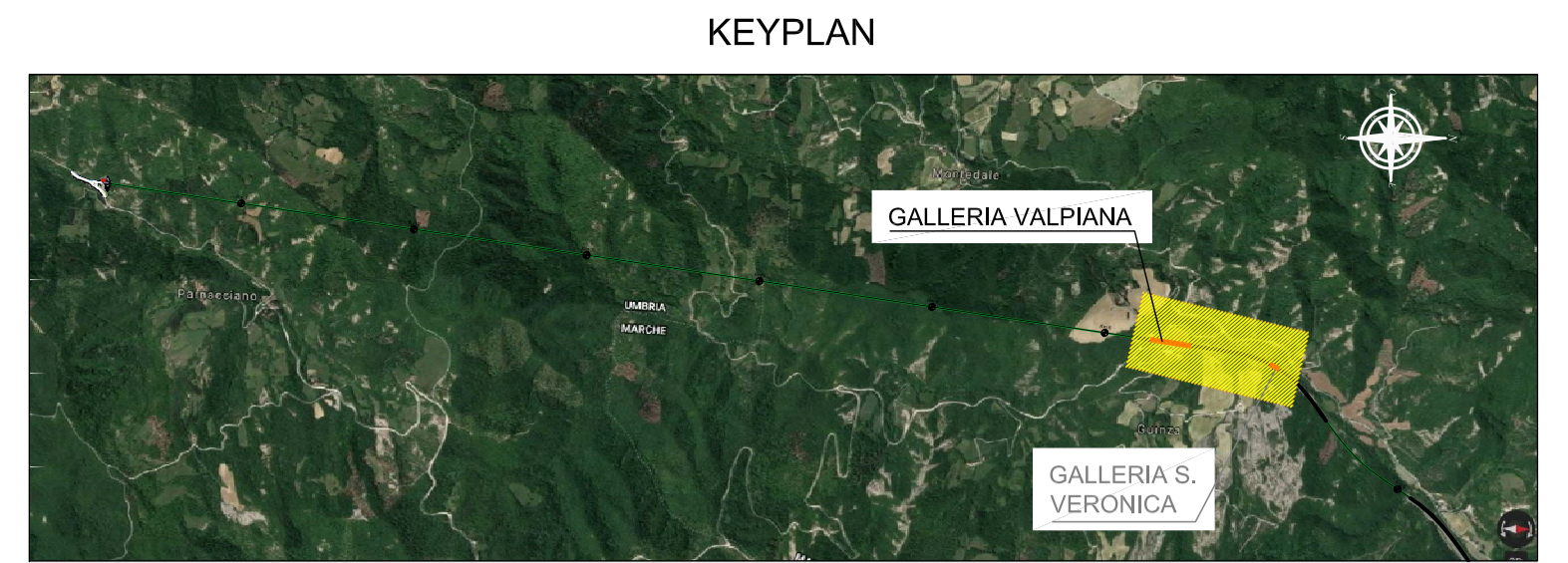


LEGENDA DEI SIMBOLI

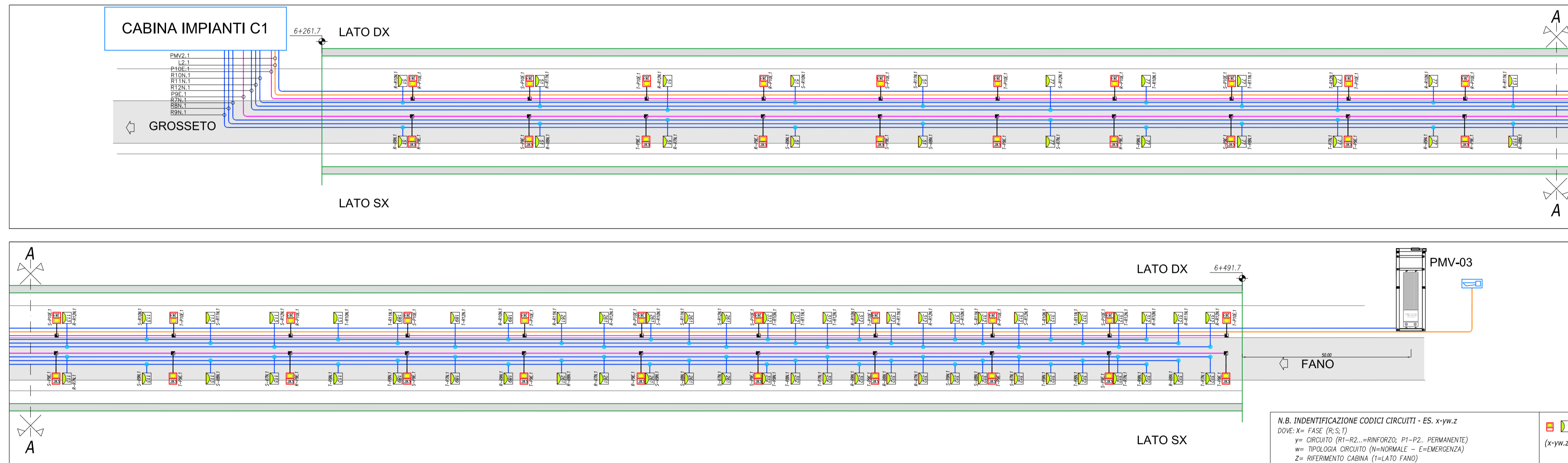
N° SIMBOLO	DESCRIZIONE
1	PROIETTORE CON LAMPADA A LED 28.5W (3.324 lumen) - PERMANENTE
2	PROIETTORE CON LAMPADA A LED DA 312W (35.882 lumen) - RINFORZO
3	PROIETTORE CON LAMPADA A LED DA 261W (30.219 lumen) - RINFORZO
4	PROIETTORE CON LAMPADA A LED DA 189W (21.695 lumen) - RINFORZO
5	PROIETTORE CON LAMPADA A LED DA 113W (13.153 lumen) - RINFORZO
5	PROIETTORE CON LAMPADA A LED DA 77W (8.882 lumen) - RINFORZO
5	PROIETTORE CON LAMPADA A LED DA 51W (6.251 lumen) - RINFORZO
6	PLAFONIERA A LED PER ILLUMINAZIONE DI SICUREZZA
7	SENSORE LUMINANZA ESTERNA MONTATO SU SOSTEGNO METALLICO
8	CENTRALINA DI GESTIONE E ALIMENTATORE ILLUMINAZIONE VIE DI ESODO ENTRO COLONNINA SOS

TABELLA RIEPILOGO PROIETTORI - GALLERIA VALPIANA

RIF.	PERMANENTE LED 28.5W	RINFORZO LED 51W	RINFORZO LED 77W	RINFORZO LED 113W	RINFORZO LED 189W	RINFORZO LED 261W	RINFORZO LED 312W	TOTALE [W]
LATO DX	21	5	5	6	3	5	15	8.468,5
LATO SX	21	5	5	6	3	5	15	8.468,5
TOTALE	42	10	10	12	6	10	30	16.937



GALLERIA VALPIANA - LUNGHEZZA m. 230
DISTRIBUZIONE ELETTRICA



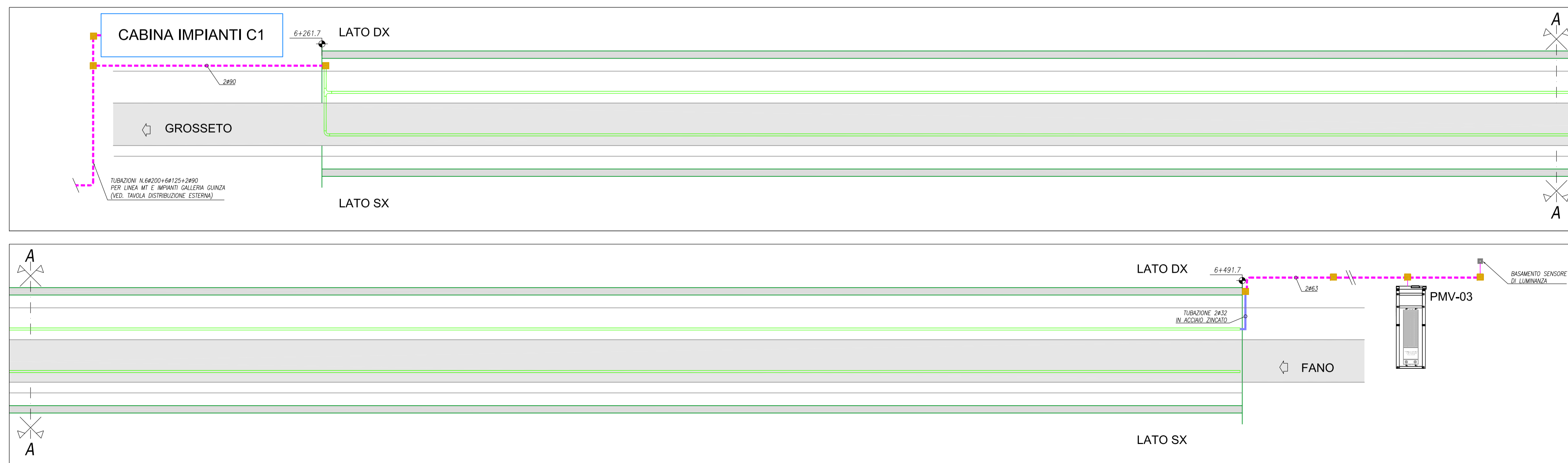
LEGENDA DEI SIMBOLI

N° SIMBOLO	DESCRIZIONE
1	CAVI FG18M16 0,6/1kV PER ALIMENTAZIONE CORPI ILLUMINANTI SU PASSERELLA ASOLATA CIRCUITO NORMALE RINFORZO E ALIMENTAZIONE PMV
2	CAVI FTG10M1 0,6/1kV PER ALIMENTAZIONE CORPI ILLUMINANTI SU PASSERELLA ASOLATA CIRCUITO DI EMERGENZA PERMANENTE
3	CAVI PER ALIMENTAZIONE SENSORI DI LUMINANZA ESTERNI
4	CASSETTA DI DERIVAZIONE IN ALLUMINIO RESISTENTE AL FUOCO PER ILLUMINAZIONE DI EMERGENZA
5	CASSETTA DI DERIVAZIONE IN TECNOPOLIMERO PER ILLUMINAZIONE PERMANENTE E RINFORZO

TABELLA CIRCUITI IMPIANTO DI ILLUMINAZIONE GALLERIA VALPIANA

RIF.	CIRC.	SETTORE	CAVO TIPO	SEZ (mmq)	UTILIZZO
P9E.1	CONTINUITA'		FTG10M1 0,6/1kV	4x(1x6)	PERMANENTE CORSA SINISTRA-emergenza
P10E.1	CONTINUITA'		FTG10M1 0,6/1kV	4x(1x6)	PERMANENTE CORSA DESTRA-emergenza
R7N.1	NORMALE		FG18M16 0,6/1kV	4x(1x6)	RINFORZO CORSA SINISTRA-normale
R8N.1	NORMALE		FG18M16 0,6/1kV	4x(1x6)	RINFORZO CORSA SINISTRA-normale
R9N.1	NORMALE		FG18M16 0,6/1kV	4x(1x6)	RINFORZO CORSA SINISTRA-normale
R10N.1	NORMALE		FG18M16 0,6/1kV	4x(1x6)	RINFORZO CORSA DESTRA-normale
R11N.1	NORMALE		FG18M16 0,6/1kV	4x(1x6)	RINFORZO CORSA DESTRA-normale
R12N.1	NORMALE		FG18M16 0,6/1kV	4x(1x6)	RINFORZO CORSA DESTRA-normale
L2.1	NORMALE		FTG10M1 0,6/1kV	3x2,5	RILEVATORE DI LUMINANZA IMBOCCO LATO FANO
PMV2.1	NORMALE		FTG10M1 0,6/1kV	3x10	PMV A BANDIERA IMBOCCO LATO FANO

GALLERIA VALPIANA - LUNGHEZZA m. 230
CANALIZZAZIONI INTERNE



LEGENDA DEI SIMBOLI

N° SIMBOLO	DESCRIZIONE
1	NUOVA CANALINA ASOLATA IN ACCIAIO INOX AISI 304 DIM. 200x75mm CON STAFFE DI ANCORAGGIO AD INTERASSE DI 1,5 METRI
2	CAVIDOTTO
3	TUBAZIONE IN ACCIAIO ZINCATO Ø32
4	POZZETTO ISPEZIONABILE IN C.I.S. (dim.600x600x600 misure interne) CON CHIUSINO IN GHISA CARRABILE
5	BASAMENTO SENSORE DI LUMINANZA

90
Direzione Progettazione e Realizzazione Lavori

ITINERARIO INTERNAZIONALE E78 S.G.C. GROSSETO – FANO
Tratto Selci Lama (E45) – S. Stefano di Gaifa
Adeguamento a 2 corsie della Galleria della Guinza (lotto 2) e del tratto Guinza – Mercatello Ovest (lotto 3)
1° stralcio

PROGETTO DEFINITIVO cod. AN58

PROGETTAZIONE: ANAS - DIREZIONE PROGETTAZIONE E REALIZZAZIONE LAVORI

PROGETTISTI:
Ing. VINCENZO MARZI
Ordine Ingegneri di Bari n. 3594

IL GEOLOGO:
Geol. FRANCESCO MATALON
Ordine Geologi del Lazio n. 725

IL RESPONSABILE DEL S.I.A.:
Arch. GIOVANNI MAGARO
Ordine Architetti di Roma n. 16183

COORDINATORE PER LA SICUREZZA IN FASE DI PROGETTAZIONE:
Geom. FABIO QUONDAM

VISTO: IL RESP. DEL PROCEDIMENTO
Dott. Ing. ACHILLE DEVOTIFRANCESCO

PROTOCOLLO: _____ DATA: _____

Impianti tecnologici
GALLERIA VALPIANA-ILLUMINAZIONE-DISTRIBUZIONE-CANALIZZAZIONE

PROGETTO	LIV. PROG.	N. PROG.	NOME FILE	REVISIONE	
L0702M	D	1801	TO01M021MPP01_B	B	
D					
C					
B	AGGIORNAMENTO		Luglio 19		
A	EMISSIONE		Giugno 2018		
REV.	DESCRIZIONE	DATA	REDATTO	VERIFICATO	APPROVATO