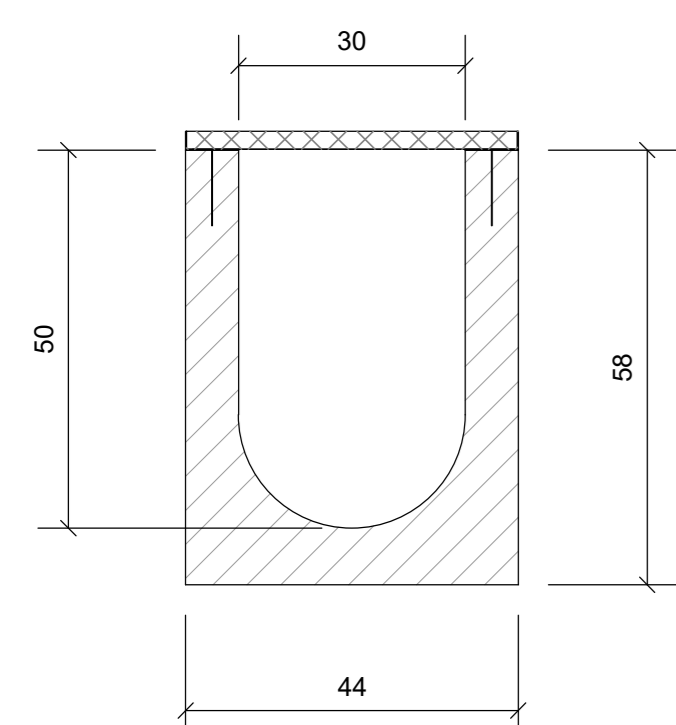
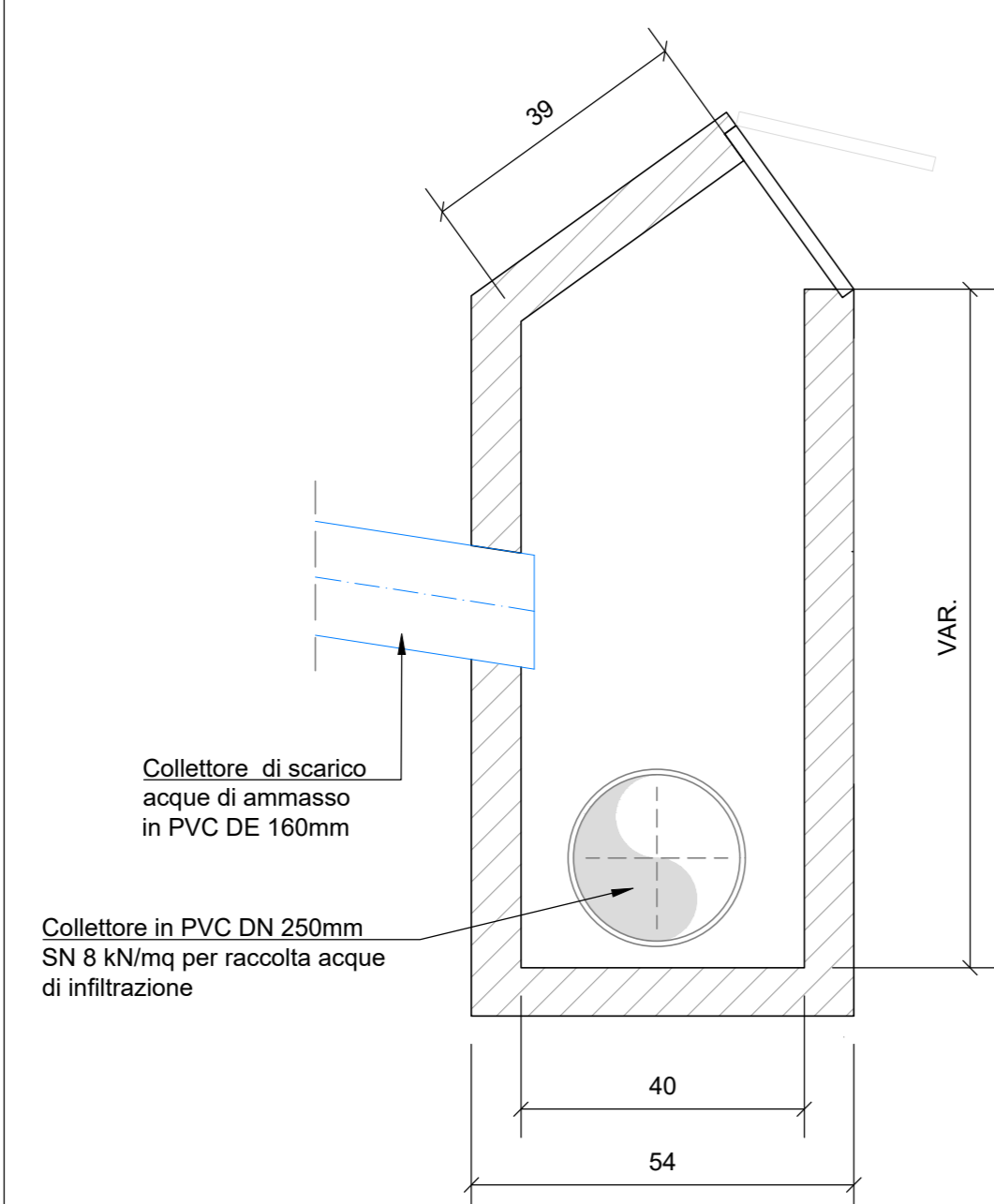


CANALETTA RACCOLTA ACQUE DI PIATTAFORMA

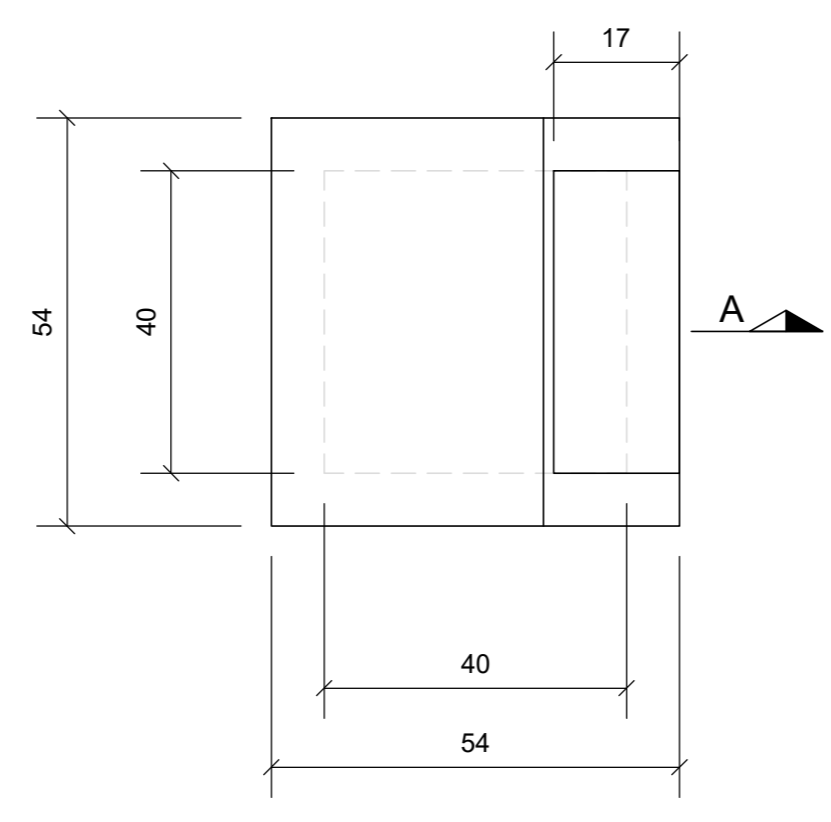


POZZETTO TIPO 1

SEZIONE A-A

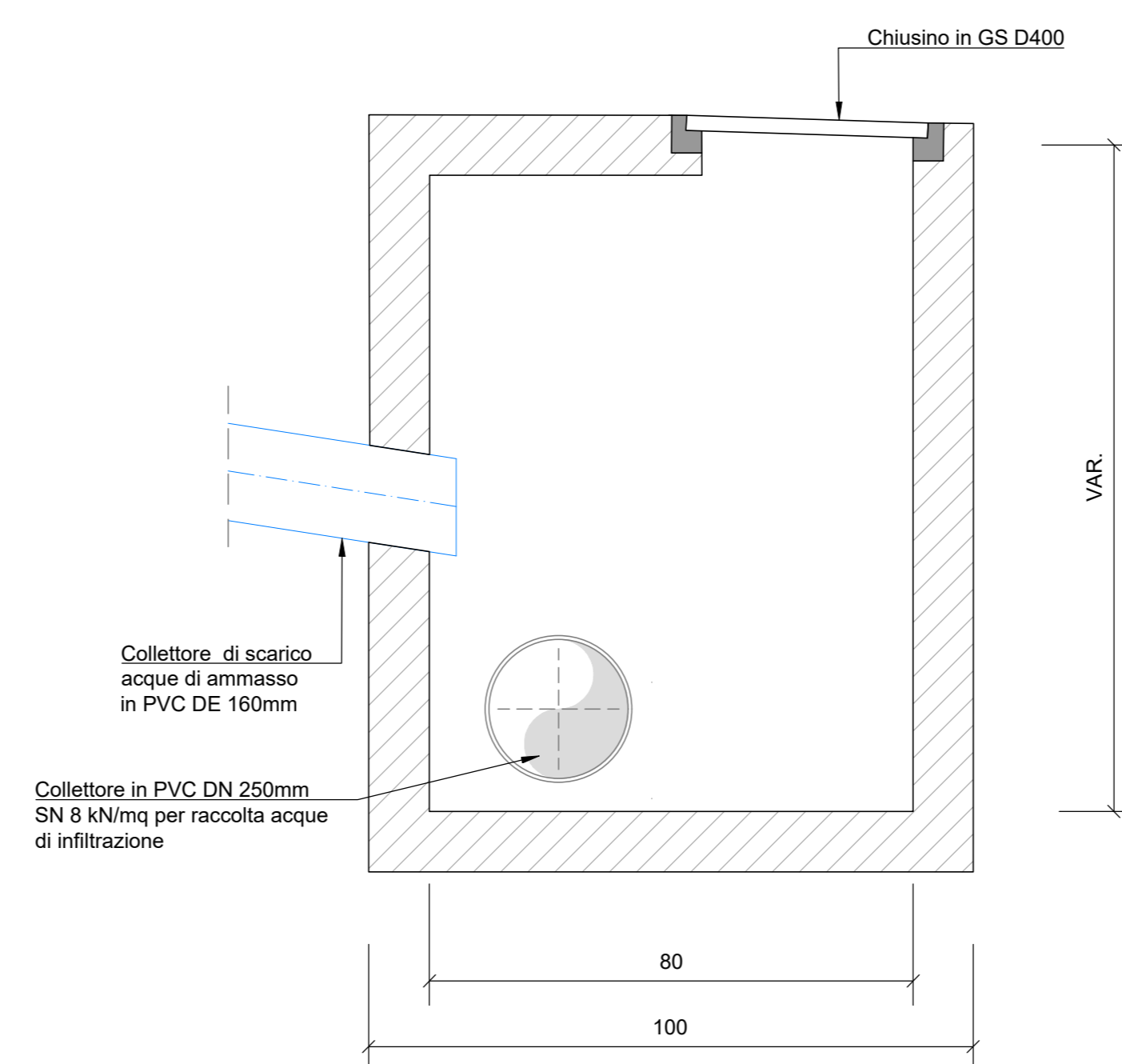


PIANTA

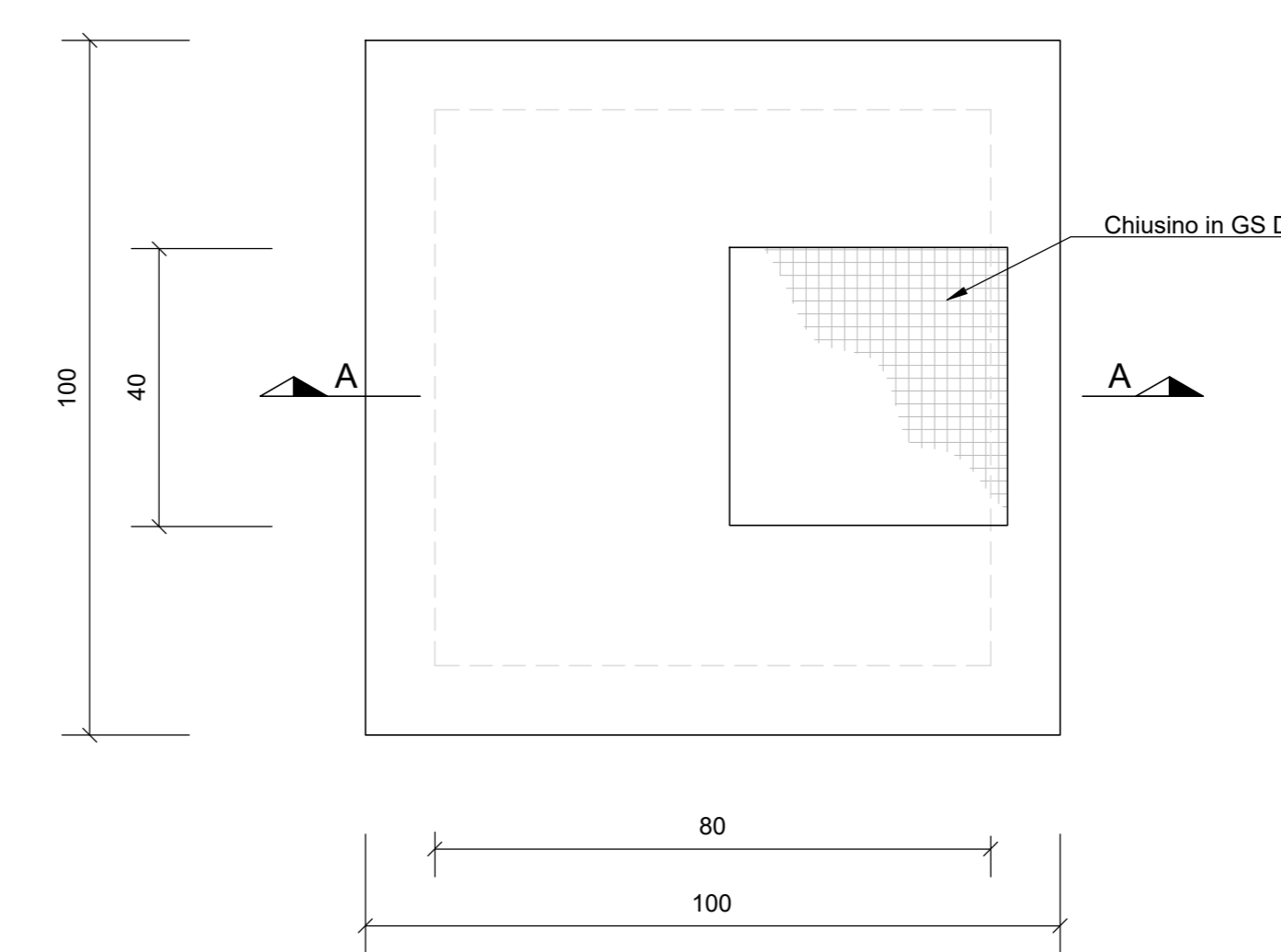


POZZETTO TIPO 2

SEZIONE A-A



PIANTA

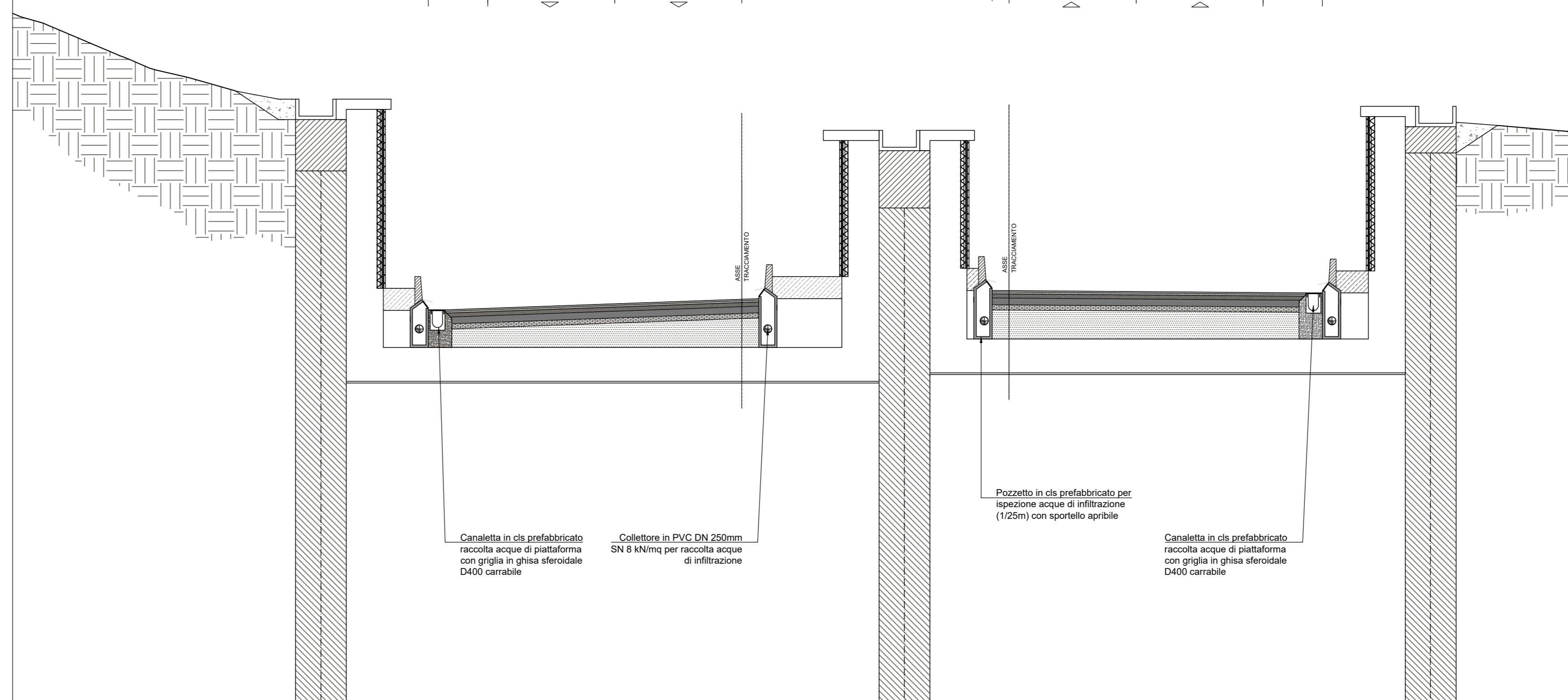
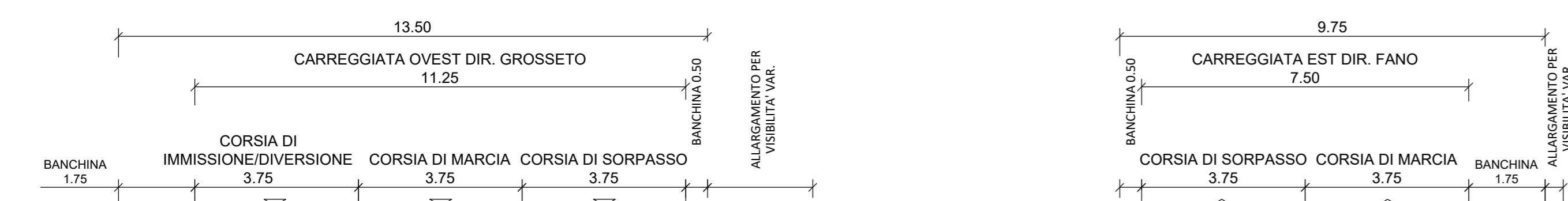


SEZIONE TIPO GALLERIA SAN LAZZERO TRATTO IN ARTIFICIALE

scala 1:100

SEZIONE TIPO GALLERIA BUCCIANO IN TRINCEA CON PARATIE DI IMBOCCO

scala 1:100

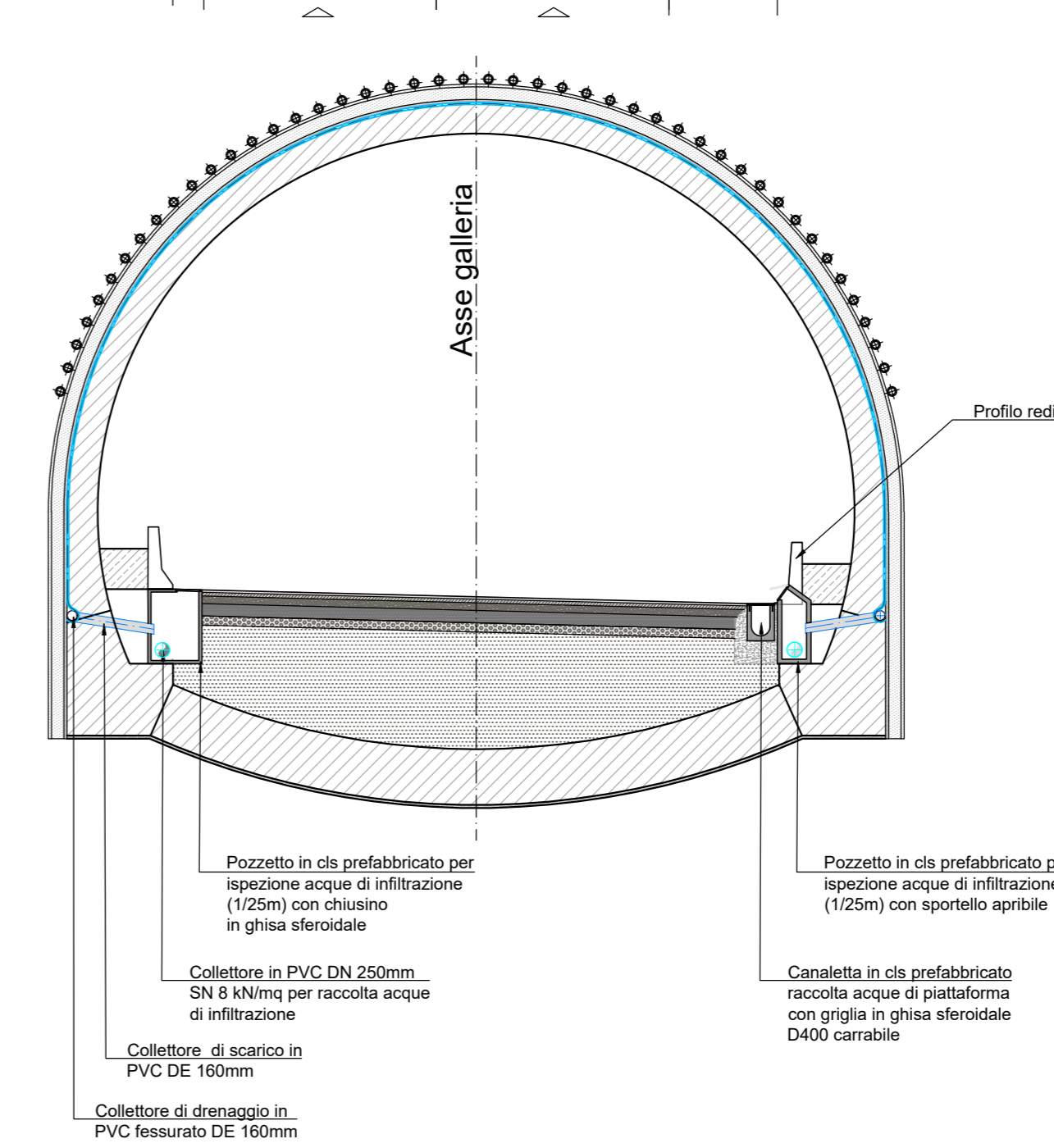
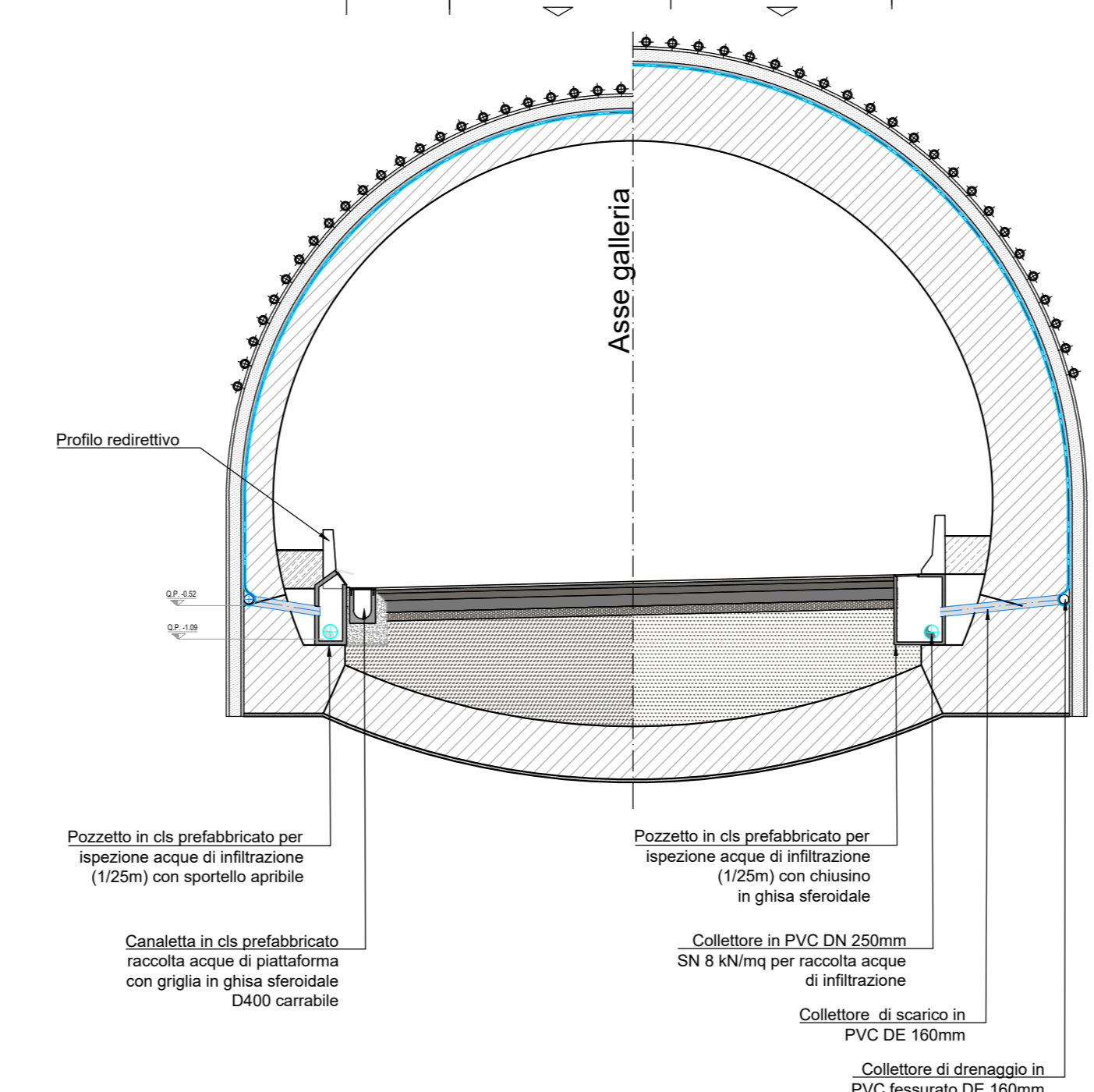
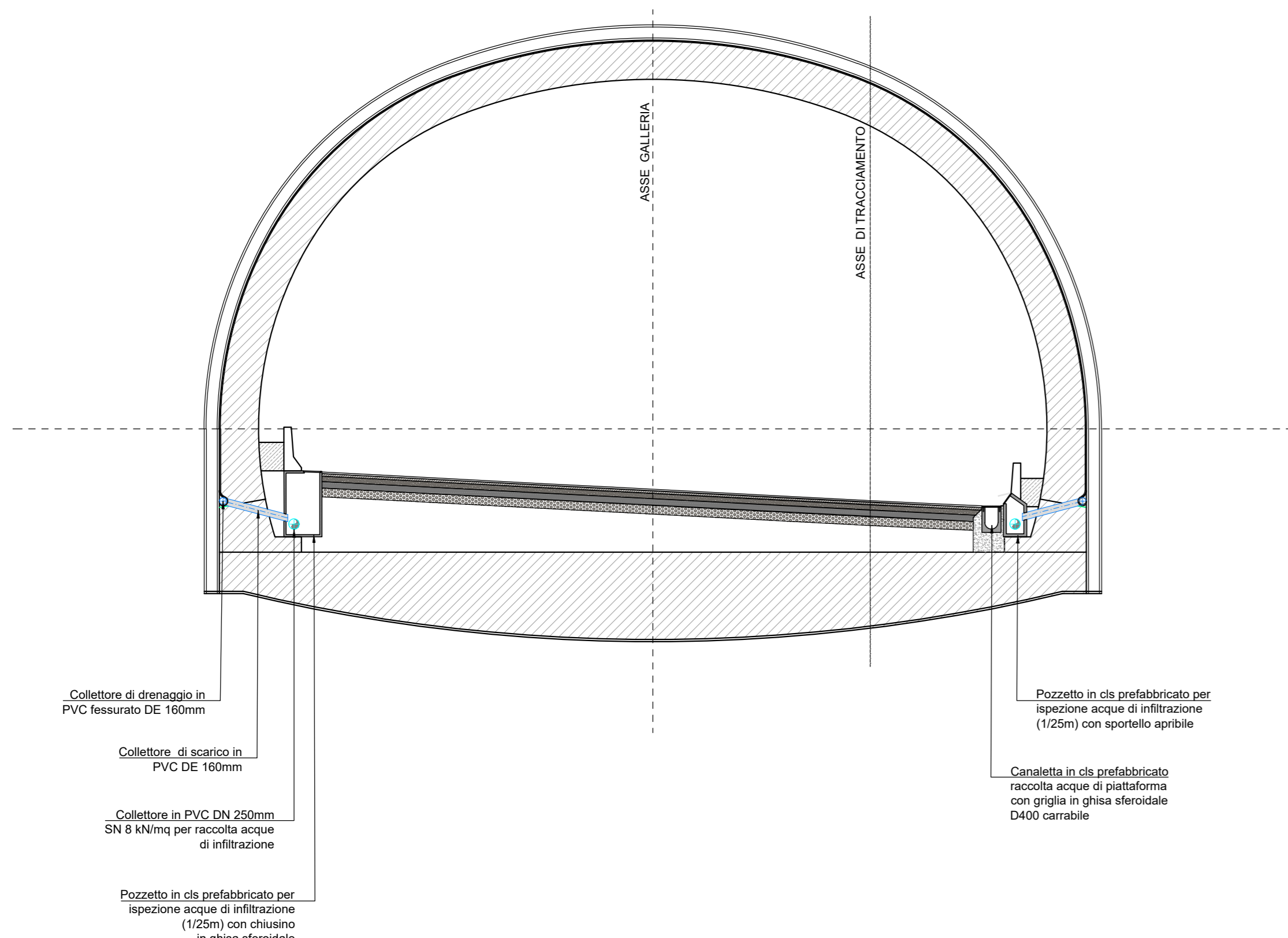
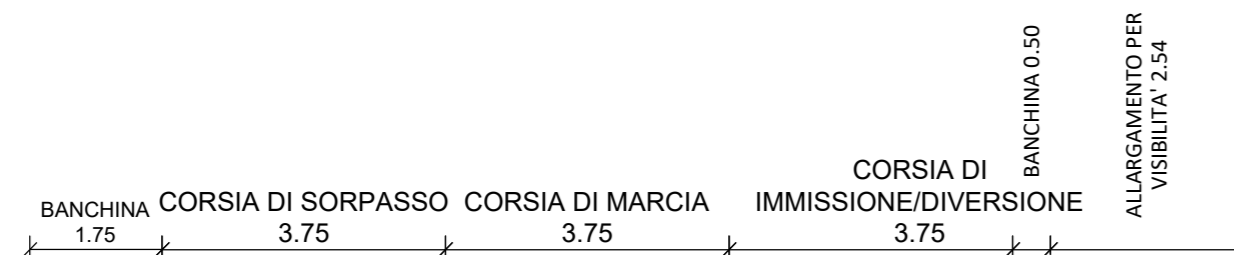


SEZIONE TIPO GALLERIA SAN LAZZERO TRATTO NATURALE

scala 1:100

SEZIONE TIPO GALLERIA BUCCIANO TRATTI ARTIFICIALE E NATURALE

scala 1:100



anas
GRUPPO FS ITALIANE Direzione Progettazione e Realizzazione Lavori

S.G.C. E78 GROSSETO-FANO
Tratto Siena Bettolle (A1)
Adeguamento a 4 corsie del tratto Siena-Ruffolo (Lotto 0)

PROGETTO DEFINITIVO cod. FI-81

R.T.I. di PROGETTAZIONE: Mandataria Mandante

PROGETTISTI:
Ing. Riccardo Formichi - Pro. Ter. srl (Integratore prestazioni specialistiche)
Ordine Ing. di Milano n. 18045
Ing. Riccardo Formichi - Pro. Ter. srl
Ordine Ing. di Milano n. 18045

IL GEOLOGO:
Dott. Gian Massimo Mazzanti - Pro. Ter. srl
Abis. Gen. Lombardia n. 4762

COORDINATORE PER LA SICUREZZA IN FASE DI PROGETTAZIONE:
Ing. Enrico Martelli - Enevita. srl
Ordine Ing. di Milano n. 16237

VISTO: IL RESP. DEL PROCEDIMENTO
Ing. Raffaele Franco Corso

PROTOCOLLO DATA

03 - Idrologia ed Idraulica
03.02 - Sistema di drenaggio e presio del corpo stradale
Sezioni tipo e particolari - tratti in galleria

CODICE PROGETTO	NOME FILE	REVISIONE	SCALA
PROGETTO	1000202IDRDC068.pdf		
UV. PROG.			
N. PROG.			
REVISIONE			
SCALA			

PRODOTTO: **D** P F I 1 0 0 8 1 **D** 2 0 **CODICE ELAB.** T 0 0 1 D 0 2 1 D R D C 0 6

REV.	DESCRIZIONE	DATA	REDATTO	VERIFICATO	APPROVATO
D					
C					
B	Revisione per istruttoria ANAS	Maggio 2021	Galletti	Beato	Formichi
A	Emissione	Ottobre 2020	Galletti	Beato	Formichi