

VI.040-VIADOTTOVALLI
CARR.OVEST L=21+21+21+21+23=107 m

VI.050-VIADOTTOCASONE
CARR.OVEST L=33+50+44+44+50+33=254 m

PIAZZOLA DISOSTA

CORSIA DI USCITA L=213 m
Tr. di manovra L=90 m

VI.04E-VIADOTTOVALLI
CARR.EST L=21+21+21+21+23=107 m

CORSIA DIENTRATA L=505 m
Tr. diraccordo L=75 m

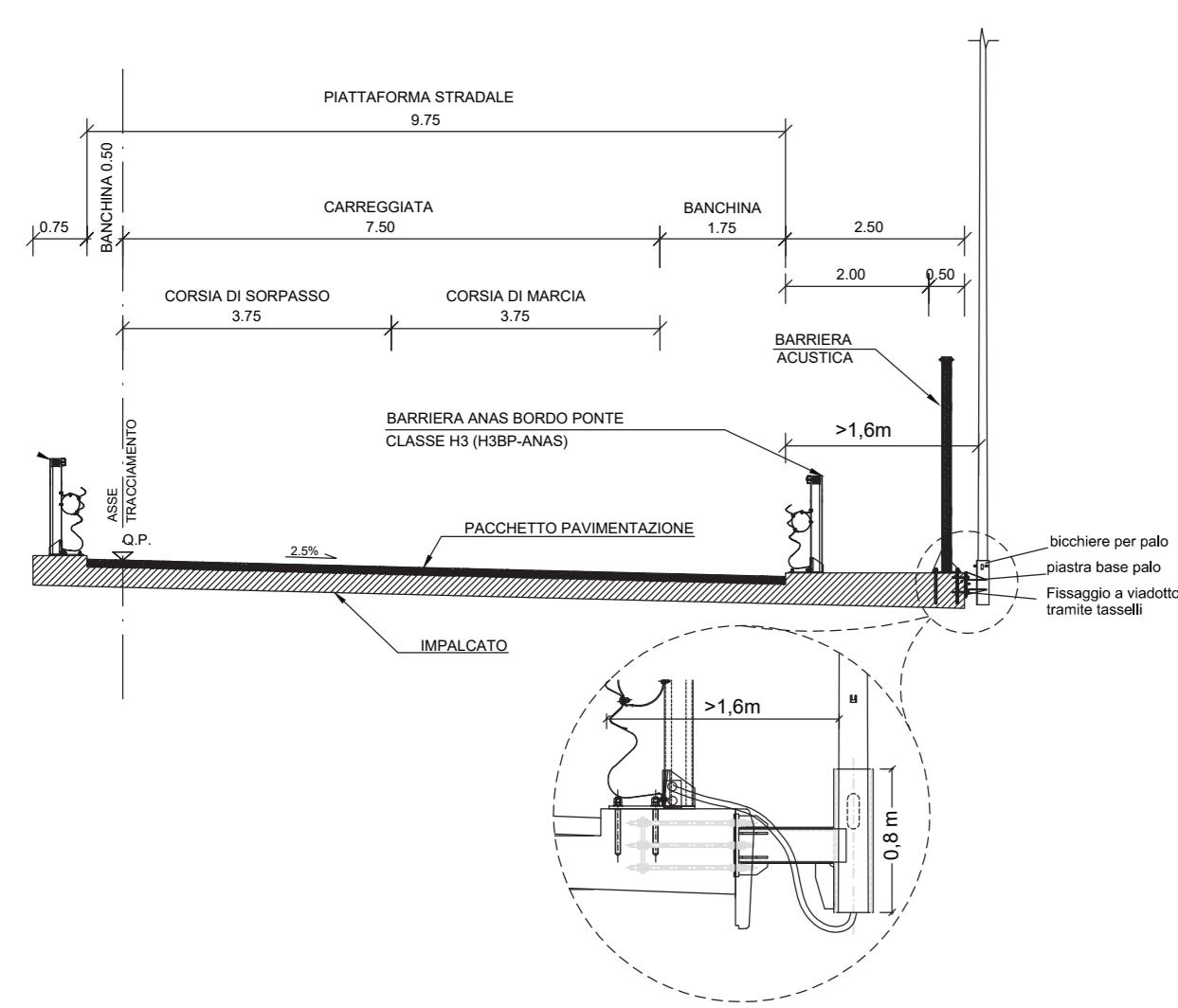
VI.05E-VIADOTTOCASONE
CARR.EST L=32+50+43+43+50+32=250 m

AREA DI SERVIZIO SUD
LOCALITA' CERCHIAIA

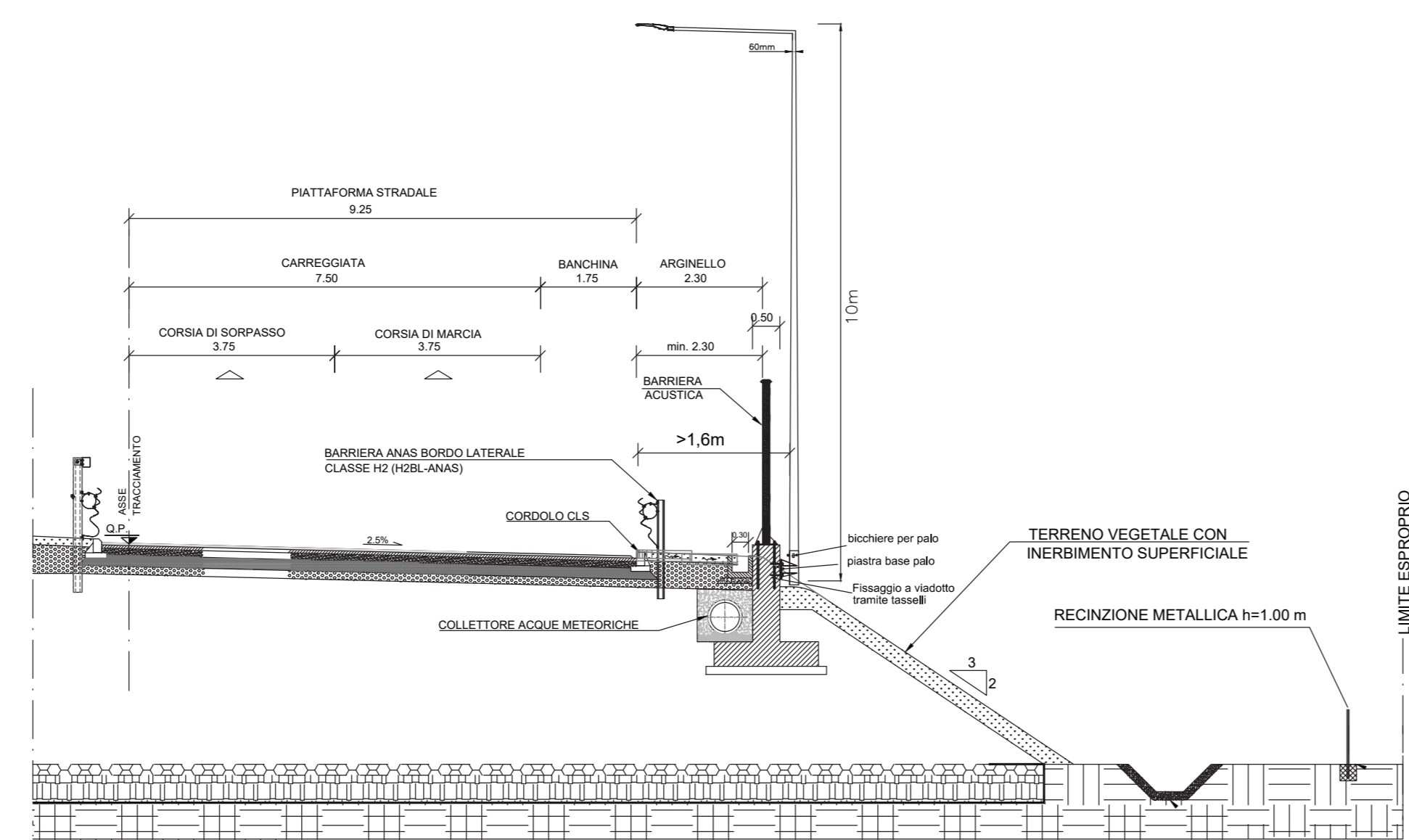
LEGENDA APPARECCHIATURE	
SIMBOLO	DESCRIZIONE
	PUNTO DI FORNITURA (CONTATORE)
	QUADRO ELETTRICO
	CAVIDOTTO PE DOPPIA PARETE (diametro come indicato)
	TUBAZIONE IN ACCIAIO INOX AISI 304 Ø50mm
	POZZETTO GLS
	PUNTO ATTESTAMENTO ALIMENTAZIONE (eterna e caratteristiche come indicato)
	ARMATURA STRADALE COMPLETA DI PUNTO IN GLS Flusso 2000 lm (P ind. = 150W) Flusso 9900-9950 lm (P ind. = 750W)
	ARMATURA STRADALE COMPLETA DI STAFFA Flusso 2000 lm (P ind. = 150W) Flusso 9900-9950 lm (P ind. = 750W)
	ARMATURA STRADALE COMPLETA DI STAFFA Flusso 10020 lm (P ind. = 81W)
	PROIETTORE ILLUMINAZIONE PERMANENTE GALLERIE - COMPLETO DI CASSETTE DI DERIVAZIONE PER STACCO DALLA DORSALE DI ALIMENTAZIONE E CAVO DI COLLEGAMENTO Flusso 5100 lm (P ind. = 37 W)
	PROIETTORE ILLUMINAZIONE RINFORZO GALLERIE - COMPLETO DI CASSETTE DI DERIVAZIONE PER STACCO DALLA DORSALE DI ALIMENTAZIONE E CAVO DI COLLEGAMENTO Flusso 6220 lm (P ind. = 472 W)
	SEMAFORO
	SVINCOLI INTERSEZIONI - INDICAZIONE ZONA DI STUDIO

SEZIONI E PARTICOLARI INDICATIVI TIPICI

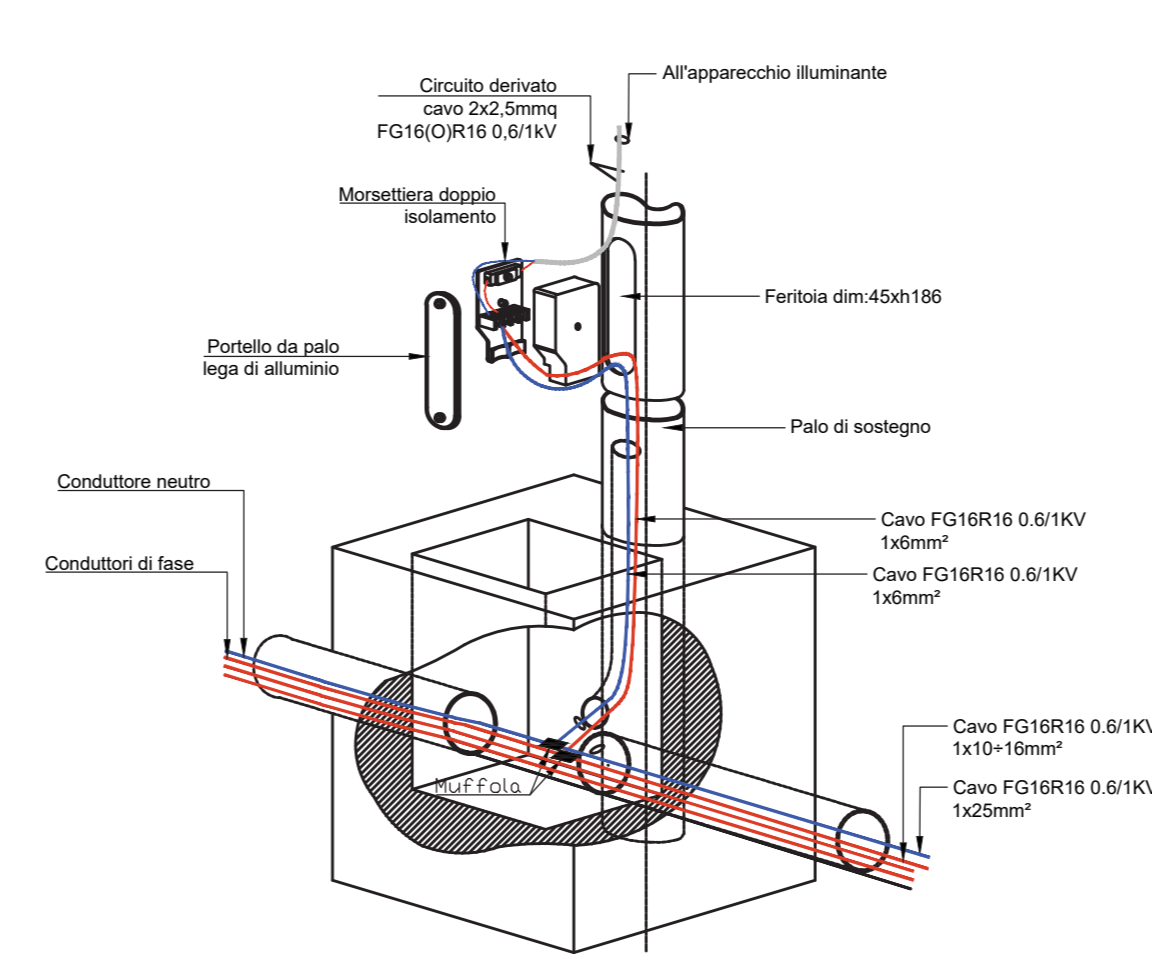
SEZIONE SU VIADOTTO - BARRIERA ACUSTICA



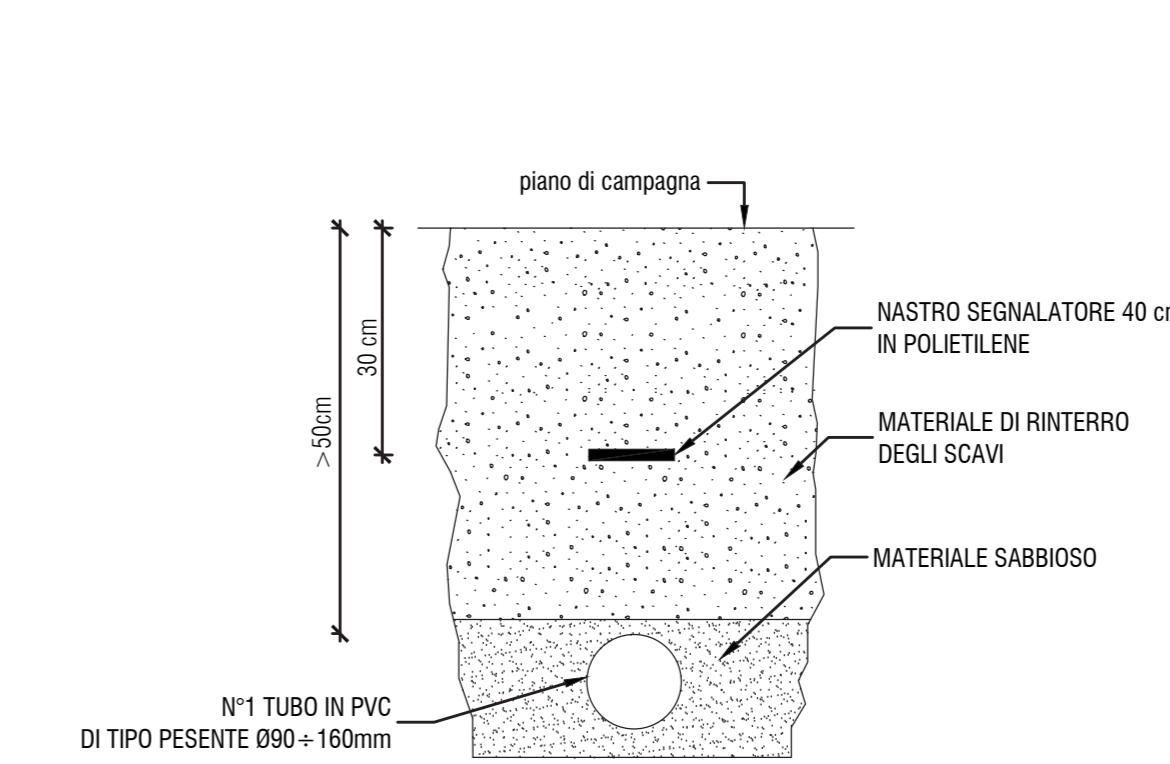
SEZIONE IN RILEVATO - BARRIERA ACUSTICA



PARTICOLARE TIPICO DERIVAZIONE IN CAVO



SEZIONE INDICATIVA CAVIDOTTO



anas
GRUPPO FS ITALIANE
Direzione Progettazione e Realizzazione Lavori

S.G.C. E78 GROSSETO-FANO
Tratto Siena Bettolle (A1)
Adeguamento a 4 corsie del tratto Siena-Ruffolo (Lotto 0)

PROGETTO DEFINITIVO cod. FI-81

R.T.I. di PROGETTAZIONE: Mandataria Mandante

PROGETTISTI:
 Ing. Riccardo Formichi - Pro Ter srl (Integratore prestazioni specialistiche)
 Ordine Ing. di Milano n. 10345
 Ing. Filippo Battista - Sinergo SpA
 Ordine Ing. di Venezia n. 3591
 IL GEOLOGO:
 Dott. Geol. Massimo Mazzamonte - Pro Ter srl
 Albo Geol. Lombardia n. 4762
 COORDINATORE PER LA SICUREZZA IN FASE DI PROGETTAZIONE:
 Ing. Silvio Marretti - Pro Ter srl
 Ordine Ing. di Milano n. 16237
 VISTO IL RESP. DEL PROCEDIMENTO:
 Ing. Raffaele Franco Corso

08 - IMPIANTI TECNOLOGICI
 08.05 - Area di servizio
 Disposizione apparecchi di illuminazione, vie cavi e circuiti di alimentazione
 Sezioni tipo e particolari costruttivi

CODICE PROGETTO	LIV. PROG.	N. PROG.	NOME FILE	REVISIONE	SCALA
DPFI0081	D	20	T01IM05IMPDI01A	B	1:1000
D					
C					
B	Revisione per istruttoria ANAS	Maggio 2021	Marchetti	Laurenti	Bittoni
A	Emissione	Ottobre 2020	Marchetti	Laurenti	Bittoni
REV.	DESCRIZIONE	DATA	REDATTO	VERIFICATO	APPROVATO