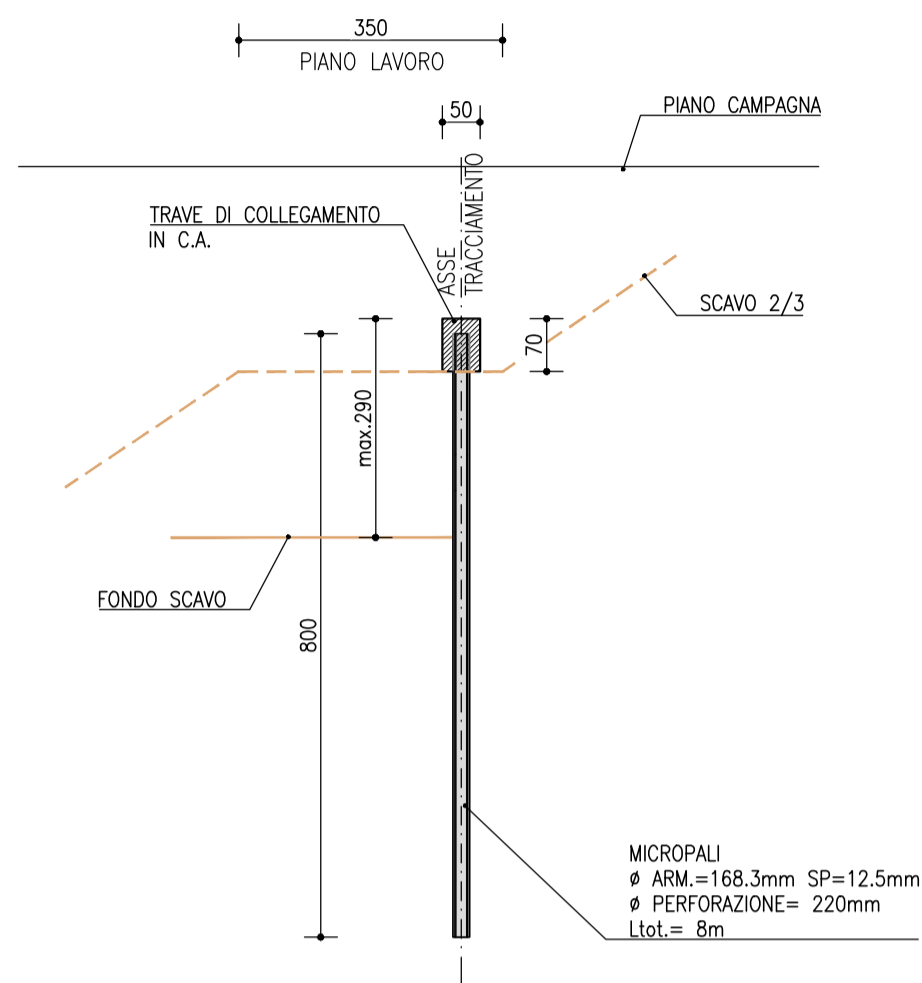
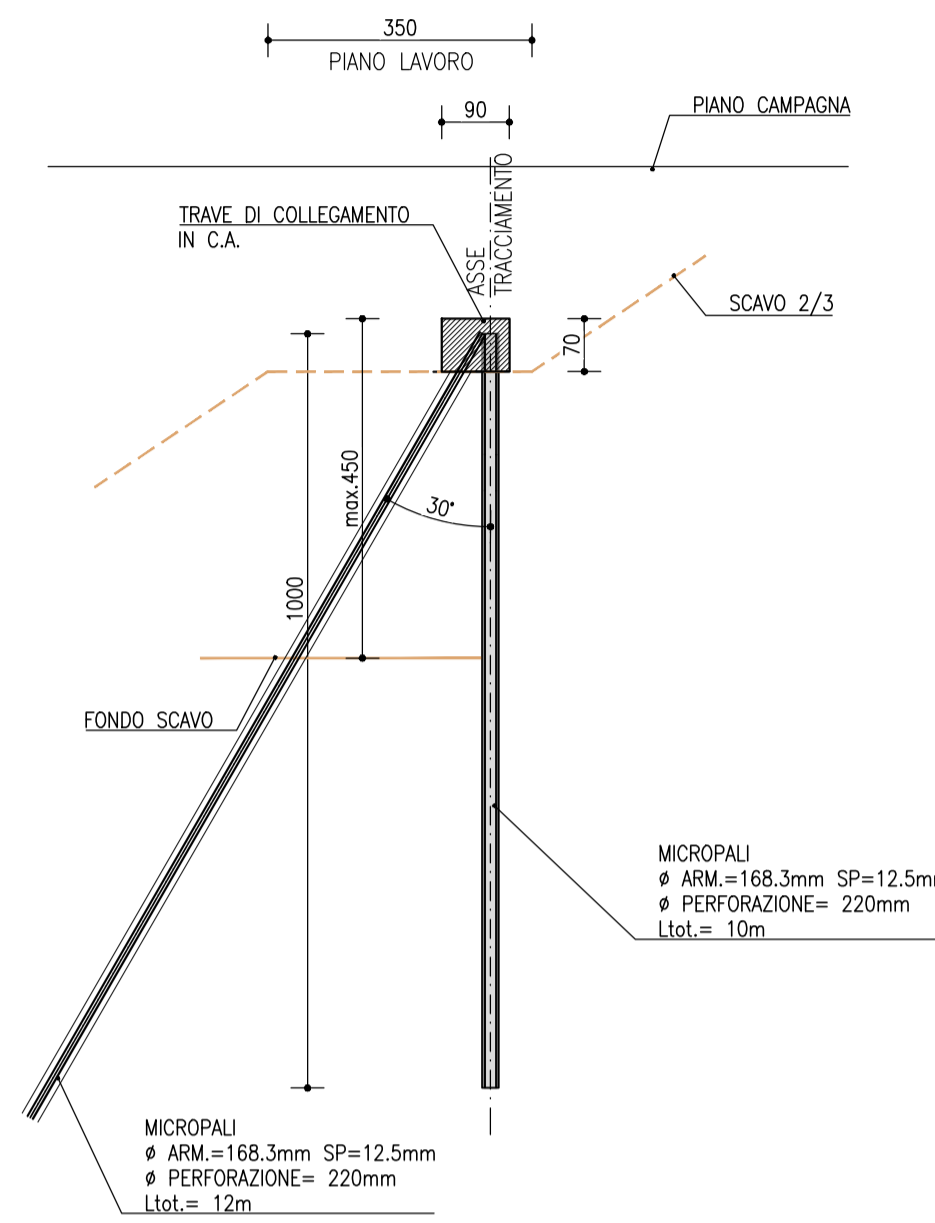


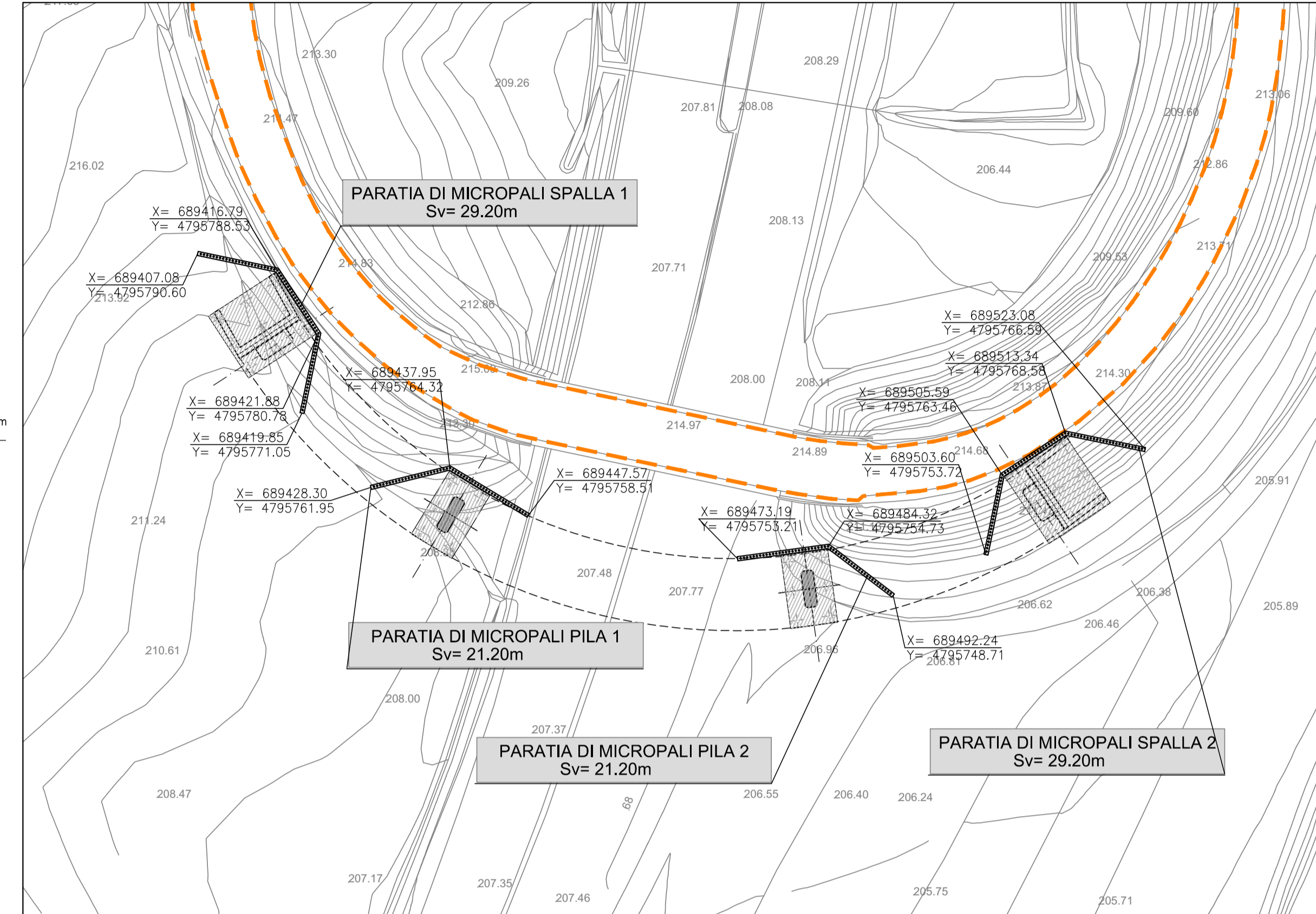
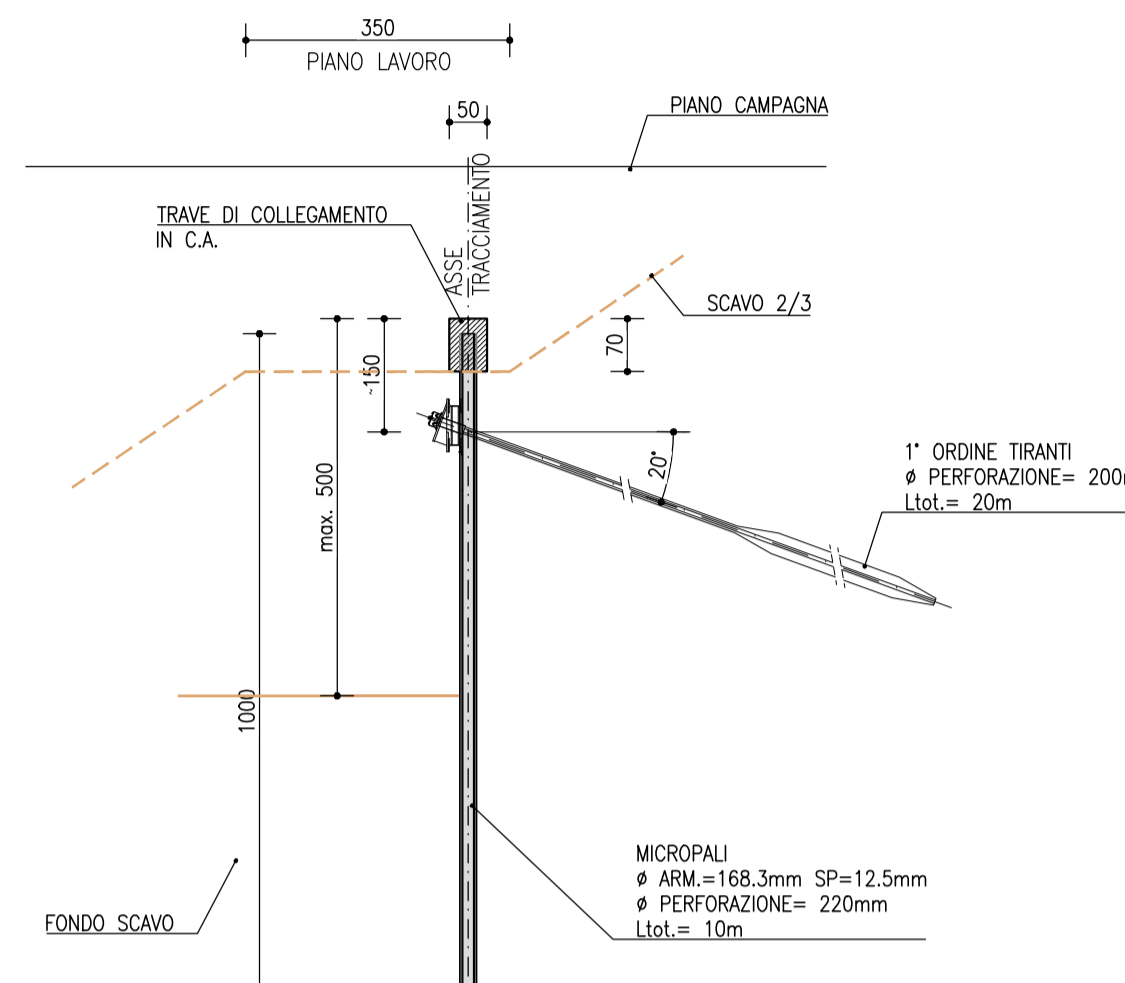
PARATIA DI MICROPALI NON TIRANTATO - TIPO 1
SEZIONE TRASVERSALE TIPO
SCALA 1:100



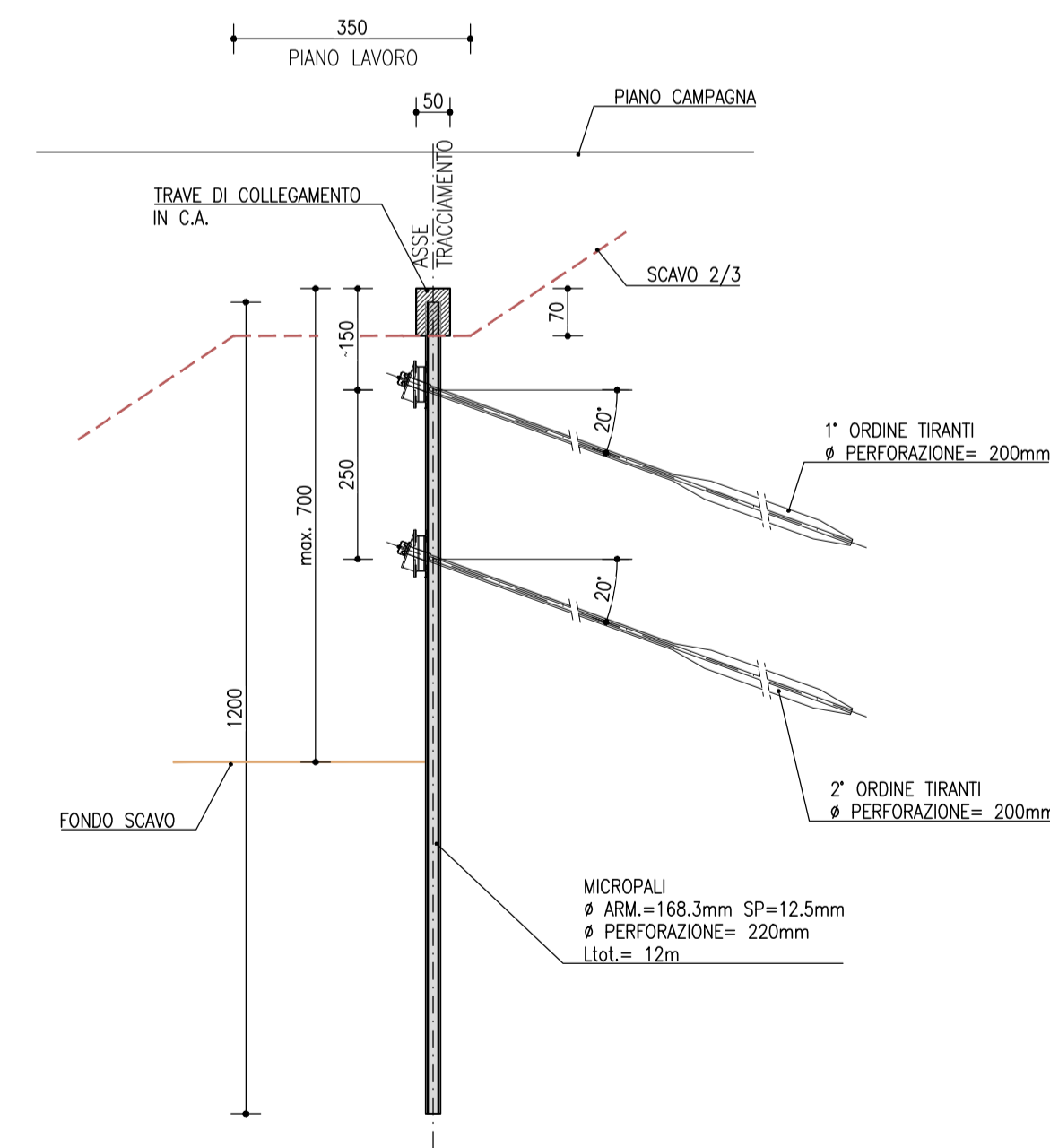
PARATIA DI MICROPALI NON TIRANTATO - TIPO 2
SEZIONE TRASVERSALE TIPO
SCALA 1:100



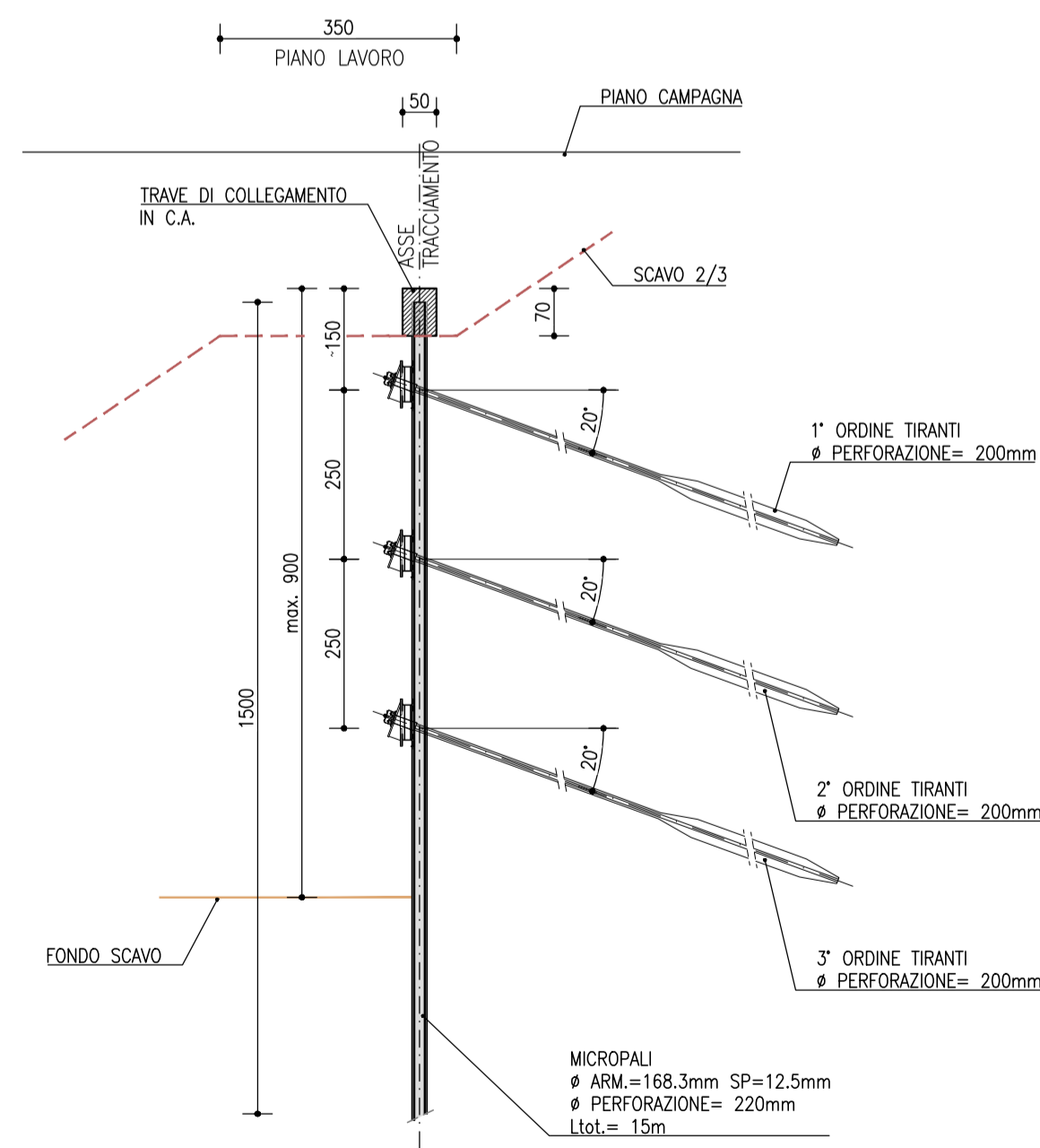
PARATIA DI MICROPALI CON N.1 ORDINE DI TIRANTI
SEZIONE TRASVERSALE TIPO
SCALA 1:100



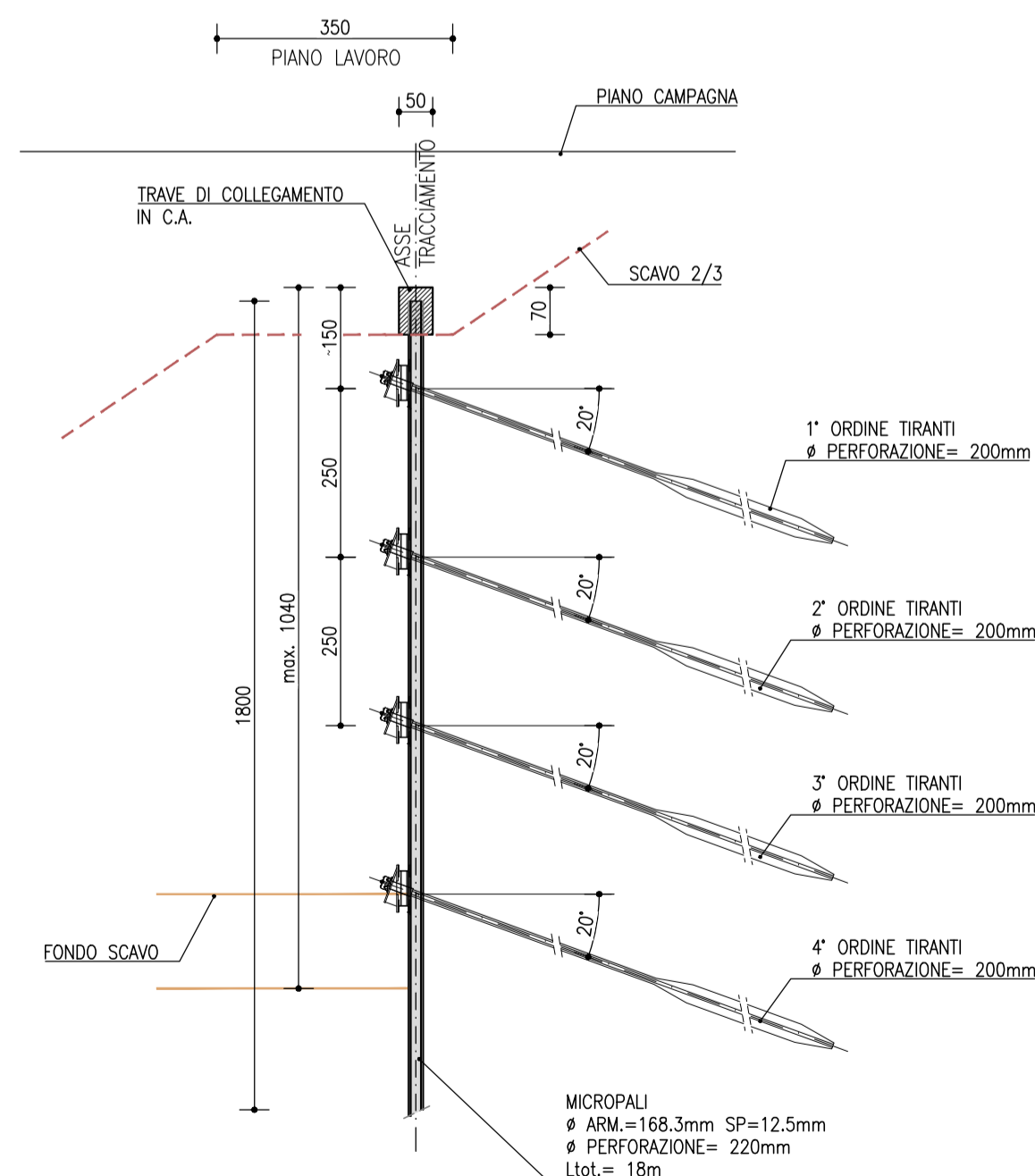
PARATIA DI MICROPALI CON N.2 ORDINI DI TIRANTI
SEZIONE TRASVERSALE TIPO
SCALA 1:100



PARATIA DI MICROPALI CON N.3 ORDINI DI TIRANTI
SEZIONE TRASVERSALE TIPO
SCALA 1:100



PARATIA DI MICROPALI CON N.3 ORDINI DI TIRANTI
SEZIONE TRASVERSALE TIPO
SCALA 1:100



S.G.C. E78 GROSSETO-FANO
Tratto Siena Bettolle (A1)
Adeguamento a 4 corsie del tratto Siena-Ruffolo (Lotto 0)

PROGETTO DEFINITIVO
COD. FI-81

R.T.I. di PROGETTAZIONE: Mandataria Mandante



PROGETTISTI:
Ing. Riccardo Formichi - Pro Iter srl (integratore prestazioni specialistiche)
Ordine Ing. di Milano n. 18045
Ing. Alberto Rinaldi - Erre.via. srl
Ordine Ing. di Milano n. 16251

IL GEOLOGO
Dott. Geol. Massimo Mezzanatica - Pro Iter srl
Albo Geol. Lombardia n. A762

COORDINATORE PER LA SICUREZZA IN FASE DI PROGETTAZIONE
Ing. Enrico Moretti - Erre.via. srl
Ordine Ing. di Milano n. 16237

VISTO: IL RESP. DEL PROCEDIMENTO
Ing. Raffaele Franco Corso

PROTOCOLLO DATA

06 - OPERE D'ARTE
06.04 - Opere d'Arte Maggiori - Cavalcavia
06.04.01 - Cavalcavia Ramo Firenze-Fano svincolo Cerchiaia (CV.01)
Opere provvisoriali tav.1

CODICE PROGETTO	NOME FILE	REVISIONE	SCALA
PROGETTO LIV. PROG. N. PROG.	T00CV01STRDI02B .pdf		
D P F I 0 0 8 1 D 2 0	CODICE ELAB. T 0 0 C V 0 1 S T R D I 0 2	B	varie
D			
C			
B	Revisione per istruttoria ANAS	Maggio 2021	MAU MARTIGNONI RINALDI
A	Emissione	Ottobre 2020	MAU MARTIGNONI RINALDI
REV.	DESCRIZIONE	DATA	REDATTO VERIFICATO APPROVATO