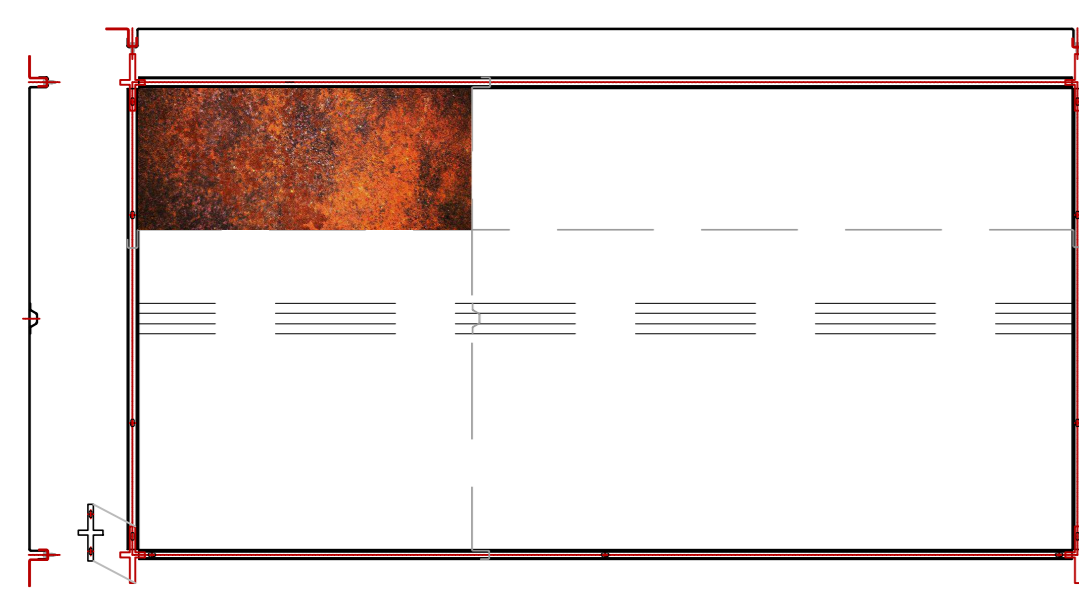


SEZIONE 3

SCALA 1:20

PANNELLO IN CORTEN

VISTA FRONTALE

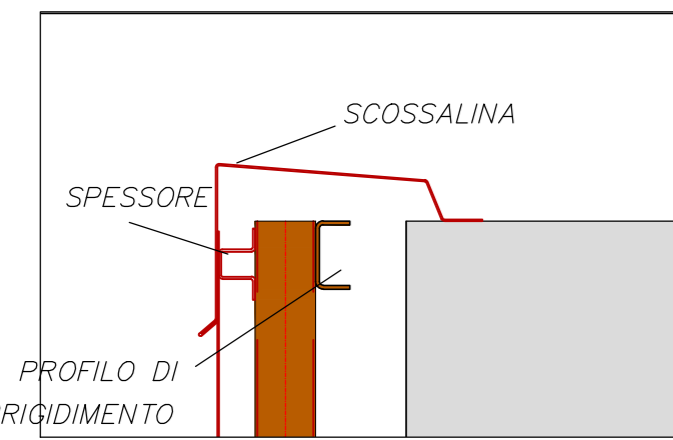


SEZIONE LONGITUDINALE

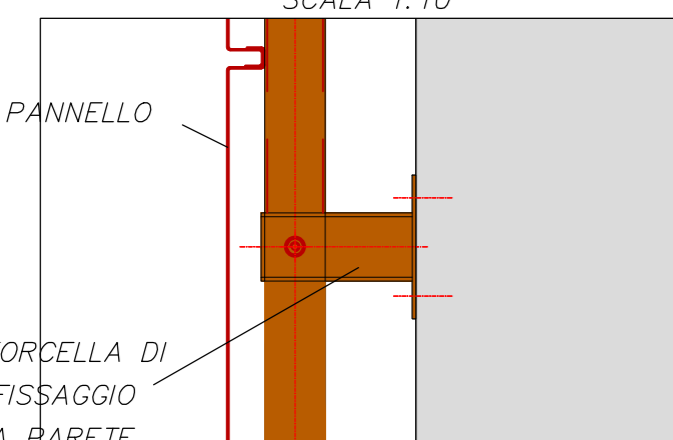
PARTICOLARE A

PARTICOLARE B

PARTICOLARE A
CHIUSURA TESTA MURO
SCALA 1:10

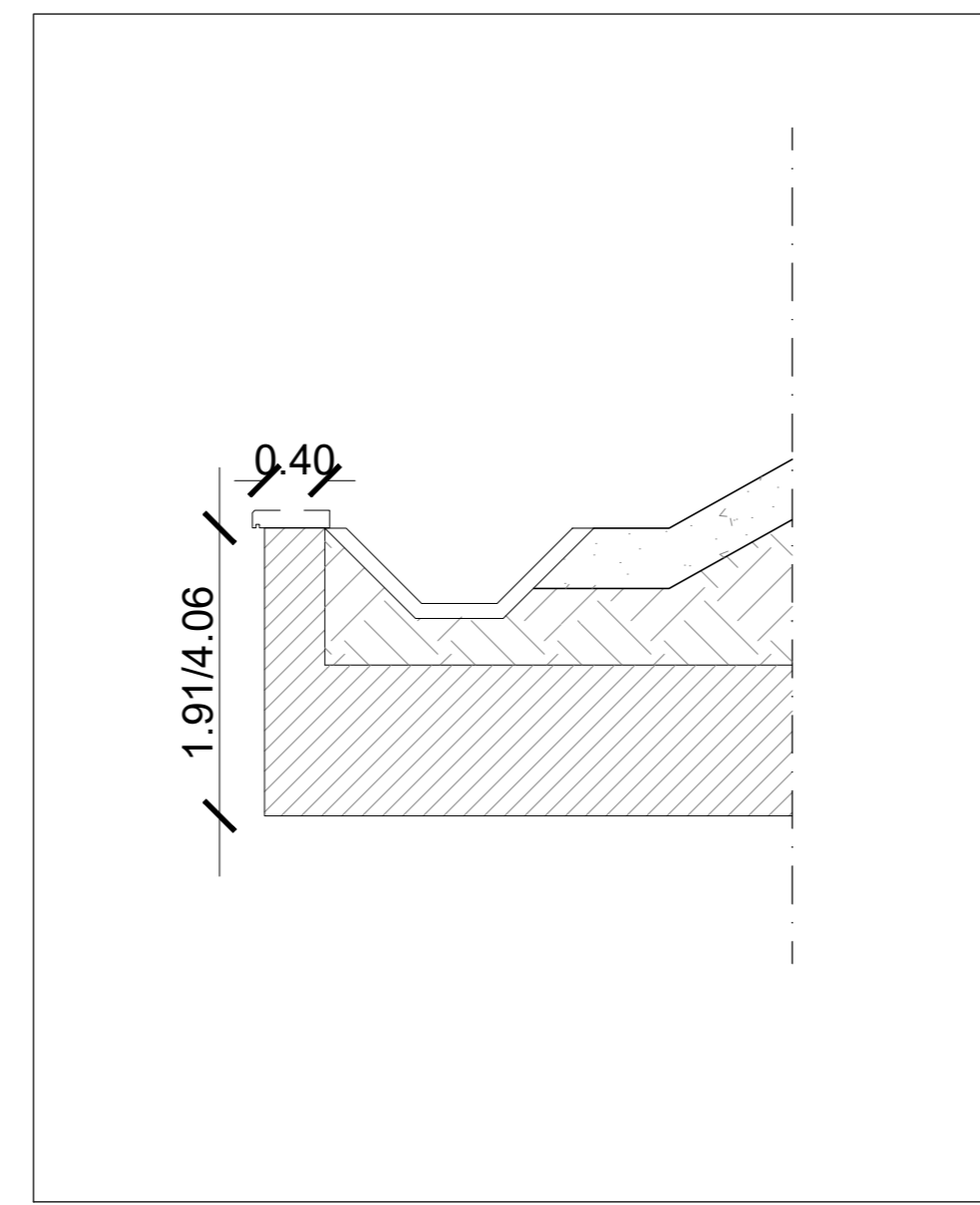


PARTICOLARE B
FISSAGGIO PARETE
SCALA 1:10



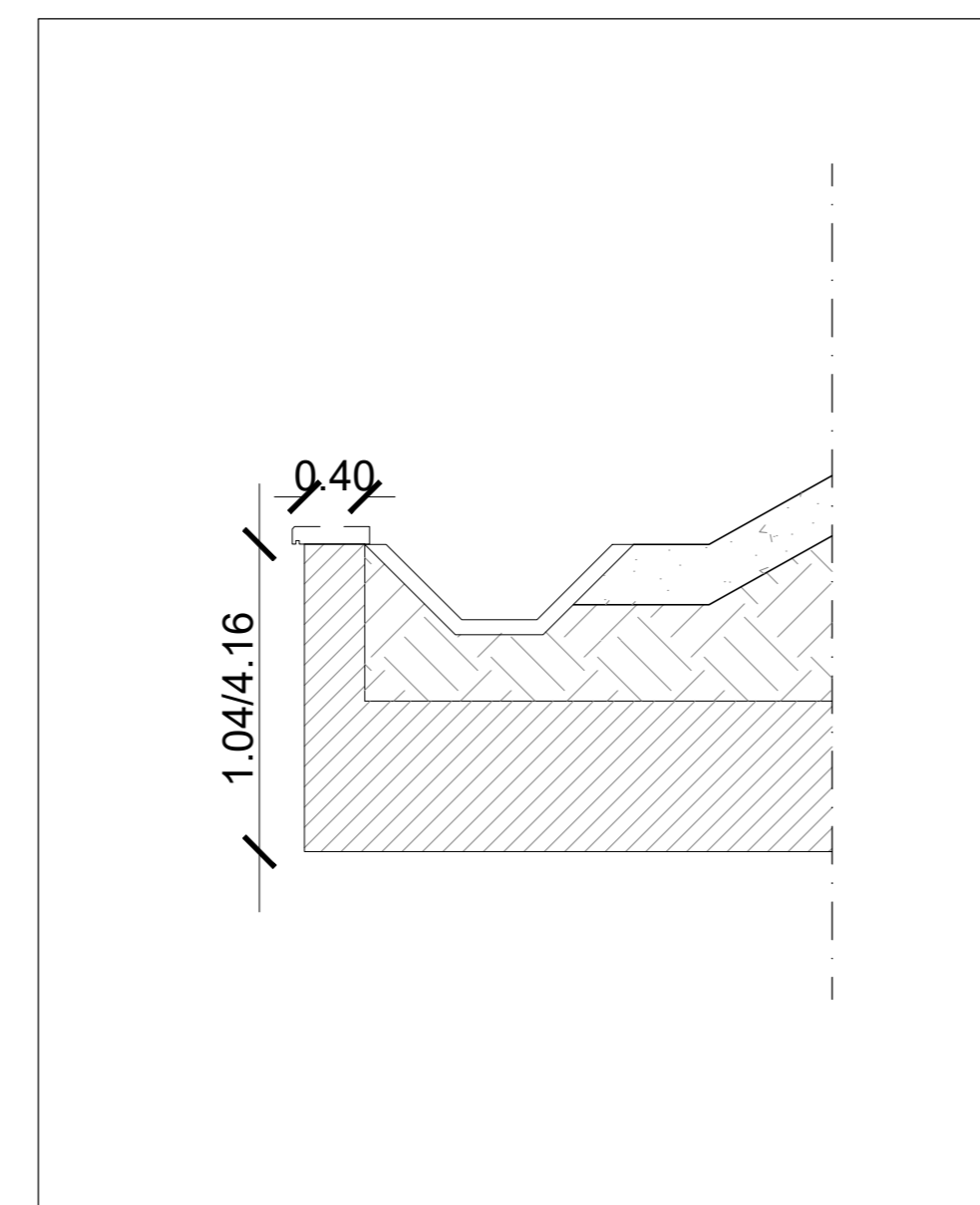
SEZIONE 1

SCALA 1:50



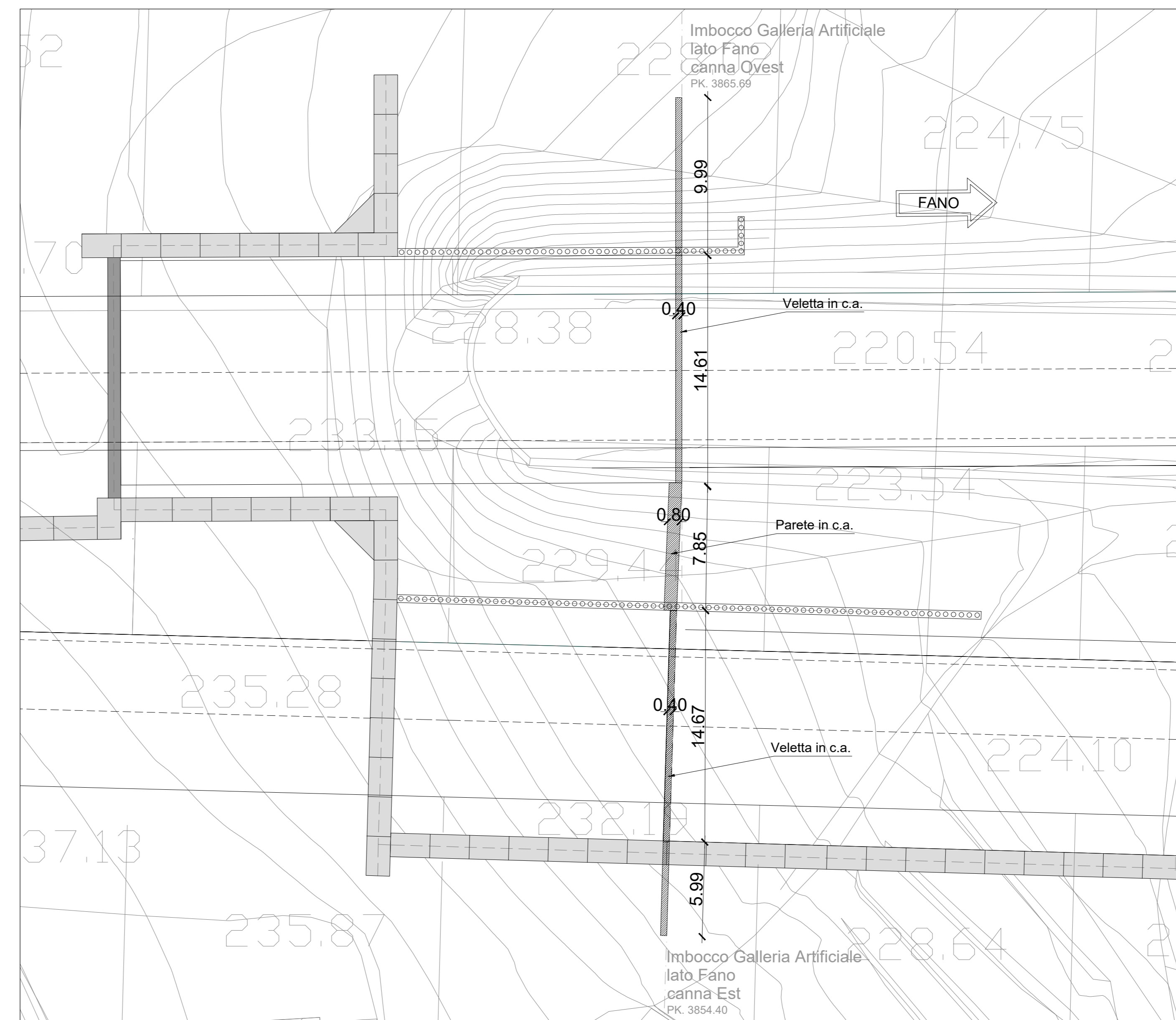
SEZIONE 3

SCALA 1:50



STRALCIO PLANIMETRIA

SCALA 1:200



NOTA: Per i materiali si fa riferimento all'elaborato T00GE00STRDC01.

S.G.C. E78 GROSSETO-FANO
Tratto Siena Bettolle (A1)
Adeguamento a 4 corsie del tratto Siena-Ruffolo (Lotto 0)

PROGETTO DEFINITIVO COD. FI-81

R.T.I. di PROGETTAZIONE: Mandataria Mandante

PROGETTISTI:
Ing. Riccardo Formichi - Pro. Ter. srl (Integratore prestazioni specialistiche)
Ordine Ing. di Milano n. 18045
Ing. Riccardo Formichi - Pro. Ter. srl
Ordine Ing. di Milano n. 18045
IL GEOLOGO:
Dott. Gian Massimo Mazzanti - Pro. Ter. srl
Albo Geol. Lombardia n. 4782
COORDINATORE PER LA SICUREZZA IN FASE DI PROGETTAZIONE:
Ing. Enrico Moretti - Enevita. srl
Ordine Ing. di Milano n. 16237
VISTO IL RESP. DEL PROCEDIMENTO:
Ing. Raffaele Franco Corso

06-OPERE D'ARTE
06.05-Opere d'Arte Maggiori - Gallerie
06.05.02 - Galleria Bucciano
Portale lato Fano - Carpenterie

CODICE PROGETTO	NOME FILE	REVISIONE	SCALA		
PROGETTO D/P/FI/008/1	T00GNO303CP038.pdf		1:500		
ELAB.	T00GNO303CST/CP03	B			
REV.	DESCRIZIONE	DATA	REDDATTO	VERIFICATO	APPROVATO
C					
B	Revisione per istruttoria ANAS	Maggio 2021	ALESSIO	RIVOLINA	FORMICHI
A	Emissione	Ottobre 2020	DIPALMA	RIVOLINA	FORMICHI