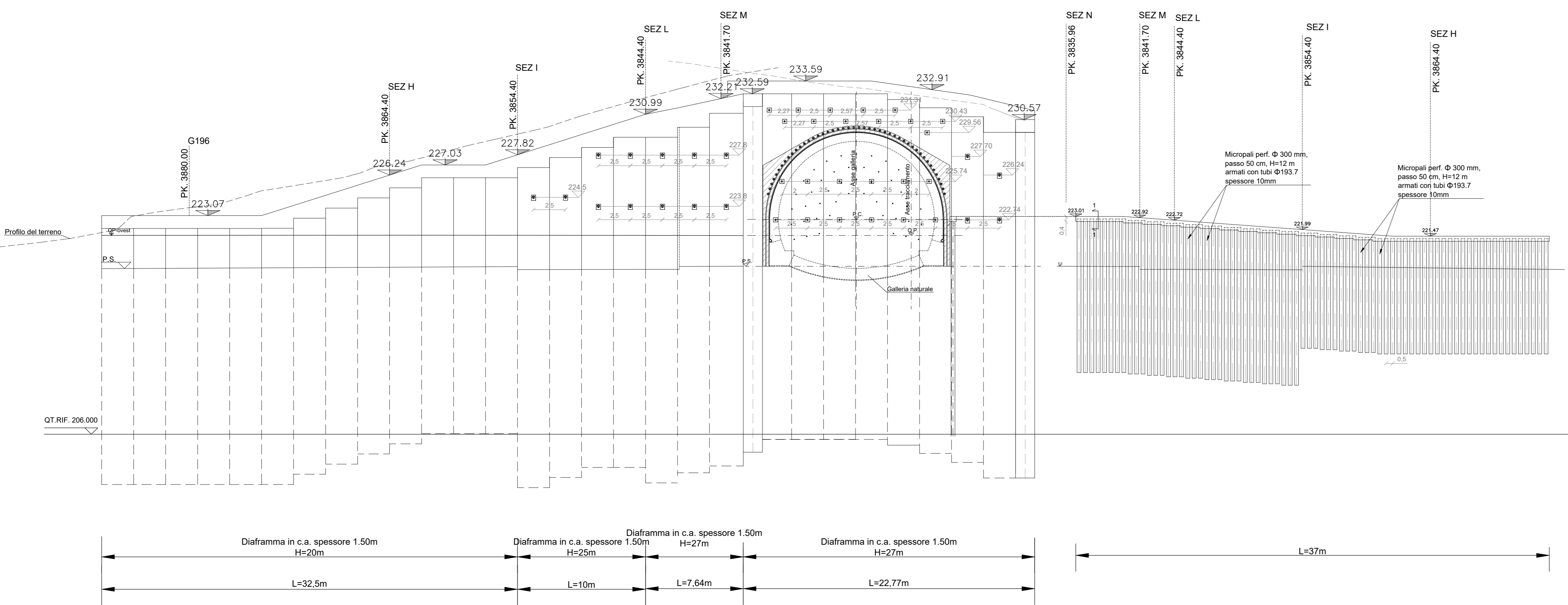
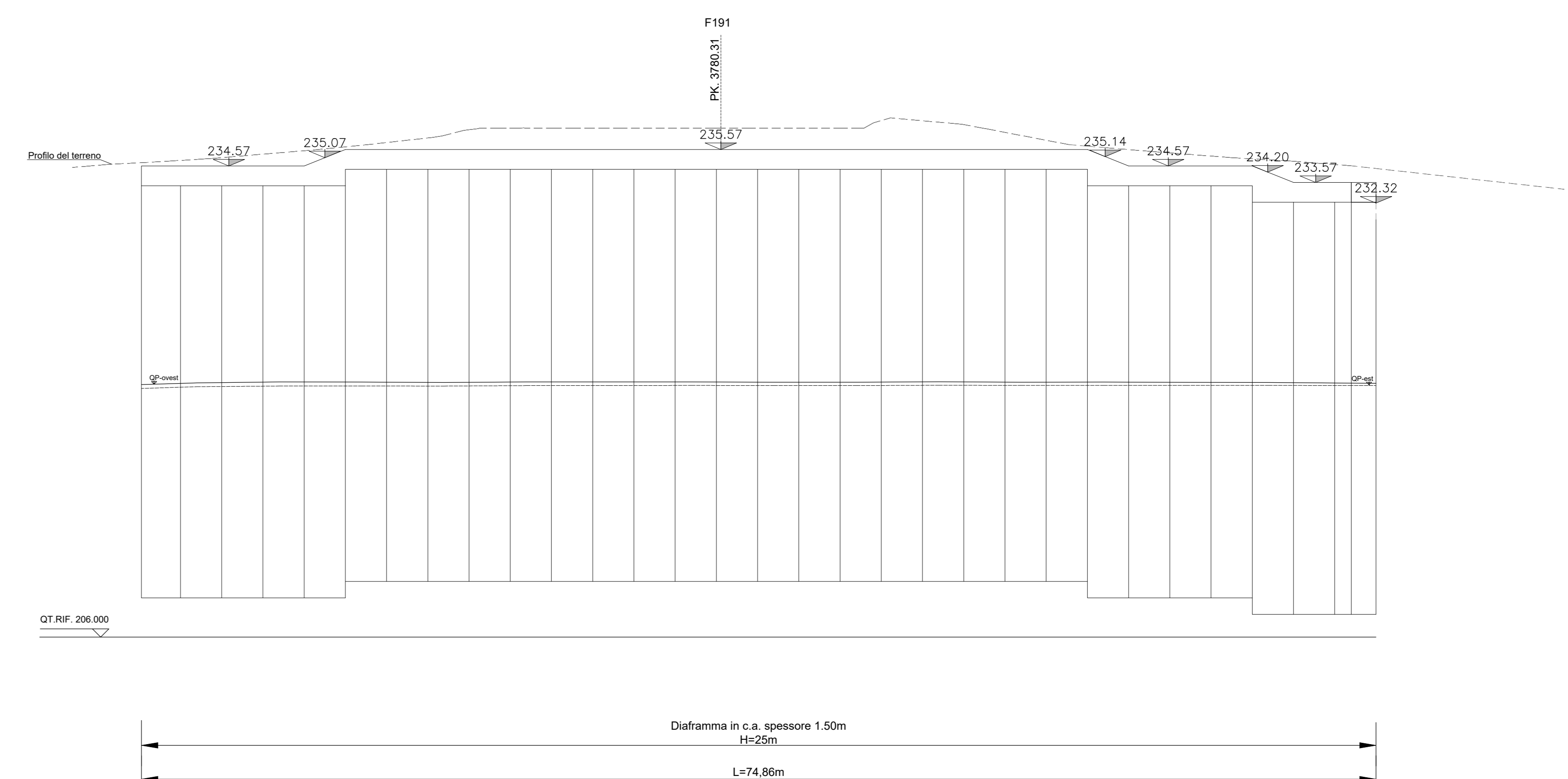


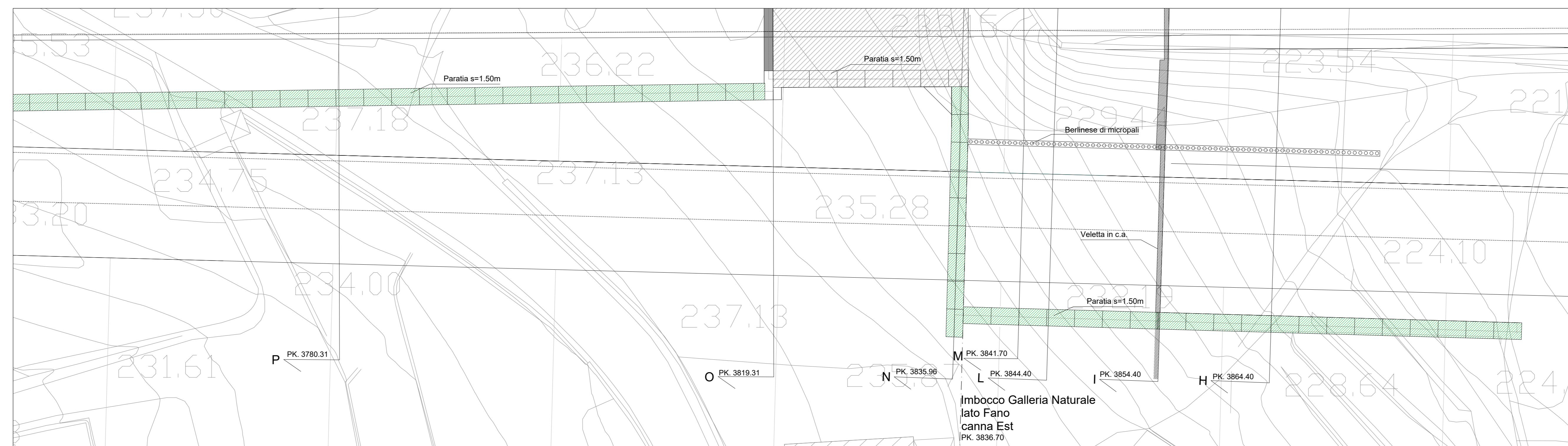
**SVILUPPATA**  
SCALA 1:200



**SVILUPPATA**  
SCALA 1:200



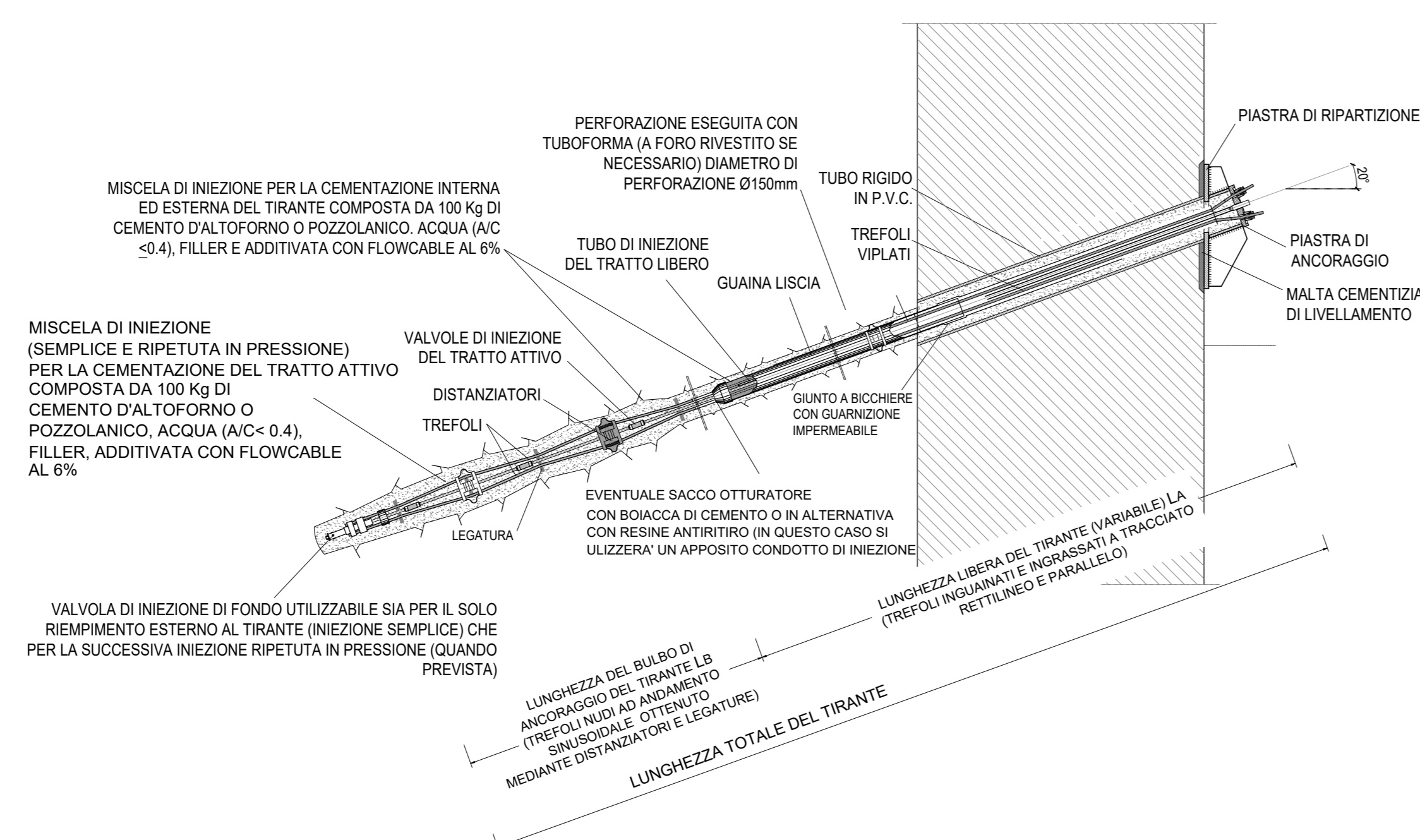
**STRALCIO PLANIMETRIA**  
SCALA 1:200



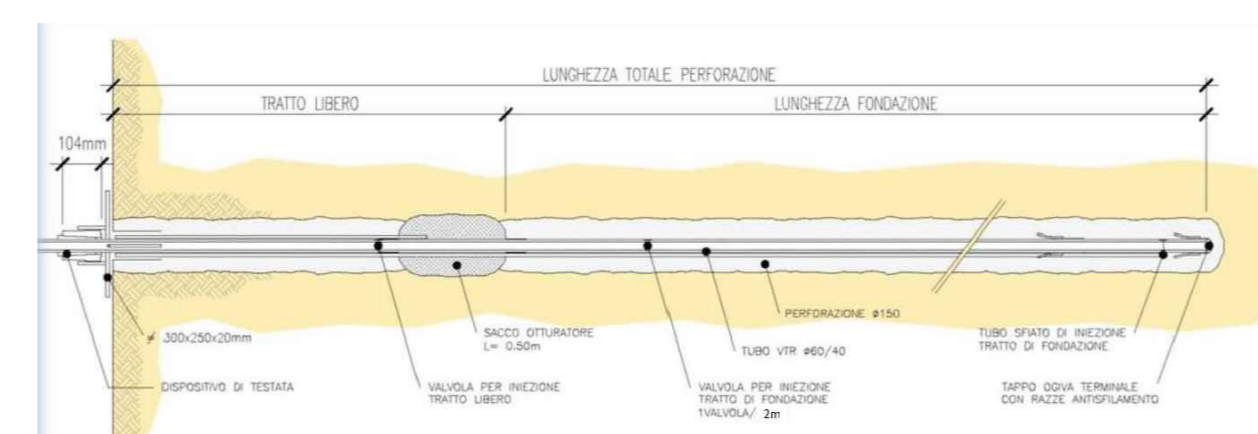
NOTA: Per i materiali si fa riferimento all'elaborato T00GE00STRDC01.

NOTA: Durante le fasi di scavo bisognerà prevedere l'esecuzione di perforazioni dei diaframmi per il drenaggio delle acque a tergo dell'opera di sostegno D=100mm con maglia 2.5x2.5 mq. Il numero delle perforazioni sulla paratia dovrà essere adattato in funzione delle reali condizioni idrogeologiche riscontrate durante le fasi di scavo.

**PARTICOLARE TIRANTE**  
SCALA 1:20



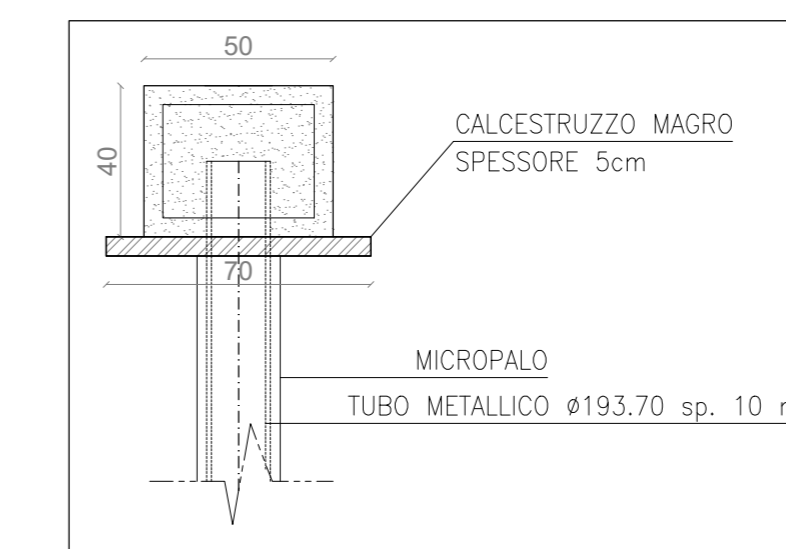
**PARTICOLARE TIRANTE VTR**  
SCALA 1:20



TIPO	PERFORAZ.	N° TREFOLI	PRETIRO kN	COLLAUDO kN	LUNGH. LIBERA m	LUNGH. BULBO m	LUNGH. TOTALE m	INCL. α
A	160 mm	5	450	600	16	9	25	15°
B	160 mm	5	450	600	14	9	23	15°
C	160 mm	5	450	600	10	9	19	40°
C	160 mm	5	450	600	9	9	18	40°

TIPO	PERFORAZ.	BARRA	PRETIRO kN	COLLAUDO kN	LUNGH. LIBERA m	LUNGH. BULBO m	LUNGH. TOTALE m	INCL. α
X	150 mm	40/60	200	350	21	10	24	0°
Y	150 mm	40/60	200	350	15	10	24	15°
Z	150 mm	40/60	200	350	13	10	22	15°

**SEZIONE 1**  
SCALA 1:20



**Sanas**  
GRUPPO FS ITALIANE Direzione Progettazione e Realizzazione Lavori

S.G.C. E78 GROSSETO-FANO  
Tratto Siena Bettolle (A1)  
Adeguamento a 4 corsie del tratto Siena-Ruffolo (Lotto 0)

**PROGETTO DEFINITIVO** COD. FI-81

R.T.I. di PROGETTAZIONE: Mandataria Mandante

PROGETTISTI:  
 Ing. Riccardo Formichi - Pro Ter srl (Integratore prestazioni specialistiche)  
 Ordine Ing. di Milano n. 18045  
 Ing. Riccardo Formichi - Pro Ter srl  
 Ordine Ing. di Milano n. 18045  
 IL GEOLOGO  
 Dott. Ennio Morotti - Emec s.r.l.  
 Albo Geol. Lombardo n. 4392  
 COORDINATORE PER LA SICUREZZA IN FASE DI PROGETTAZIONE  
 Ing. Enrico Morotti - Emec s.r.l.  
 Ordine Ing. di Milano n. 18045

VISTO IL RESP. DEL PROCEDIMENTO  
 Ing. Raffaele Franco Corso

PROTOCOLLO DATA

**06-OPERE D'ARTE**  
 06.05-Opere d'Arte Maggiori - Gallerie  
 06.05.02.02 - Galleria Bucciano carreggiata est  
 Imbocco lato Fano - Scavi e opere di sostegno - Sviluppata e particolari

CODICE PROGETTO	LIV. PROJ.	N. PROJ.	NOME FILE	REVISIONE	SCALA
PROGETTO	D	20	T00GN040STD002B.pdf	B	1:200
PROGETTO	D	20	T00GN0404OSTD0102	B	1:200

REV.	DESCRIZIONE	DATA	REDATTO	VERIFICATO	APPROVATO
D					
C					
B	Revisione per istruttoria ANAS	Maggio 2021	ALESIBO	REVOLTNA	FORMICHI
A	Emissione	Ottobre 2020	DI PALMA	REVOLTNA	FORMICHI