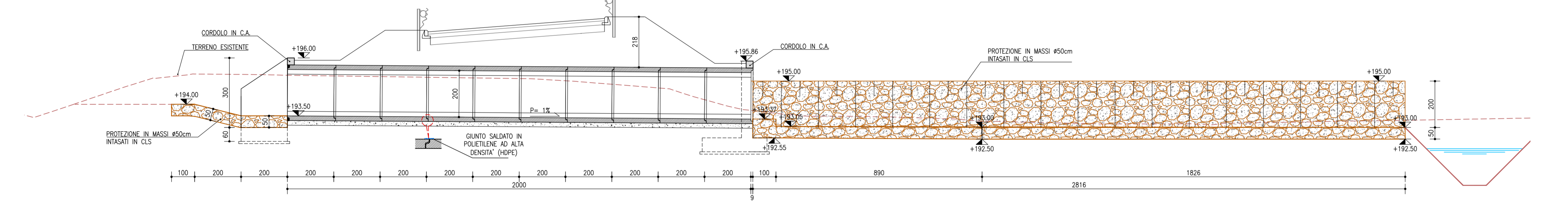
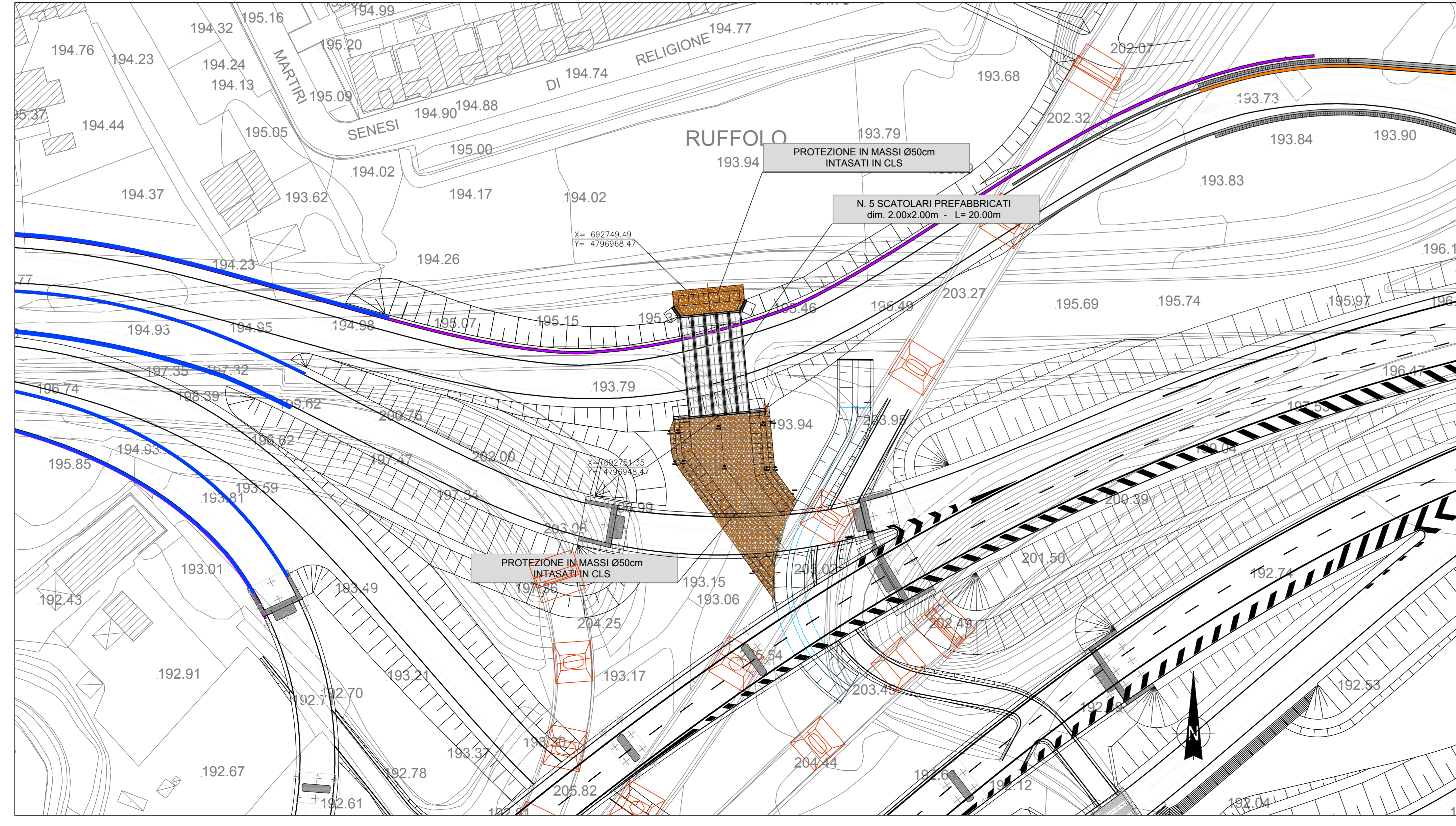


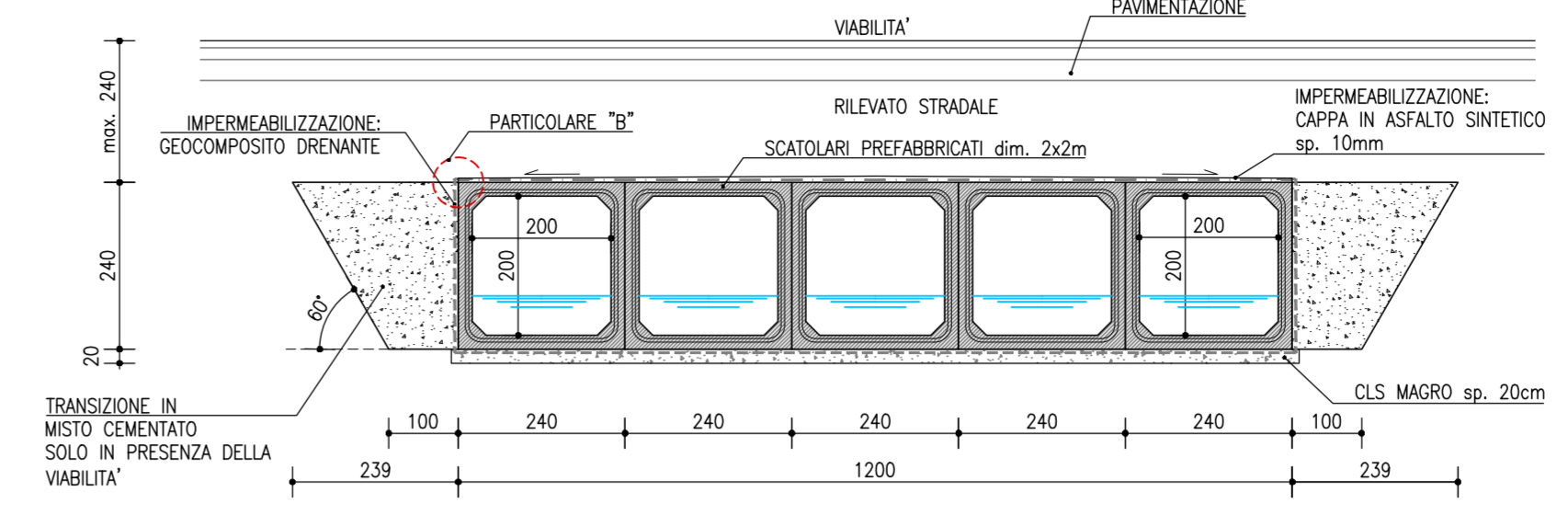
SEZIONE LONGITUDINALE A-A
SCALA 1:100



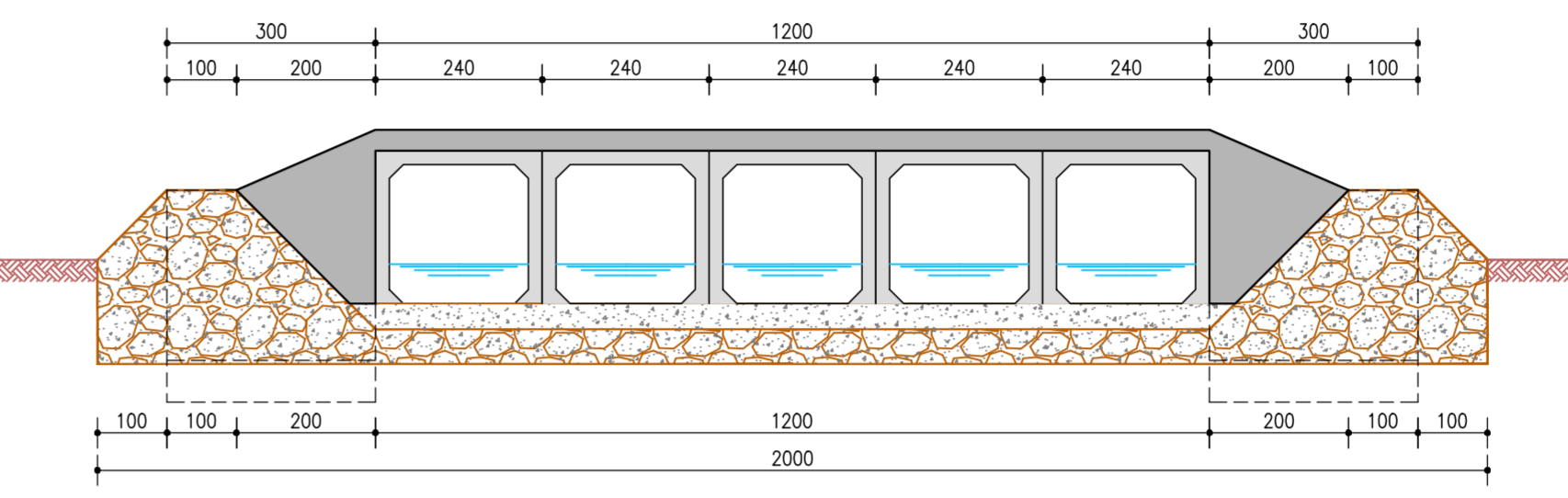
STRALCIO PLANIMETRICO
SCALA 1:500



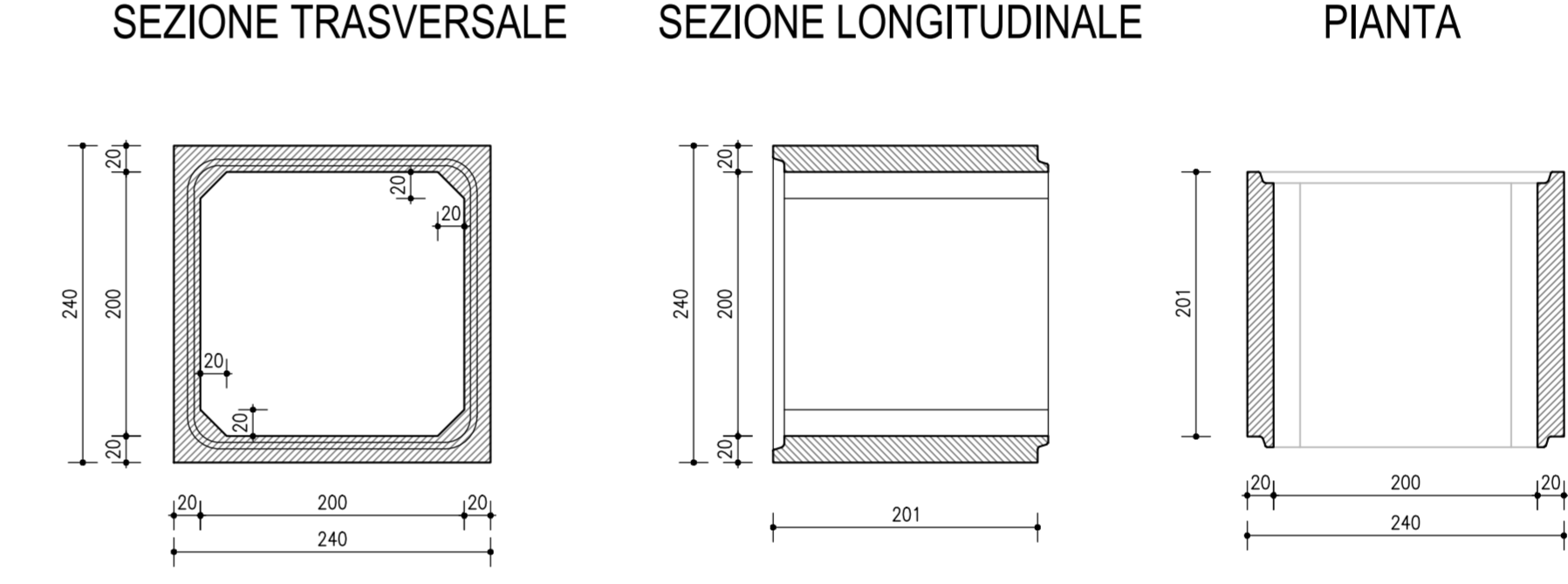
SEZIONE TRASVERSALE B-B
SCALA 1:100



SEZIONE TRASVERSALE C-C
SCALA 1:100

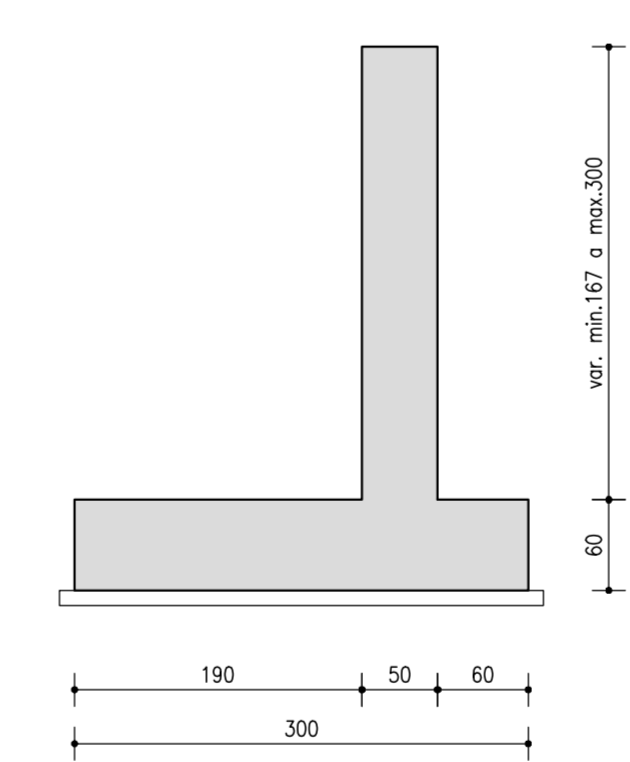


ELEMENTO PREFABBRICATO
SCALA 1:50

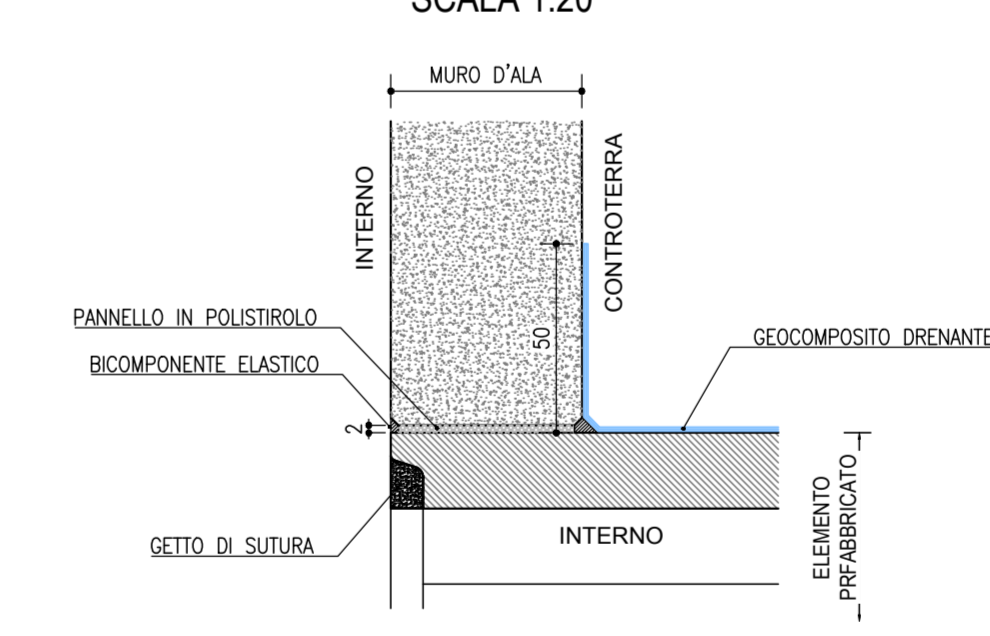


NOTE
NOTA COMPLET: INCIDENZA ACCIAIO 95 kg/mc GETTI IN OPERA

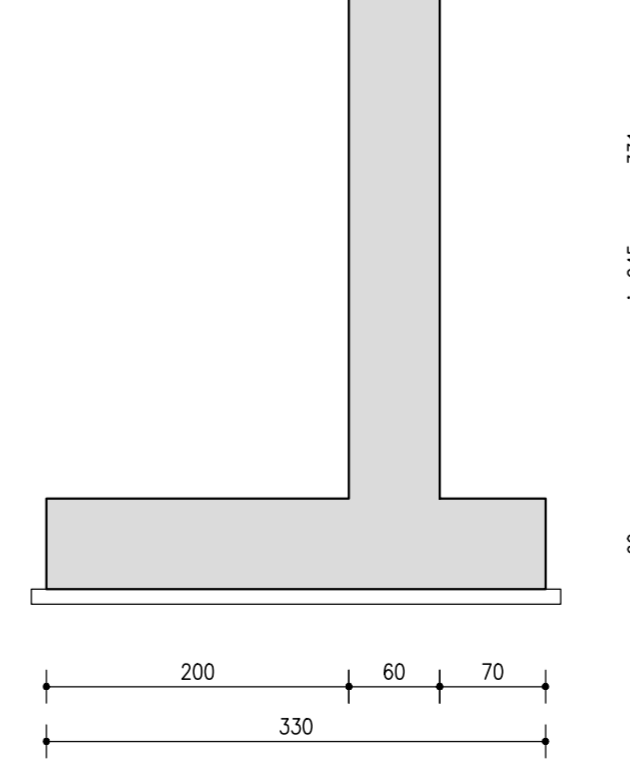
MURI IN C.A. GETTATI IN OPERA
SCALA 1:50
SEZIONE TIPO MURO IMBOCCO NORD



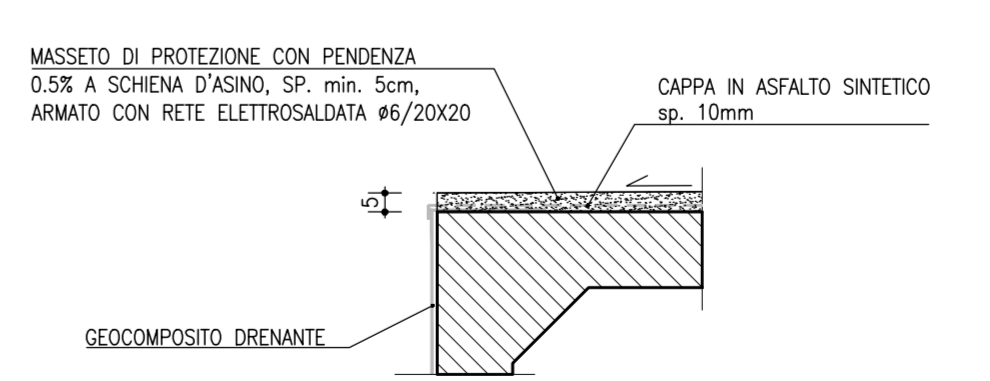
PARTICOLARE "A"
GIUNTO MURO-SCATOLARE
SCALA 1:20



SEZIONE TIPO MURO SBocco SUD



PARTICOLARE "B"
SCALA 1:20



Sanas
GRUPPO FS ITALIANE Direzione Progettazione e Realizzazione Lavori

S.G.C. E78 GROSSETO-FANO
Tratto Siena Bettolle (A1)
Adeguamento a 4 corsie del tratto Siena-Ruffolo (Lotto 0)

PROGETTO DEFINITIVO cod. FI-81

R.T.I. di PROGETTAZIONE: Mandataria Mandante

PROGETTISTI:
 Ing. Riccardo Fornici - Pro Ter srl (Integratore prestazioni specialistiche)
 Ordine Ing. di Milano n. 18045
 Ing. Alberto Riccardi - Erti v.s.r.l.
 Ordine Ing. di Milano n. 16951
 Ing. Enrico Meroni - Erti v.s.r.l.
 Ordine Ing. di Milano n. 16227

IL GEOLOGO:
 Dott. Gian. Massimo Mazzoni - Pro Ter srl
 Albo Geol. Lombardia n. 4762

COORDINATORE PER LA SICUREZZA IN FASE DI PROGETTAZIONE:
 Ing. Enrico Meroni - Erti v.s.r.l.
 Ordine Ing. di Milano n. 16227

VISTO: IL RESP. DEL PROCEDIMENTO
 Ing. Raffaele Franco Corso

PROTOCOLLO DATA

06 - Opere d'arte
06.07 - Opere d'arte minori - Ponticelli e manufatti idraulici
 06.07.05 - Attraversamenti idraulici
 Tombin idraulici 2.00x2.00m (Svincolo Ruffolo) (TO.01)

PROGETTO	LIV. PROJ.	N. PROJ.	NOME FILE	REVISIONE	SCALA
06.07.05	0	20	TO07M01STRD101B.pdf	B	varie
D					
C					
B	Revisione per istruttoria ANAS	Maggi 2021	MLL	MARTIGNONE	RNALDI
A	Emissione	Ottobre 2020	MLL	MARTIGNONE	RNALDI
REV.	DESCRIZIONE	DATA	REDATTO	VERIFICATO	APPROVATO