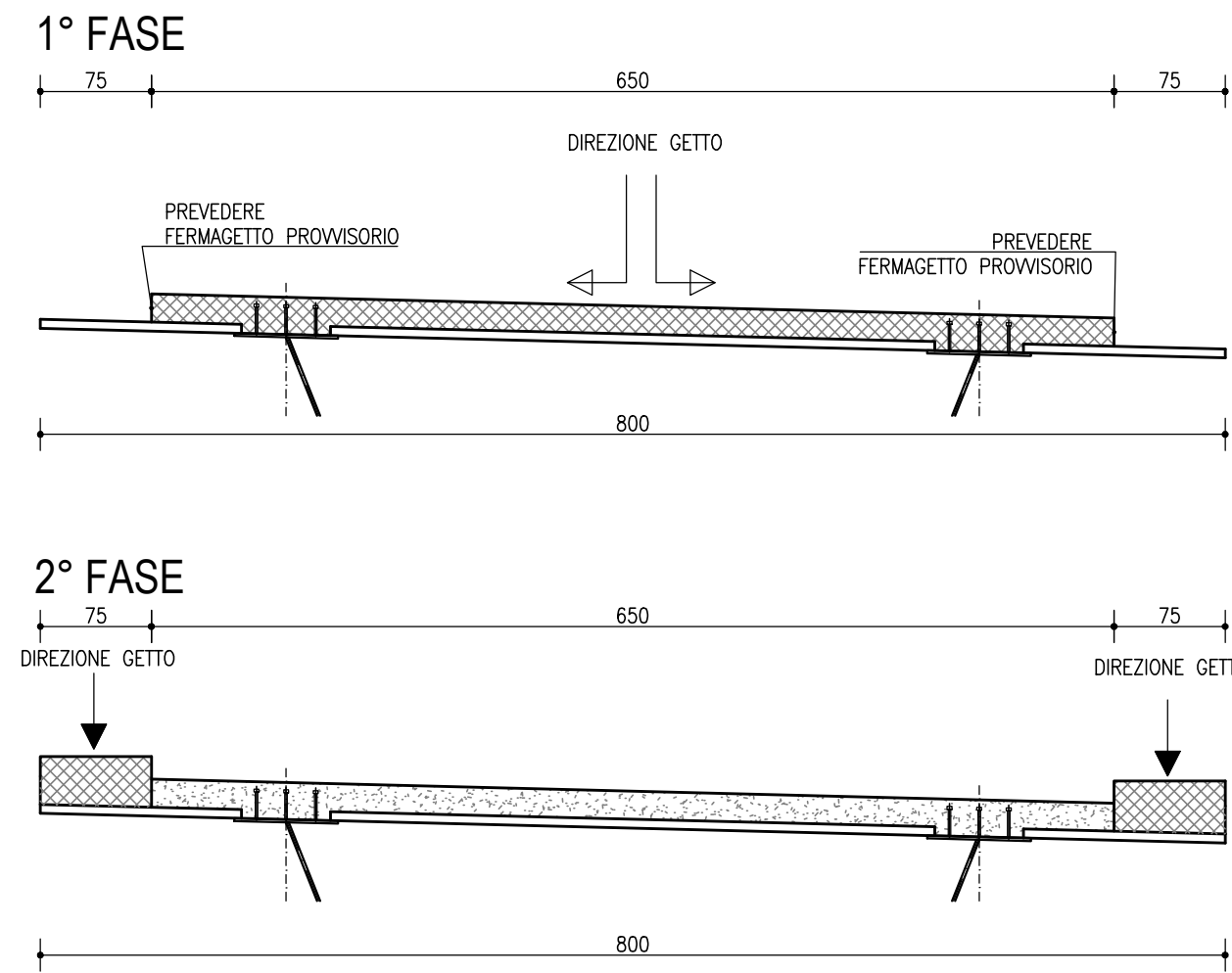
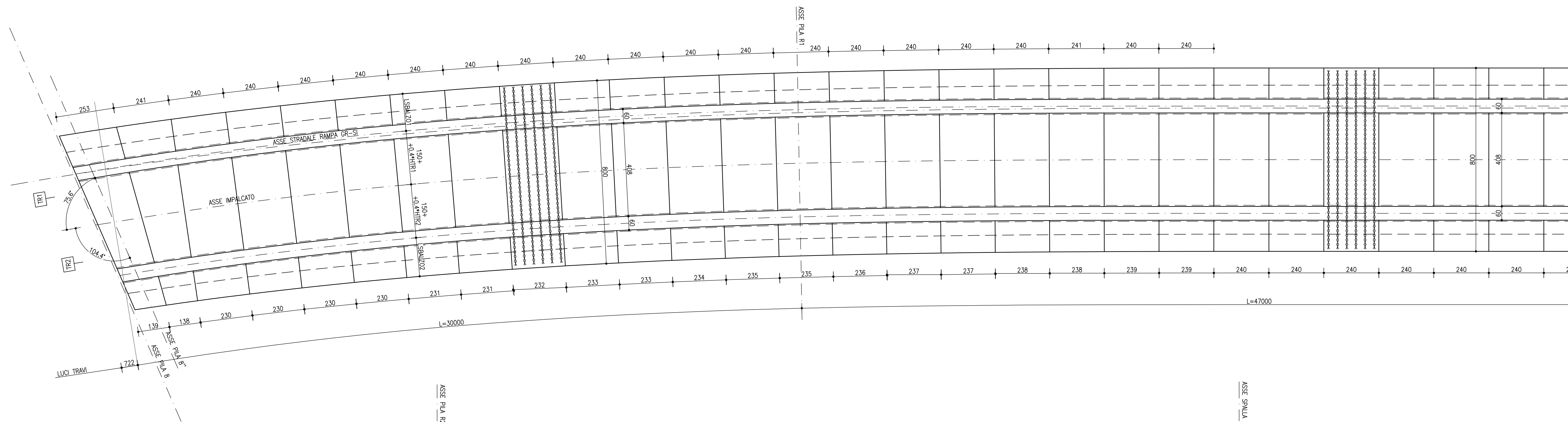


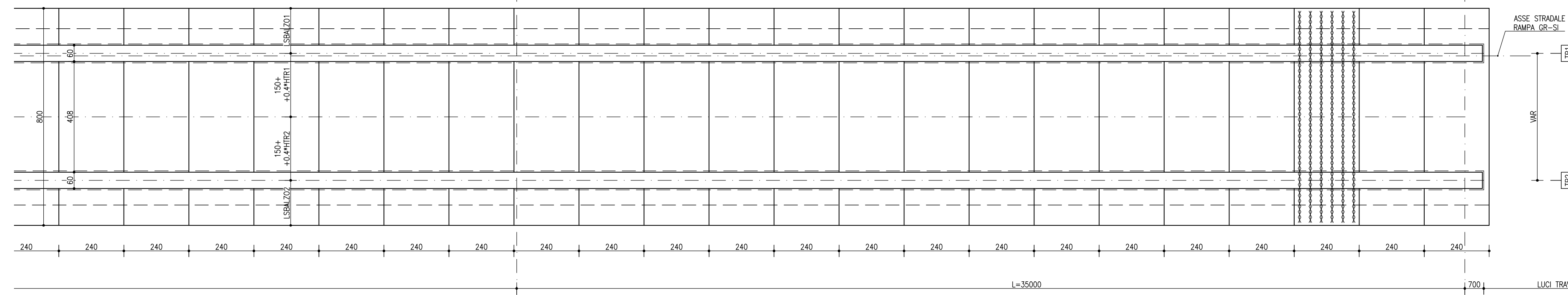
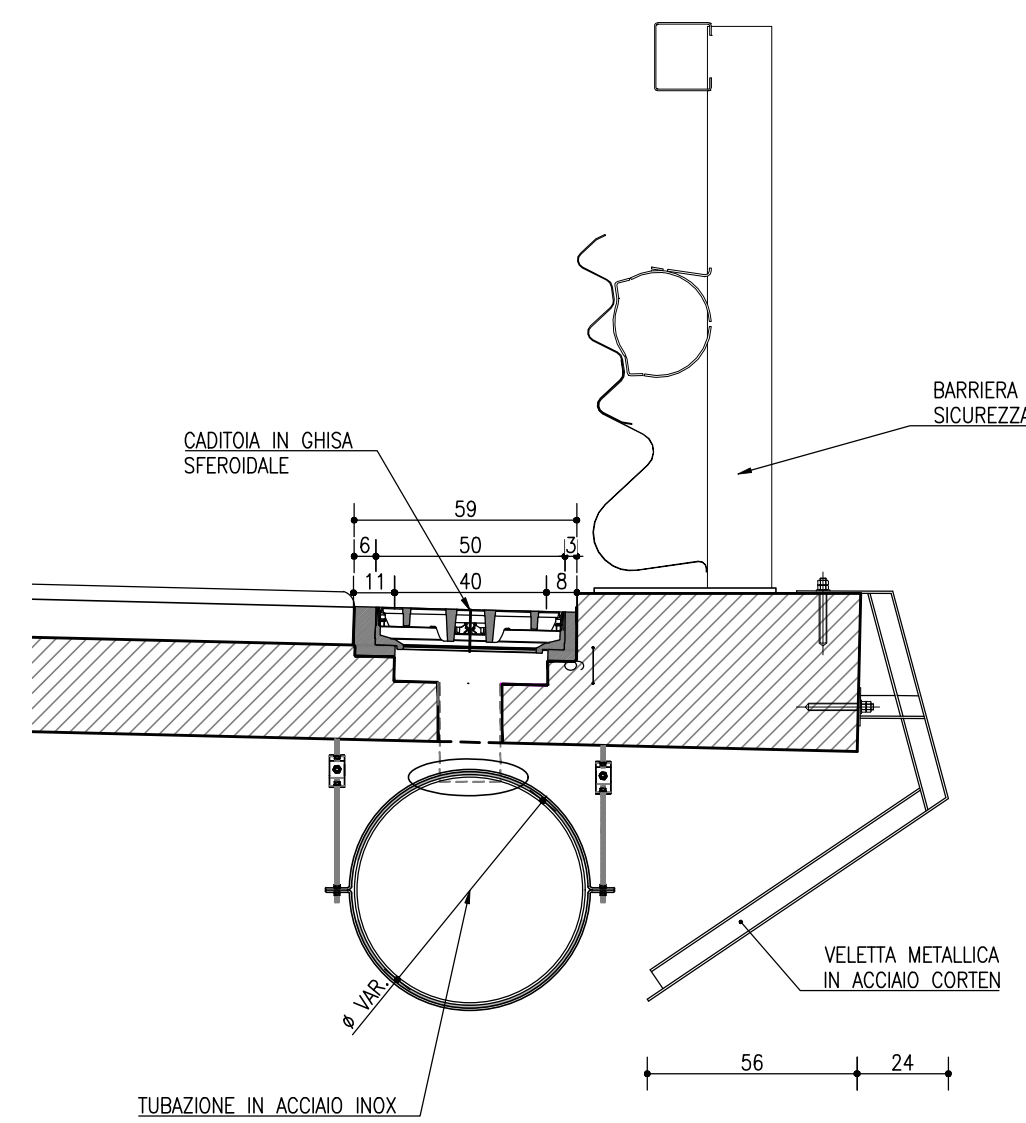
FASI DI GETTO TRASVERSALI
SCALA 1:50



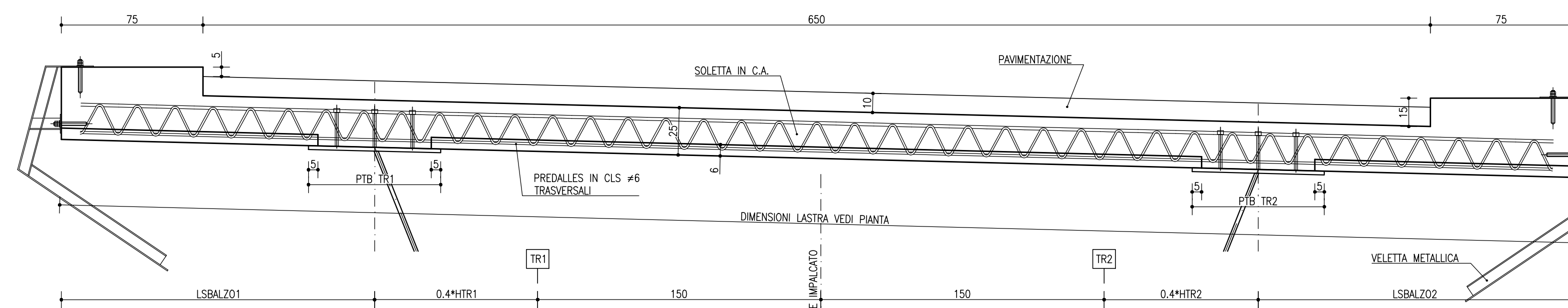
PIANTA LASTRE PREDALLES
SCALA 1:100



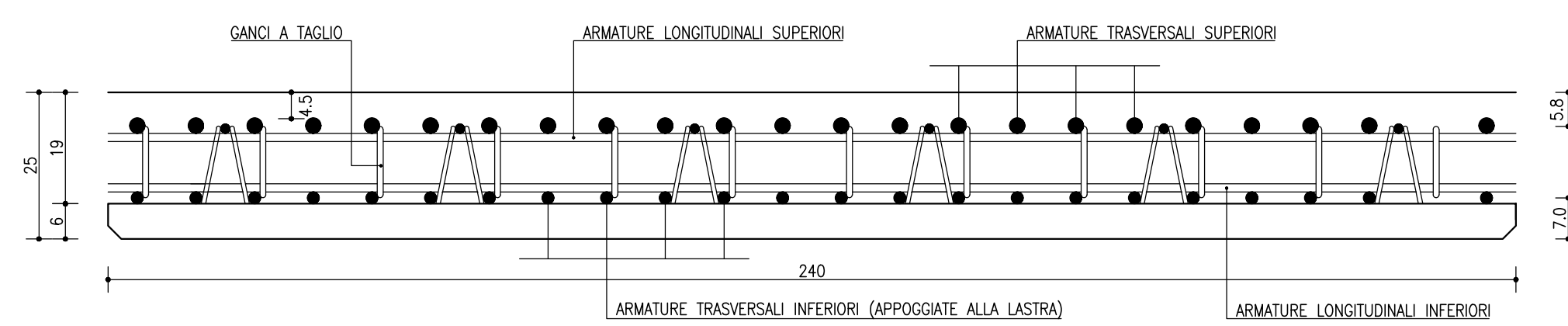
DETTAGLIO ARREDI STRADALI
SCALA 1:20



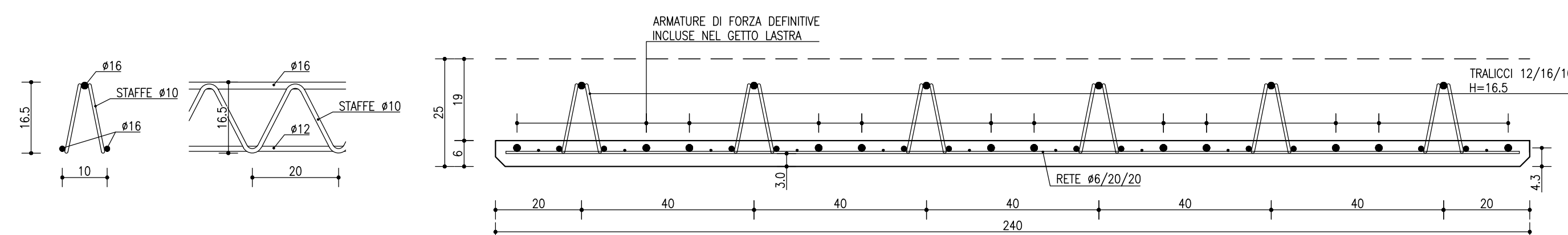
SEZIONE TIPO SOLETTA
SCALA 1:20



DETTAGLI SOLETTA IN OPERA
SCALA 1:10



DETTAGLI LASTRA
SCALA 1:10



NOTE

LEGENDA: **CS** GIUNTO SALDATO

NOTA TRAVI: LE POSIZIONI DELLE PIATTABANDE IN Pianta SONO SEMPRE DISEGNATE PER LA TRAVE DI ALTEZZA TIPICA, OVVVERO CON ALTEZZA MEDIA MISURATA SULL'ASSE IMPIALCATO, GLI SOSTAMENTI PLANIMETRICI DELLE PIATTABANDE PER LA ROTAZIONE DEI CICLI NON SONO DIRETTAMENTE RAPPRESENTATE SUI DISEGNI.

LE PIATTABANDE SONO RAPPRESENTATE IN Pianta SENZA TENERE CONTO DELLA PENDENZA TRASVERSALE.

LA VARIAZIONE DI INCLINAZIONE TRASVERSALE DELLE PIATTABANDE LUNGO L'ASSE DELL'IMPIALCATO E' DISCRETIZZATO CON UNO CON UNO CON UNA PENDENZA COSTANTE. LO SCOSTAMENTO VERTICALE IN QUOTA VIENE RECUPERATO CON TAGCHI DI SPESORAMENTO PER IL CORRETTO APPOGGIO DELLE LASTRE PREDALLES.

NOTA QUOTATURA: TUTTE LE QUOTE RAPPRESENTATE SONO RIFERITE ALL'ASSE IMPIALCATO

NOTA MATERIALI: PER PRESCRIZIONI E DETTAGLI SUI MATERIALI FARE RIFERIMENTO ALL'ELABORATO SPECIFICO

NOTA GENERALE: TUTTE LE MISURE SONO IN MILLIMETRI

NOTA ARREDI: PER I DETTAGLI DI SMALTIMENTO ACQUE E BARRIERE, VEDI ELABORATI SPECIFICI

NOTA COMPUTI: INCIDENZA ACCIAIO IN OPERA SOLETTA 304 kg/mc



S.G.C. E78 GROSSETO-FANO
Tratto Siena Bettolle (A1)
Adeguamento a 4 corsie del tratto Siena-Ruffolo (Lotto 0)

PROGETTO DEFINITIVO cod. FI-81

R.T.I. di PROGETTAZIONE: **Mandataria** **Mandante**



PROGETTISTI:
Ing. Riccardo Formichi - Pro Iter srl (Integratore prestazioni specialistiche)
Ordine Ing. di Milano n. 18045
Ing. Alberto Rinaldi - Erre.via. srl
Ordine Ing. di Milano n. 16951

IL GEOLOGO
Dott. Geol. Massimo Mezzanatica - Pro Iter srl
Albo Geol. Lombardia n. A762

COORDINATORE PER LA SICUREZZA IN FASE DI PROGETTAZIONE
Ing. Enrico Moretti - Erre.via. srl
Ordine Ing. di Milano n. 16237

VISTO: IL RESP. DEL PROCEDIMENTO
Ing. Raffaele Franco Corso

PROTOCOLLO	DATA
------------	------

06 - Opere d'arte
06.03 Opere d'arte maggiori - Ponti rami svincoli
06.03.03 - Ponte Fosso Borrino rampa Gr-Si Svincolo Ruffolo (PO.03)
Predalles impalcato

CODICE PROGETTO	NOME FILE	REVISIONE	SCALA
PROGETTO	TOOV15STRCP03B.pdf		
PRODOTTO	TOOV15STRCP03	B	
D			
C			
B	Revisione per istruttoria ANAS	Maggio 2021	MALI MARTIGNONI RINALDI
A	Emissione	Ottobre 2020	MALI MARTIGNONI RINALDI
REV.	DESCRIZIONE	DATA	REDATTO VERIFICATO APPROVATO