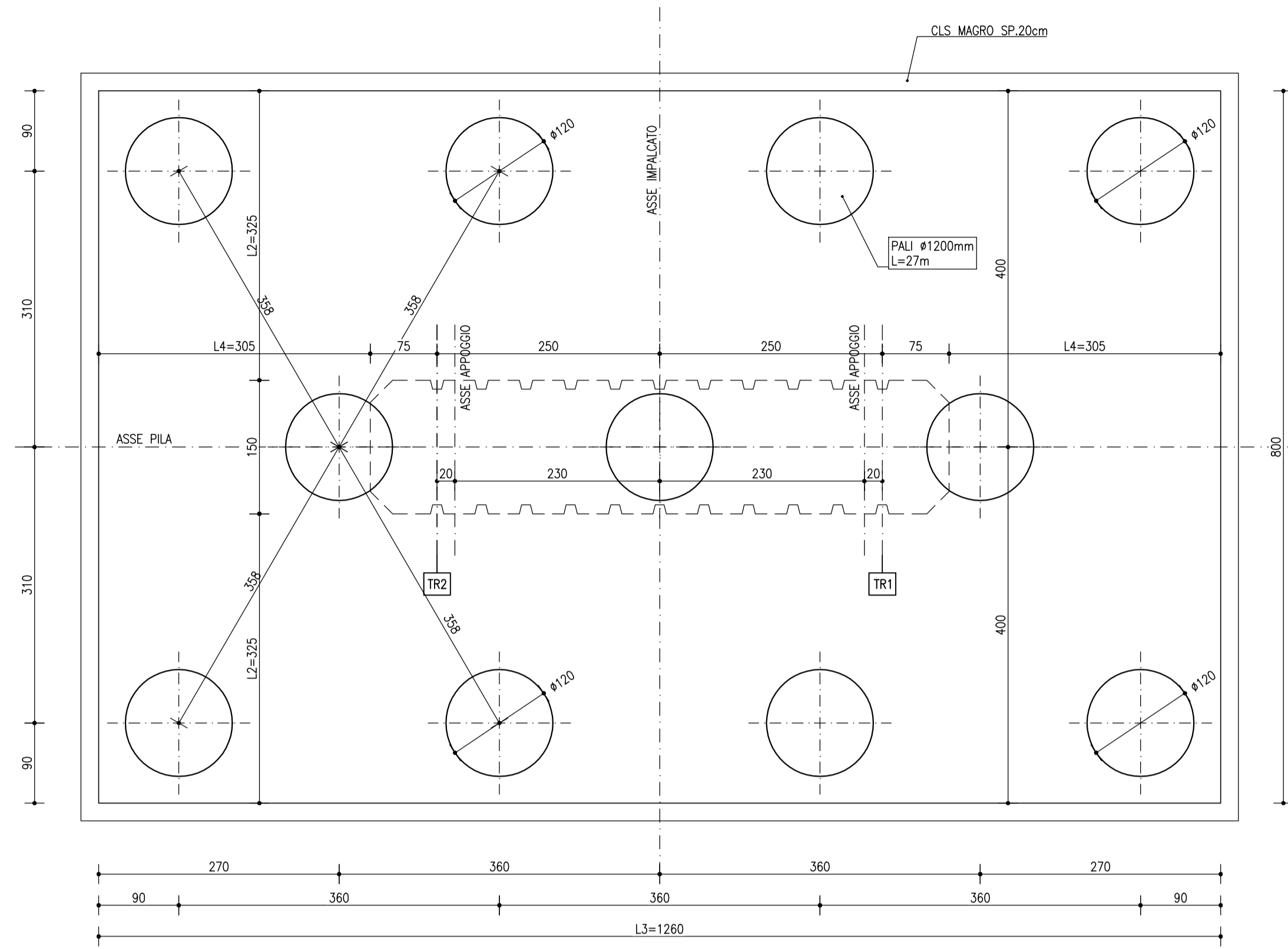
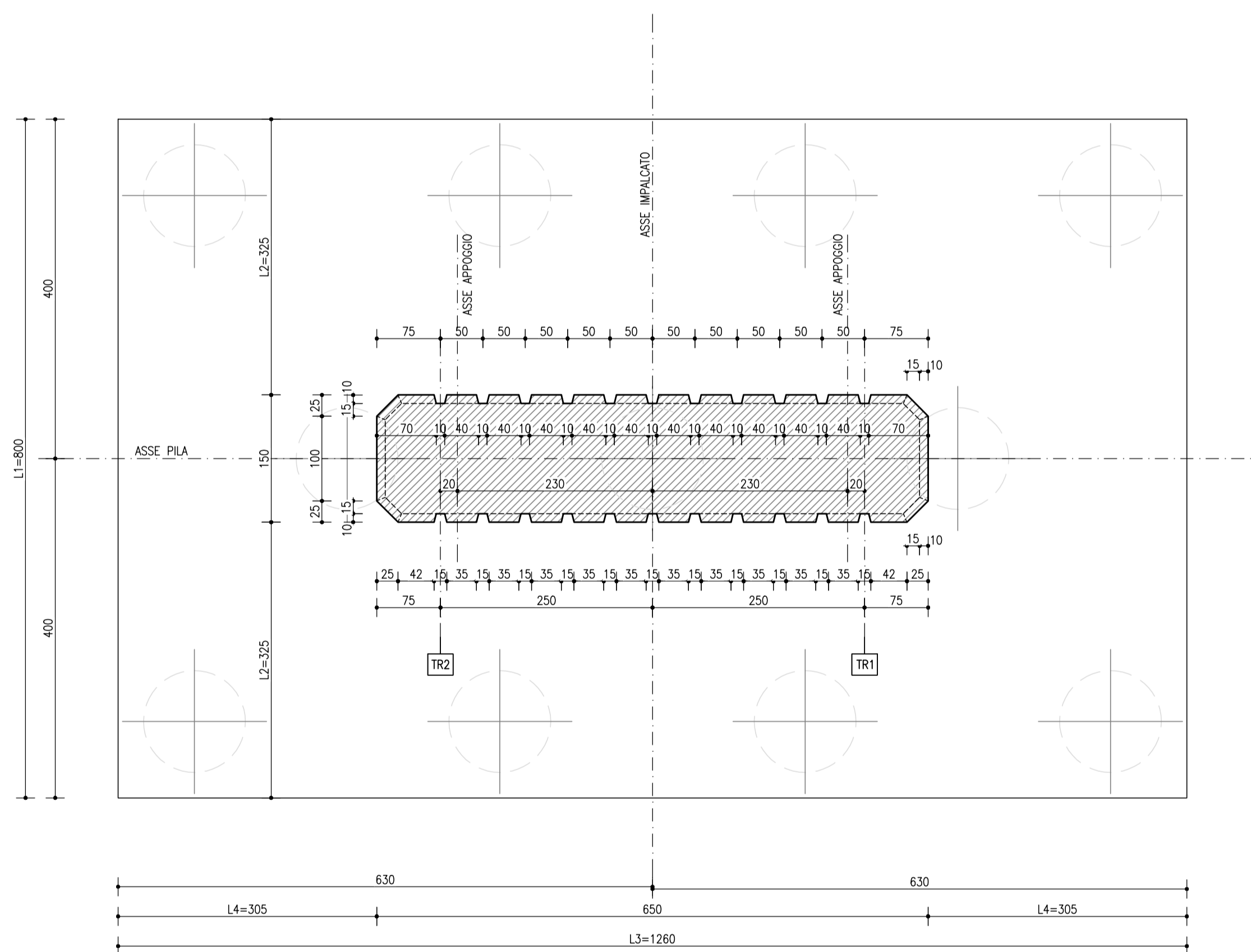


FONDAZIONE PILA TIPO 1

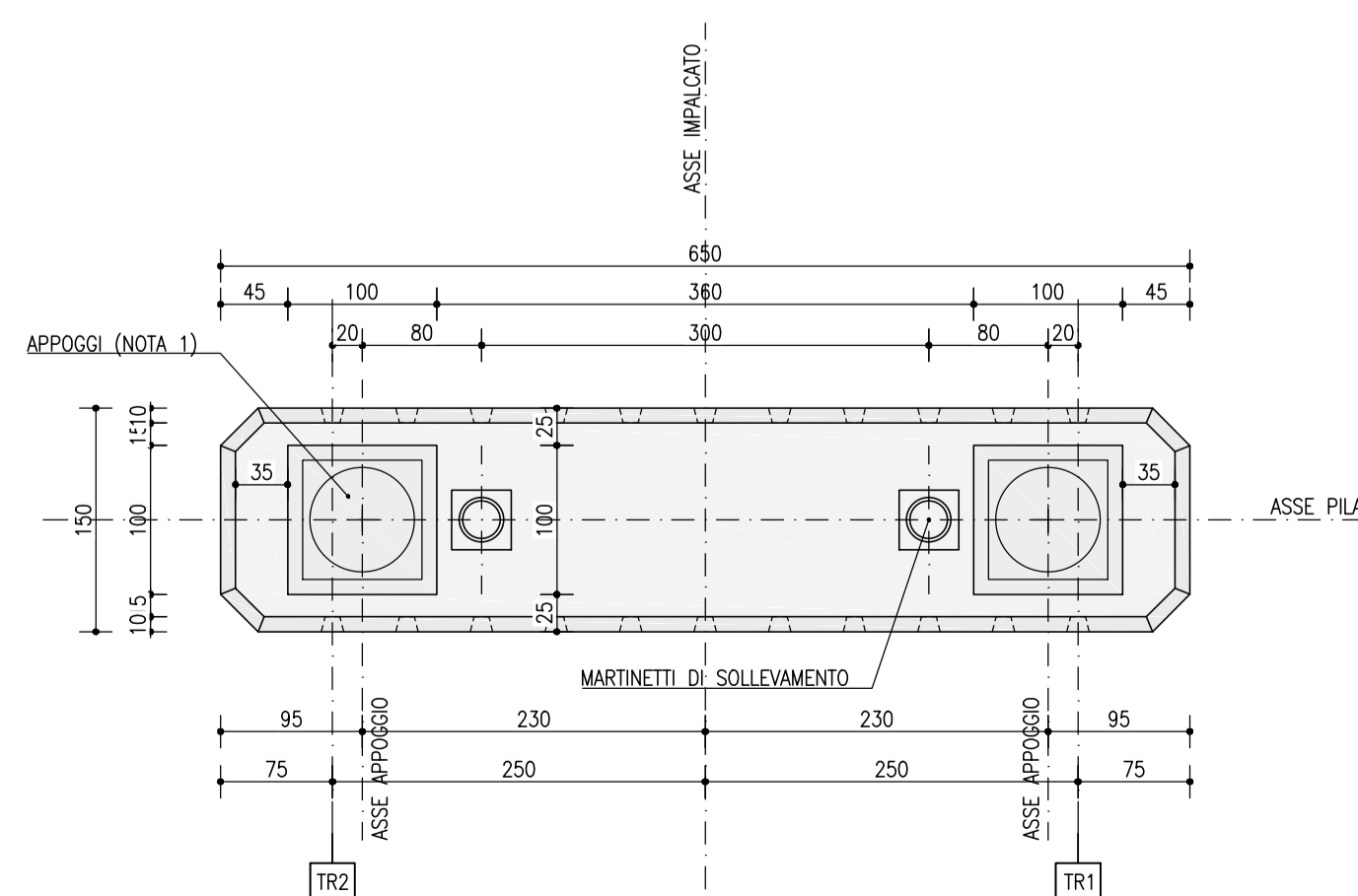
PIANTA FONDAZIONI  
SCALA 1:50



SEZIONE ORIZZONTALE FUSTO  
SCALA 1:50

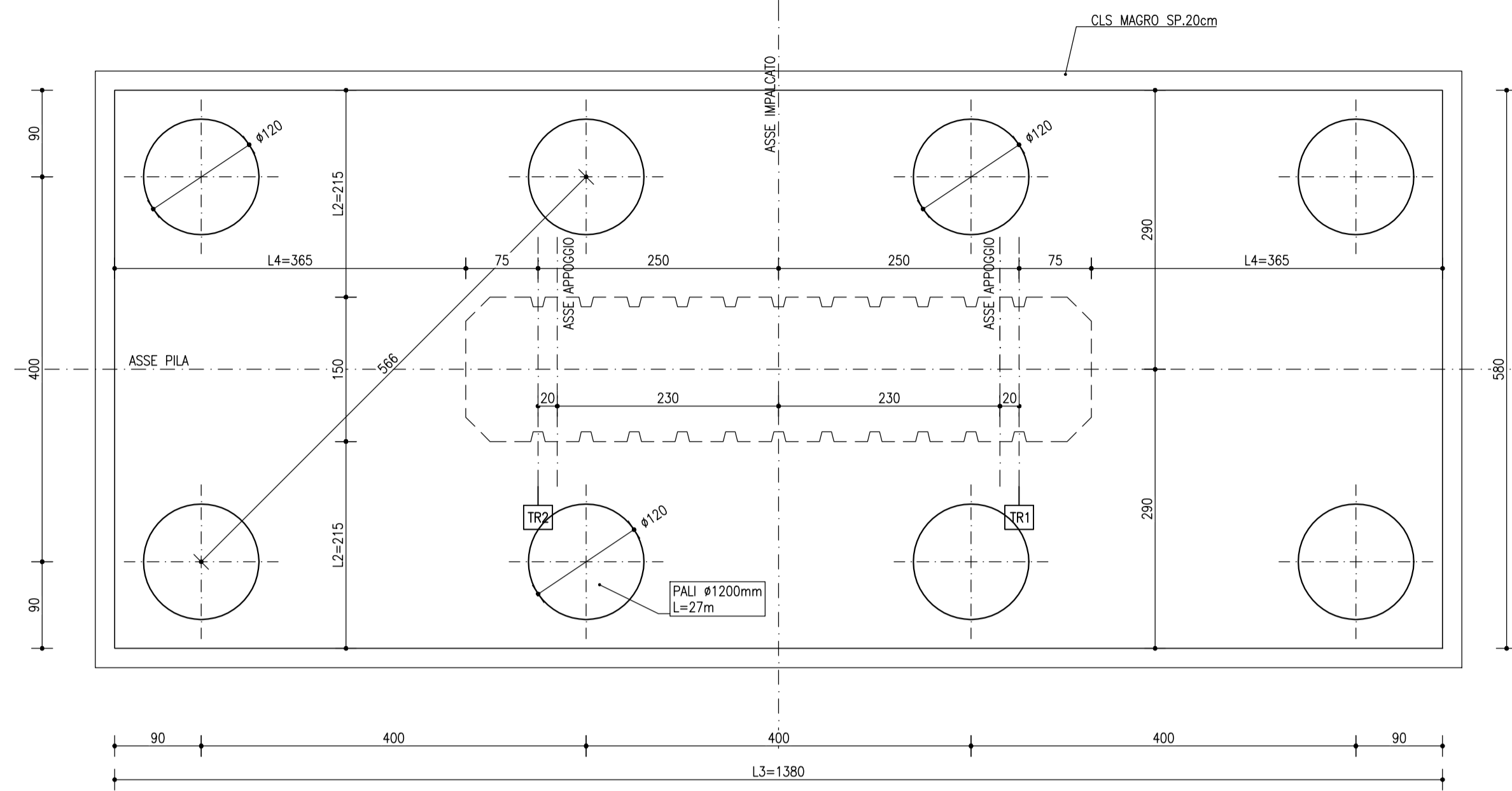


PIANTA PULVINO  
SCALA 1:50

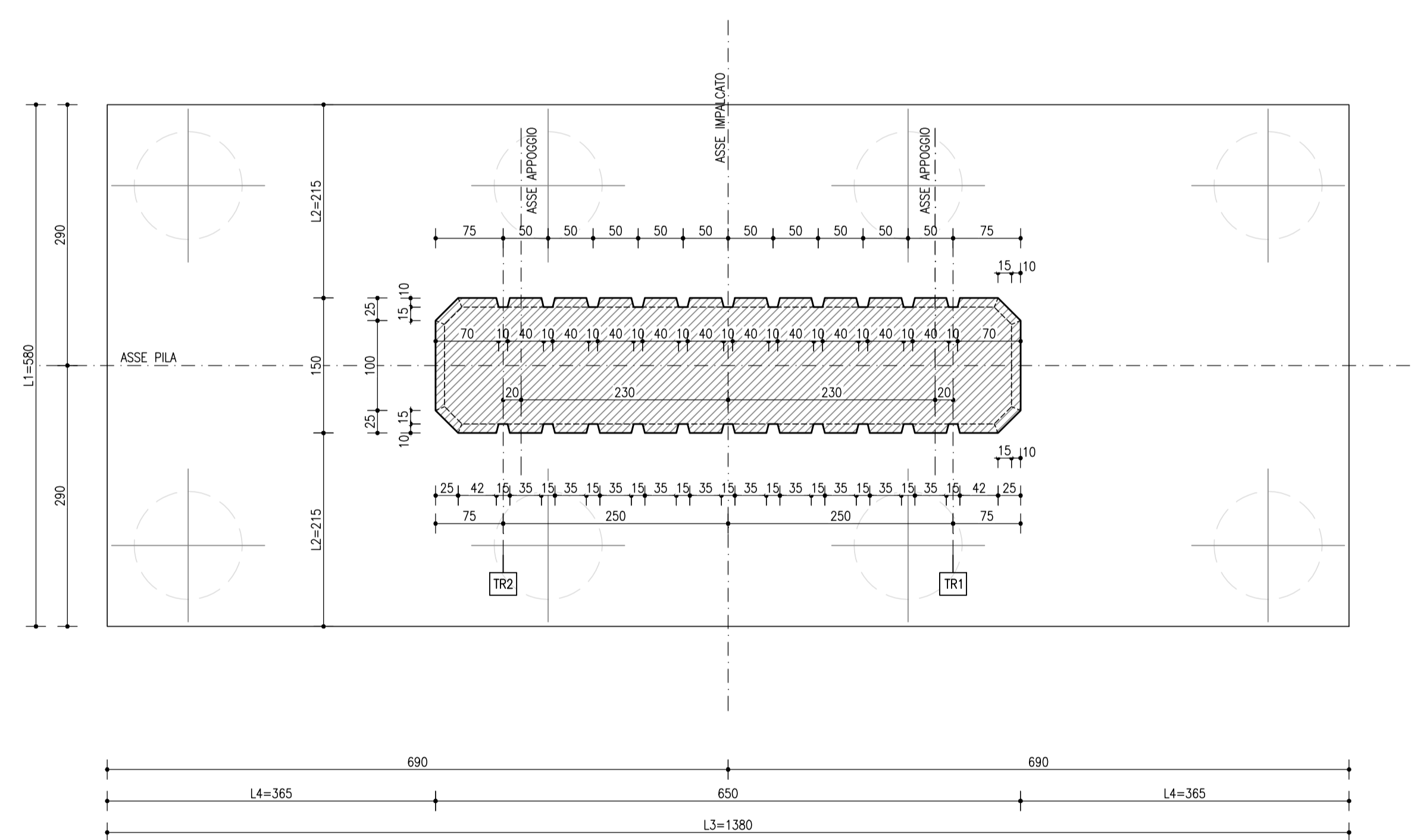


FONDAZIONE PILA TIPO 2

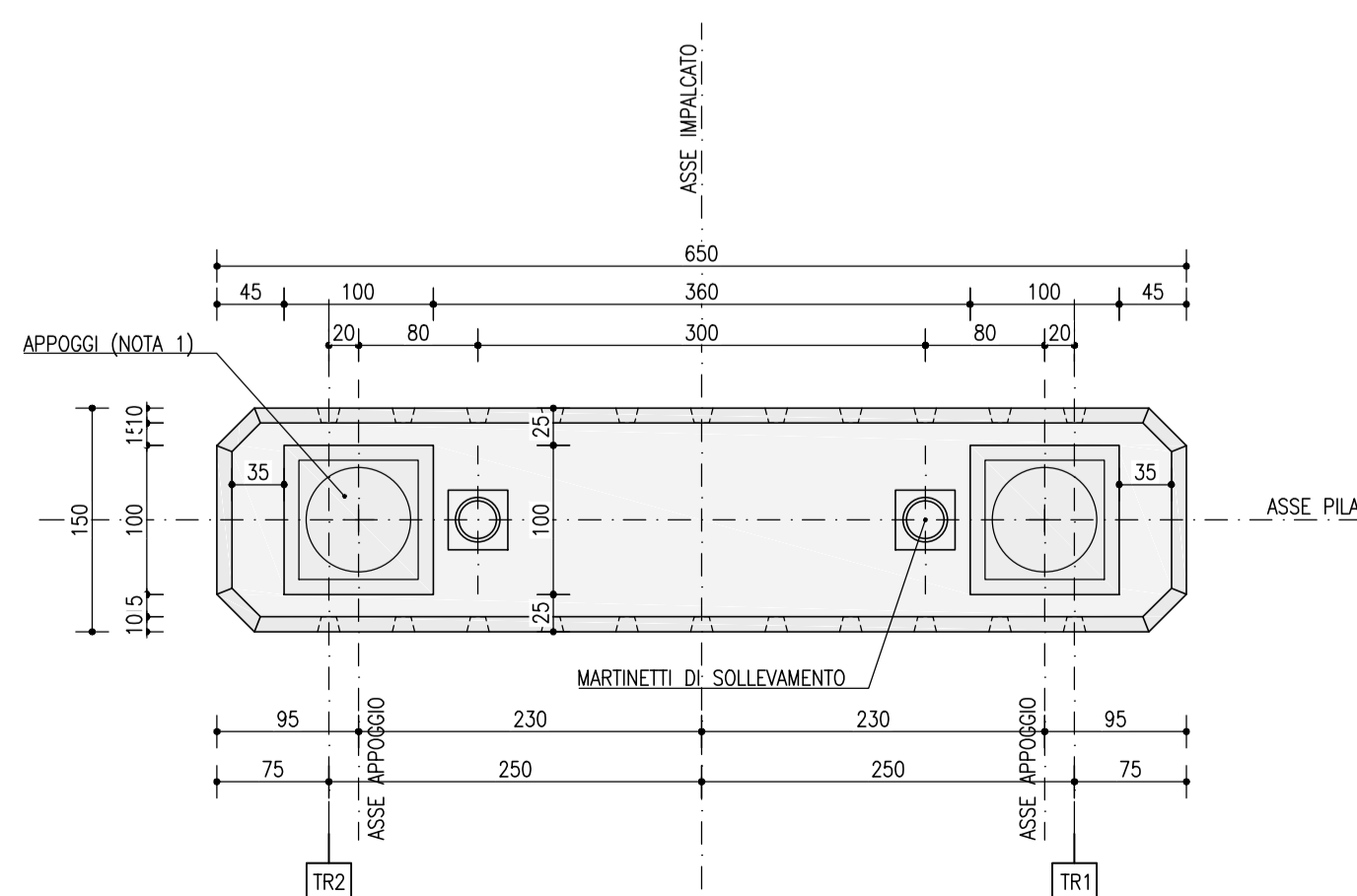
PIANTA FONDAZIONI  
SCALA 1:50



SEZIONE ORIZZONTALE FUSTO  
SCALA 1:50

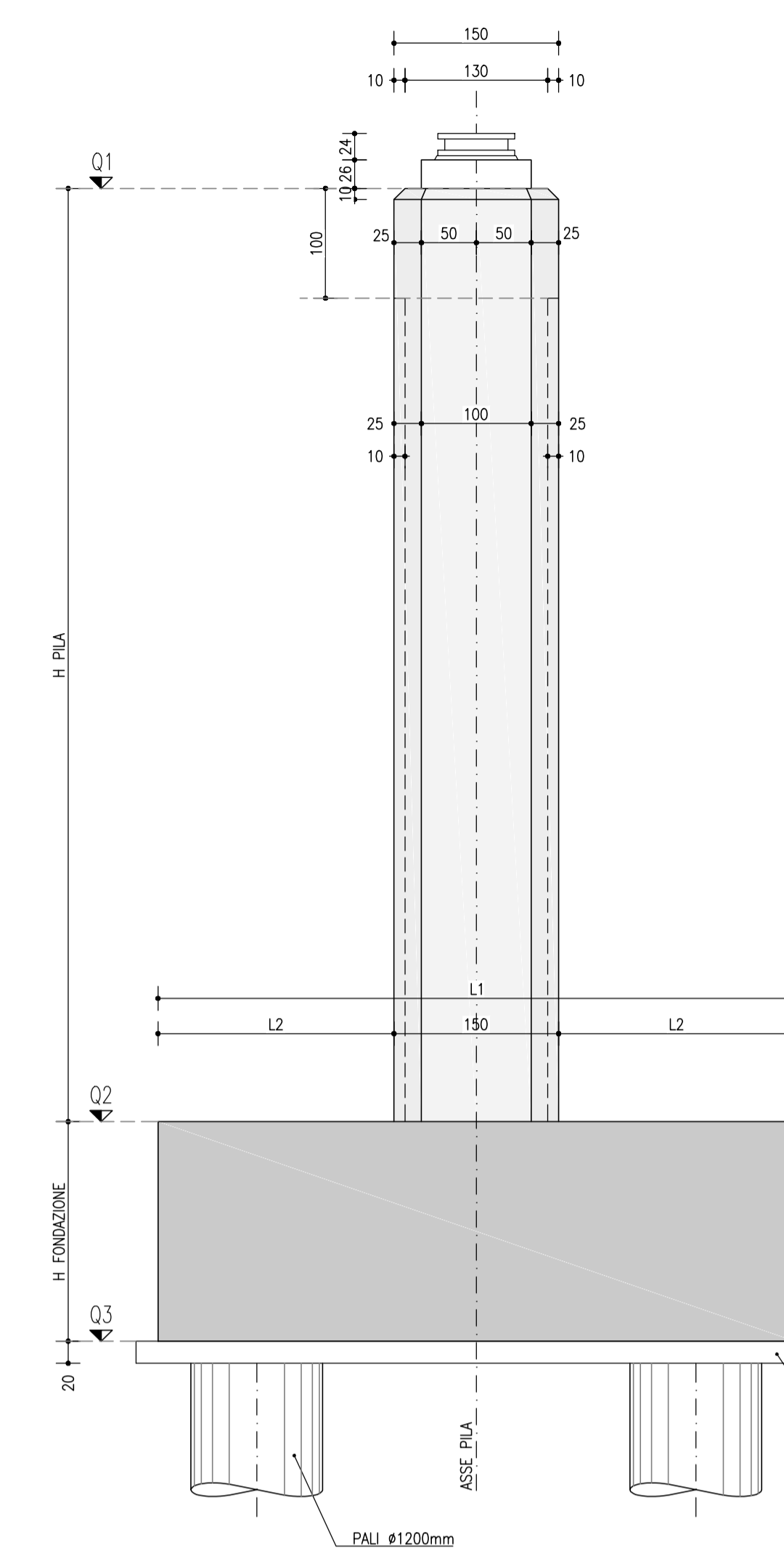


PIANTA PULVINO  
SCALA 1:50

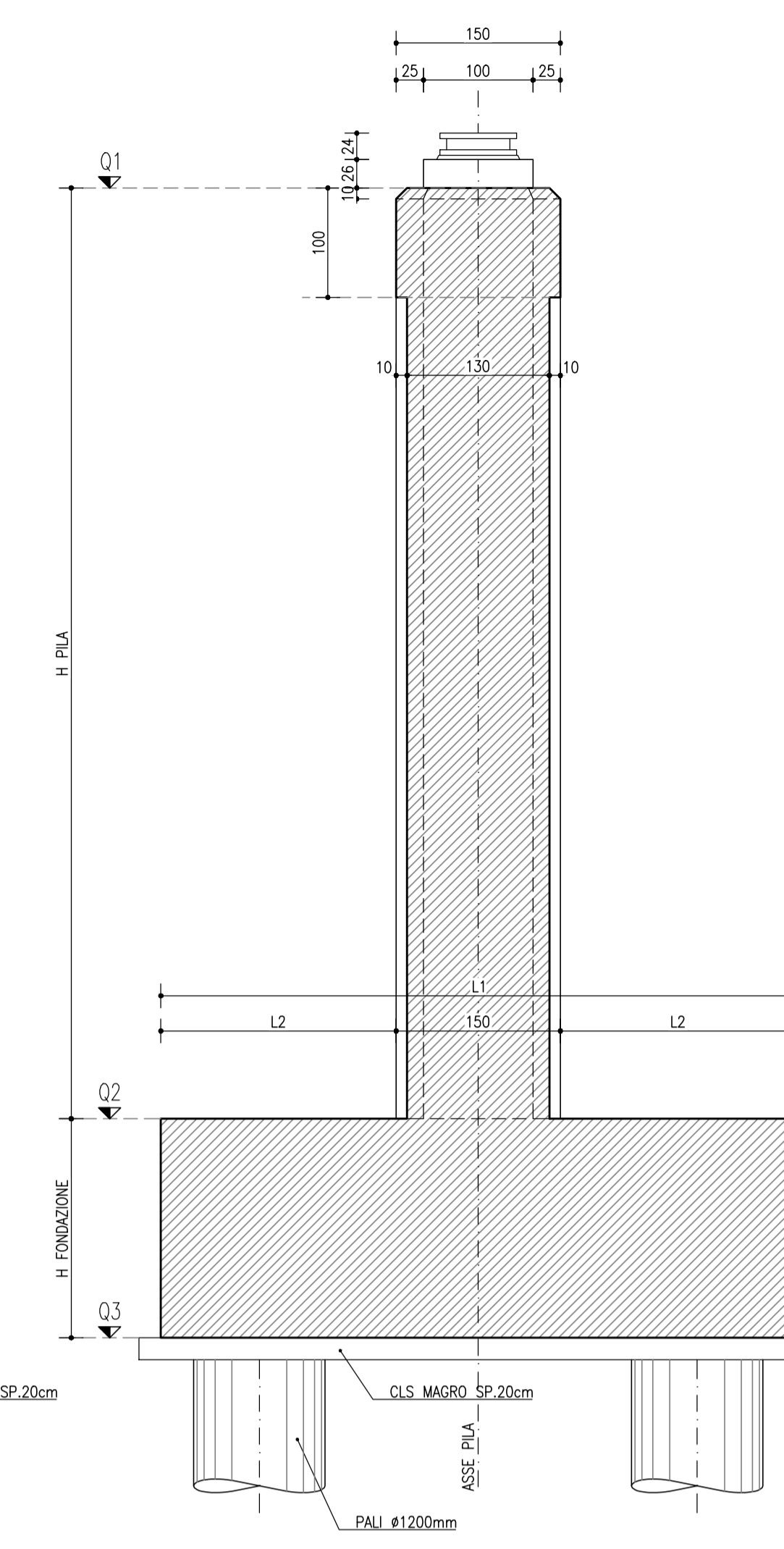


TIPOLOGICO ELEVAZIONE PILA

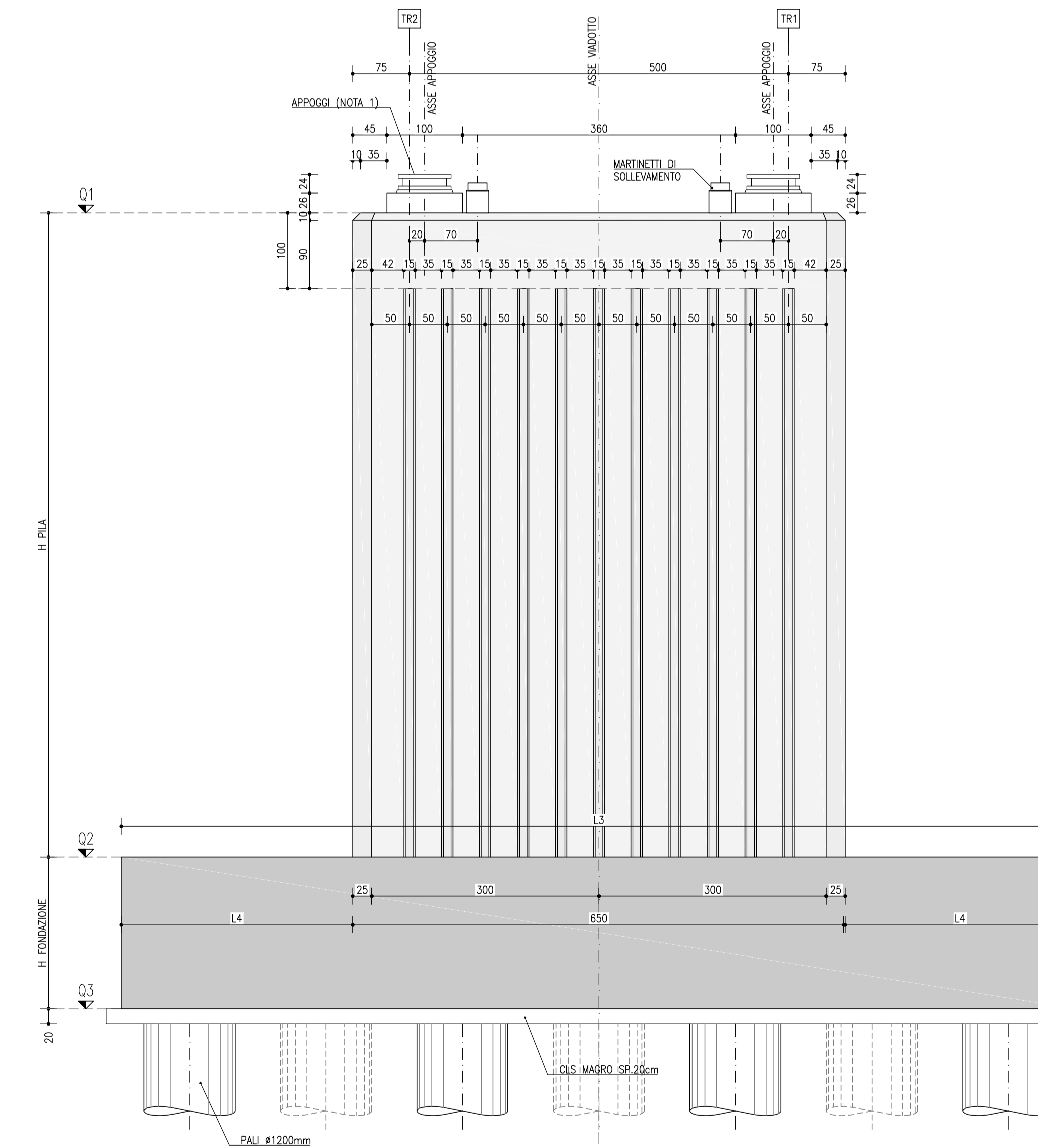
VISTA LATERALE  
SCALA 1:50



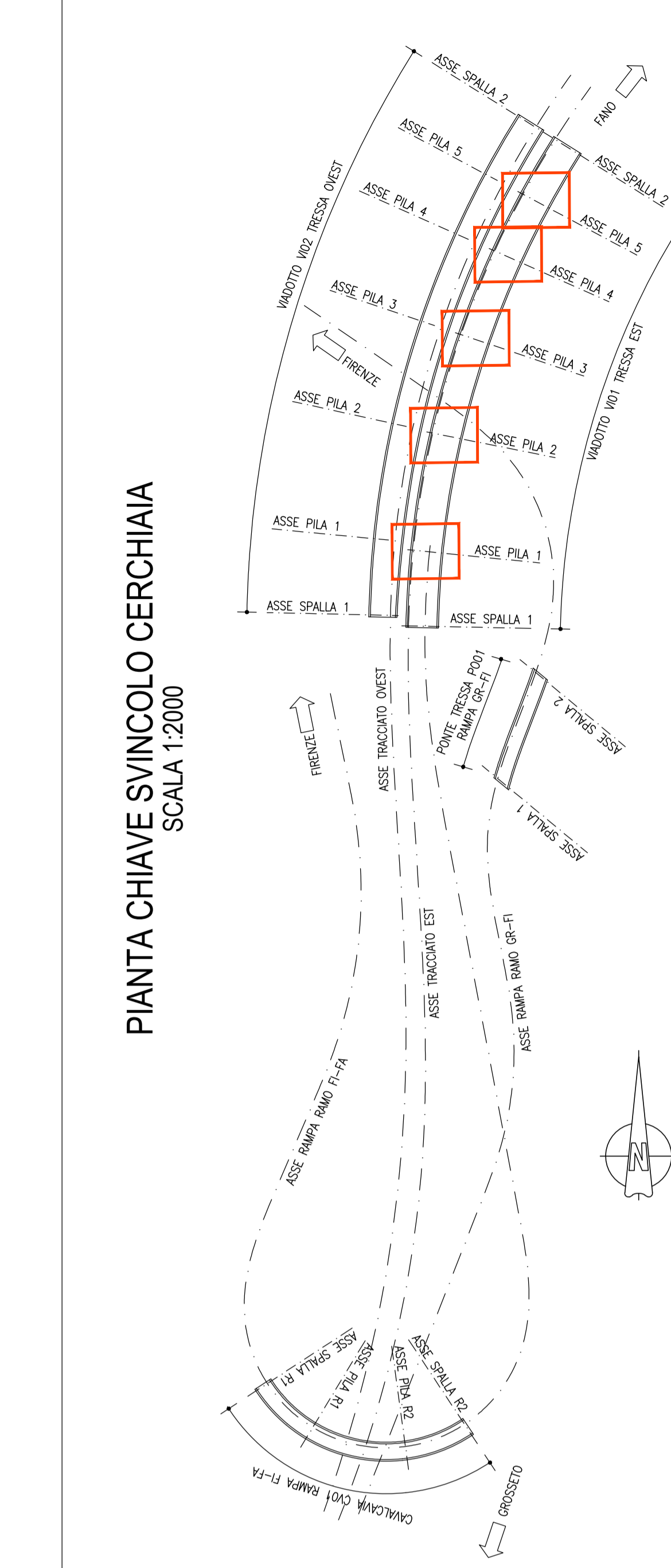
SEZIONE TRASVERSALE  
SCALA 1:50



VISTA FRONTALE  
SCALA 1:50



PIANTA CHIAVE SVINCOLO CERCHIAIA  
SCALA 1:2000



**NOTE**  
NOTA COMPLI: INCIDENZA ACCIAIO 130 kg/mc PALI  
INCIDENZA ACCIAIO 130 kg/mc ELEVAZIONI  
**NOTE**  
NOTA 1: PER LE CARATTERISTICHE DEGLI APPOGGI FARE RIFERIMENTO ALL'ELABORATO SPECIFICO  
NOTA MATERIALI: PER PRESCRIZIONI E DETTAGLI SUI MATERIALI FARE RIFERIMENTO ALL'ELABORATO SPECIFICO  
NOTA GENERALE: TUTTE LE Misure SONO IN CENTIMETRI, LE QUOTE ALTIMETRICHE IN METRI S.L.M.

PILA	TIPO	Q1 [m]	Q2 [m]	Q3 [m]	H ELEVAZ. [Q1-Q2]	H FONDAZ. [Q2-Q3]	S ELEV. [m]	L ELEV. [m]	L1 [m]	L2 [m]	L3 [m]	L4 [m]	N° PALI [trasv x long]	L PALI [m]
P1	1	214,53	206,03	204,03	8,50	2,00	1,50	6,50	8,00	3,25	12,60	3,05	5 x 3	27,00
P2	1	216,45	208,45	206,45	8,00	2,00	1,50	6,50	8,00	3,25	12,60	3,05	5 x 3	27,00
P3	1	217,81	210,31	208,31	7,50	2,00	1,50	6,50	8,00	3,25	12,60	3,05	5 x 3	27,00
P4	2	218,81	210,81	209,31	8,00	1,50	1,50	6,50	5,80	2,15	13,80	3,65	4 x 2	27,00
P5	2	219,40	211,90	210,40	7,50	1,50	1,50	6,50	5,80	2,15	13,80	3,65	4 x 2	27,00

**anas**  
GRUPPO FS ITALIANE  
Direzione Progettazione e Realizzazione Lavori

S.G.C. E78 GROSSETO-FANO  
Tratto Siena Bettolle (A1)  
Adeguamento a 4 corsie del tratto Siena-Ruffolo (Lotto 0)

PROGETTO DEFINITIVO  
COD. FI-81

R.T.I. di PROGETTAZIONE: Mandataria Mandante  
PRO ITER  
CIRVA  
sinergo

PROGETTISTI:  
Ing. Riccardo Formichi - Pro Inter srl (Integratore prestazioni specialistiche)  
Ordine Ing. di Milano n. 16242  
Ing. Alberto Rinaldi - ERM s.p.a.  
Ordine Ing. di Milano n. 16251

IL GEOLOGO  
Dott. Gian Massimo Mazzanzone - Pro Inter srl  
Albo Geol. Lombardia n. 4762

COORDINATORE PER LA SICUREZZA IN FASE DI PROGETTAZIONE  
Ing. Enrico Alberti - ERM s.p.a.  
Ordine Ing. di Milano n. 16257

VISTO IL RESP. DEL PROCEDIMENTO  
Ing. Raffaele Franco Corso

PROTOCOLLO DATA

06 - OPERE D'ARTE  
06.02.01 - Viadotto Tressa carreggiata Est (VI.01)  
Carpenteria pile

CODICE PROGETTO	NOME FILE	REVISIONE	SCALA
PROGETTO	T00V101STRCP09B .pdf		
ELAB.	T00V10101STRCP09	B	1:50

REV.	DESCRIZIONE	DATA	REDATTO	VERIFICATO	APPROVATO
D					
C					
B	Revisione per istruttoria ANAS	Maggi 2021	MAU	MARTONONI	RINALDI
A	Emissione	Ottobre 2020	MAU	MARTONONI	RINALDI