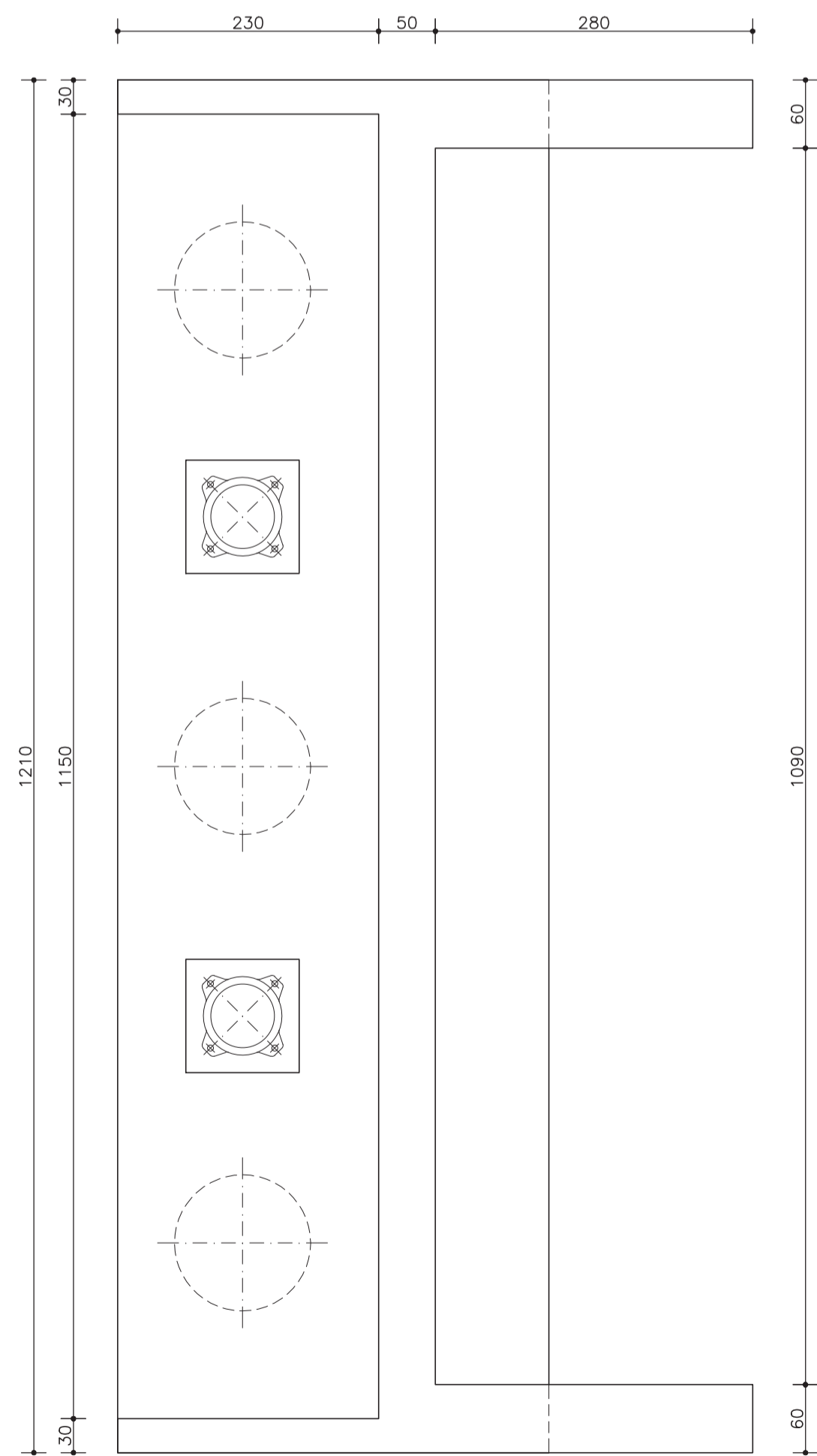
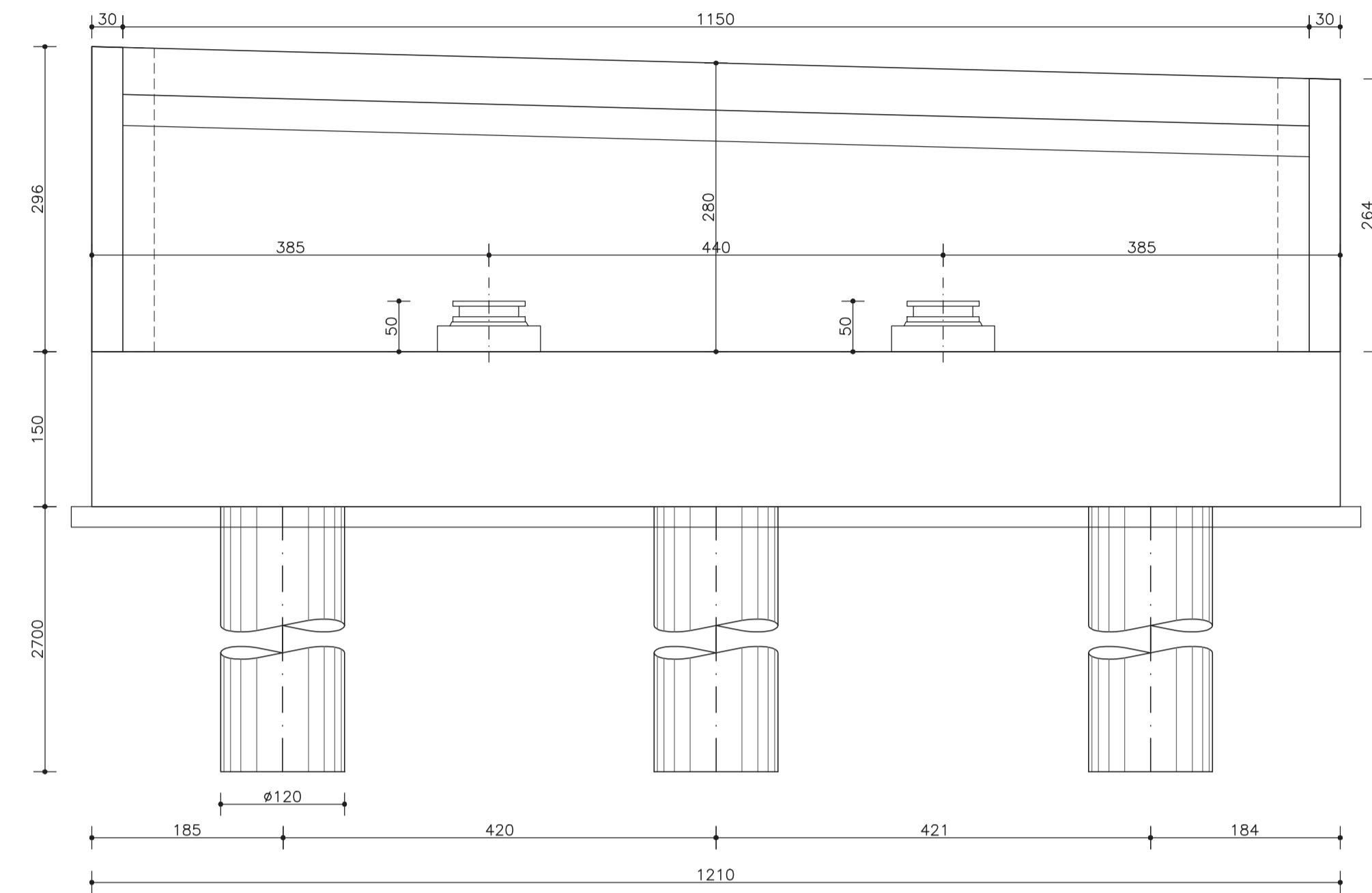
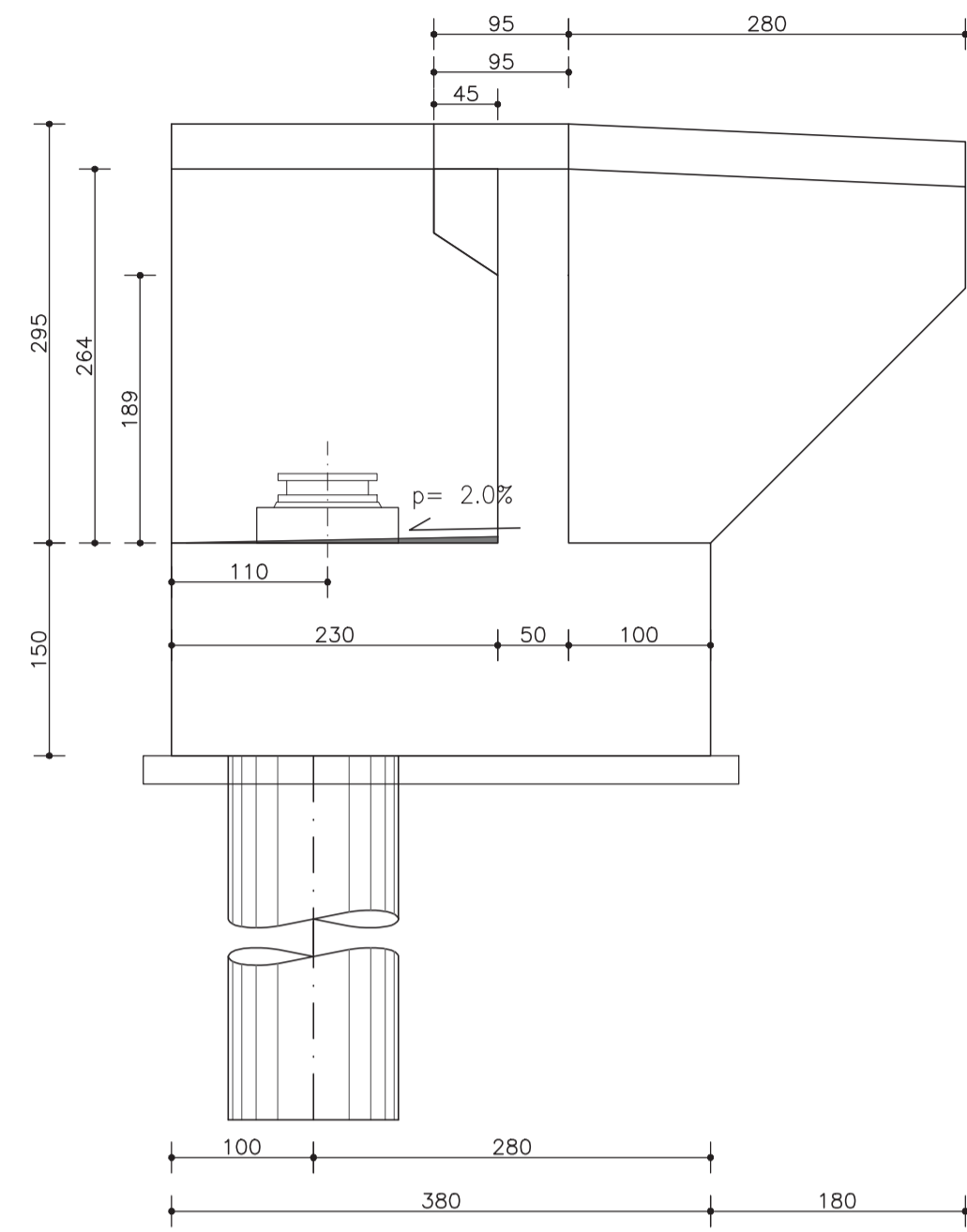


CARPENTERIA SPALLA 2
CARREGGIATA EST
Scala 1:50

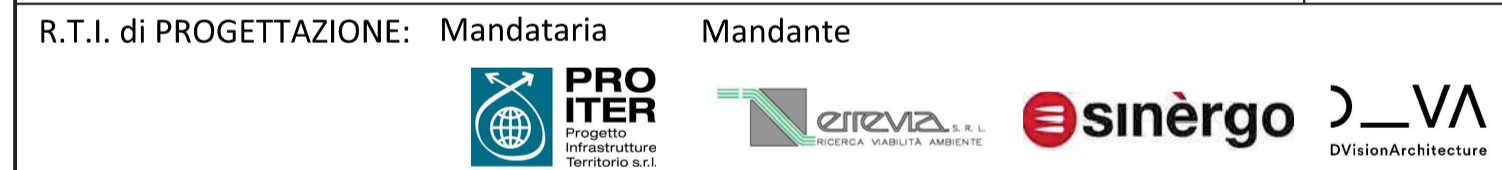


NOTA PER BAGGIOLI E APPOGGI:
La geometria e la composizione dell'apparecchio rappresentato è puramente indicativa della tipologia prescritta a progetto.
Le dimensioni e la forma finale dei dispositivi devono essere elaborate da un fornitore a partire dalle prestazioni richieste a progetto.



S.G.C. E78 GROSSETO-FANO
Tratto Siena Bettolle (A1)
Adeguamento a 4 corsie del tratto Siena-Ruffolo (Lotto 0)

PROGETTO DEFINITIVO COD. FI-81



PROGETTISTI:
Ing. Riccardo Formichi - Pro Iter srl (Integratore prestazioni specialistiche)
Ordine Ing. di Milano n. 18045
Ing. Stefano Muffato - Sinèrgo SpA
Ordine Ing. di Venezia n. 2087

IL GEOLOGO
Dott. Geol. Massimo Mezzanonica - Pro Iter srl
Albo Geol. Lombardia n. A762

COORDINATORE PER LA SICUREZZA IN FASE DI PROGETTAZIONE
Ing. Enrico Moretti - Errevia srl
Ordine Ing. di Milano n. 16237

VISTO: IL RESP. DEL PROCEDIMENTO
Ing. Raffaele Franco Corso



PROTOCOLLO DATA

06 - OPERE D'ARTE
06.02 - Opere d'arte maggiori - Viadotti
06.02.03 - Viadotto Luglie carreggiata Est (VI03E)
Carpenteria spalla 2 carreggiata Est

CODICE PROGETTO	NOME FILE	REVISIONE	SCALA
PROGETTO: DPF10081	TOOV03TRCP03B.pdf	B	1:50
LN. PROG. N. PROG.	CODICE ELAB.		
D 20	TOOV03TRCP03		
D			
C			
B	Revisione per istruttoria ANAS	Maggio 2021	Malandrin
A	Emissione	Ottobre 2020	Malandrin
REV.	DESCRIZIONE	DATA	REDATTO VERIFICATO APPROVATO