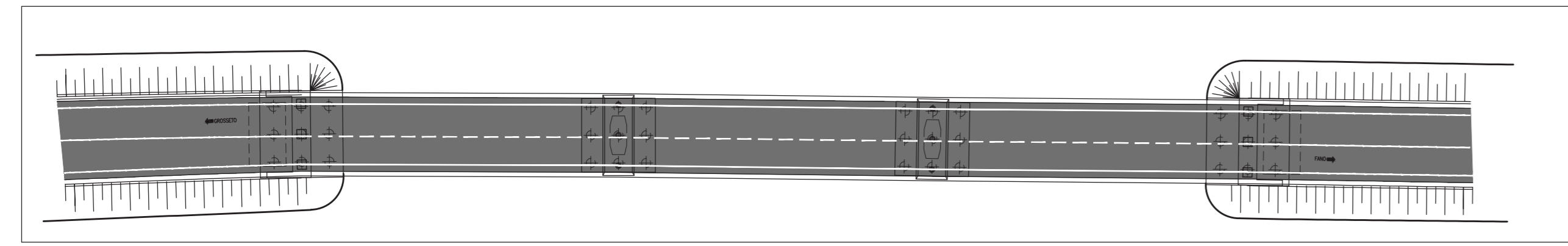
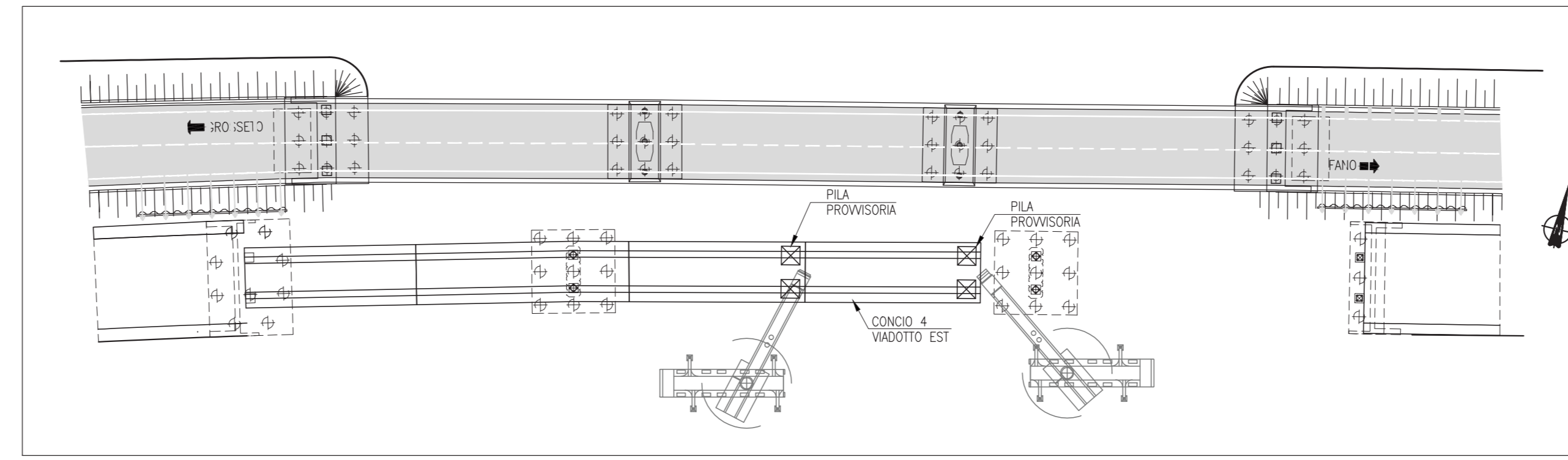


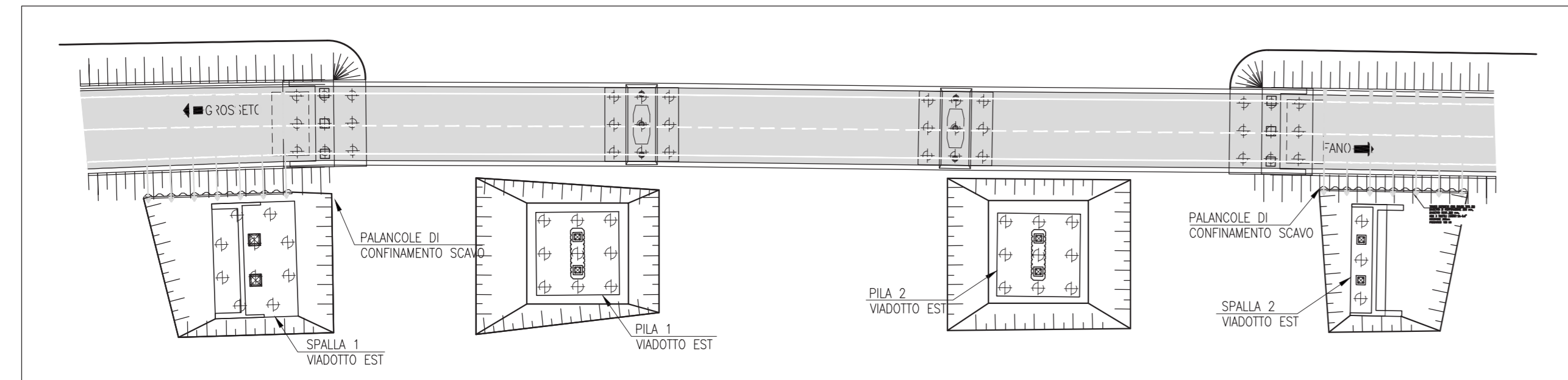
STATO DI FATTO
Scala 1:500



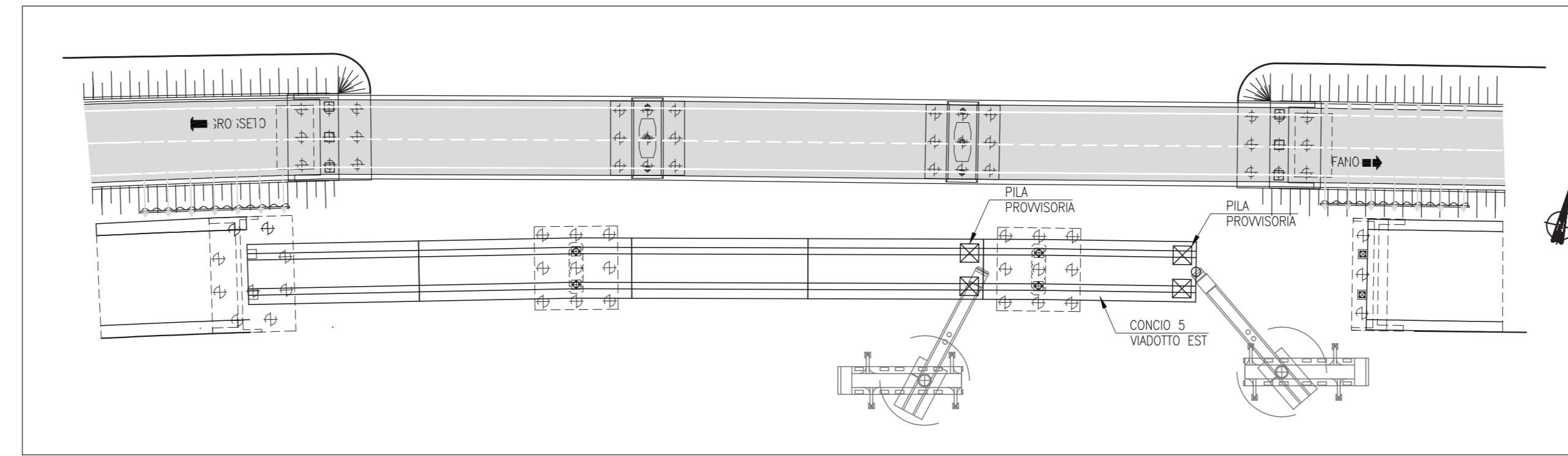
FASE 5
MONTAGGIO CONCIO 4
Scala 1:500



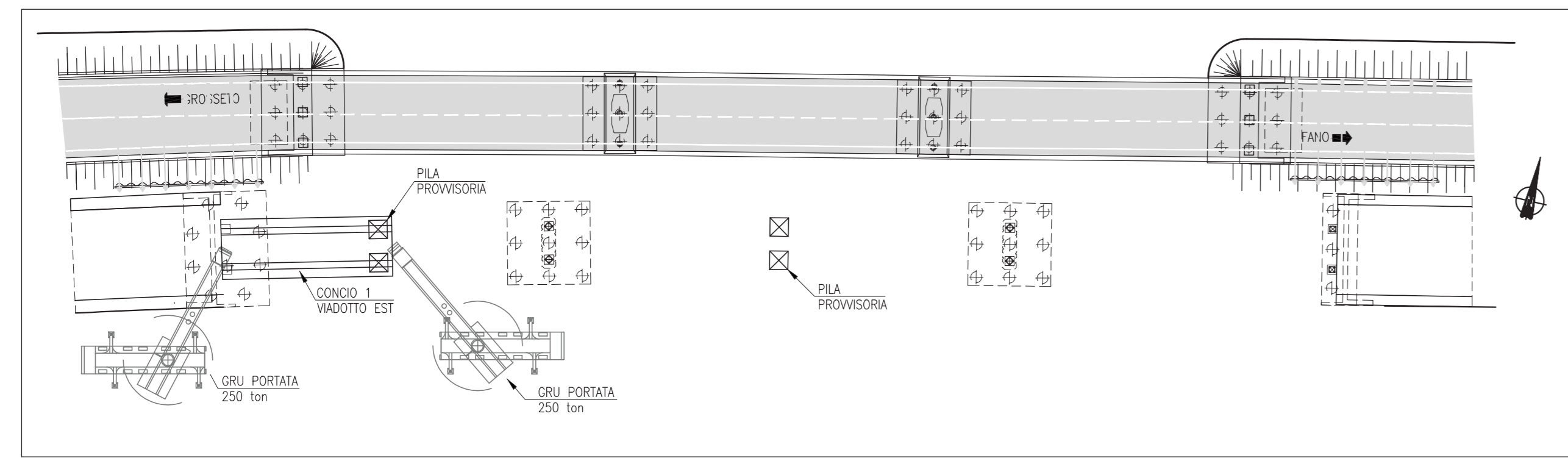
FASE 1
REALIZZAZIONE FONDAZIONI
Scala 1:500



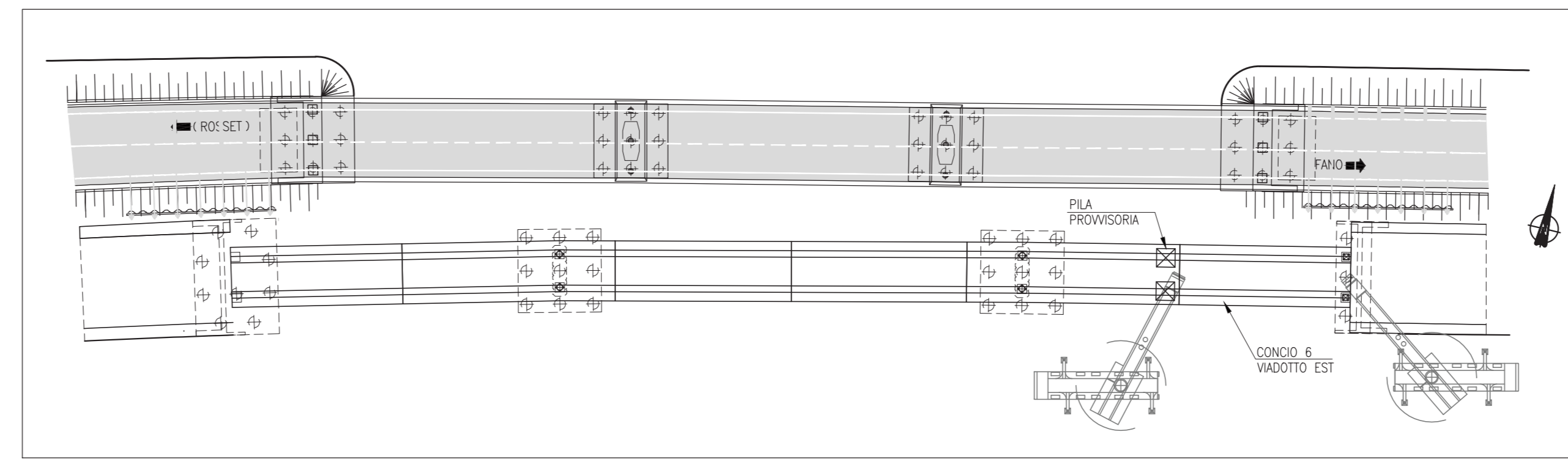
FASE 6
MONTAGGIO CONCIO 5
Scala 1:500



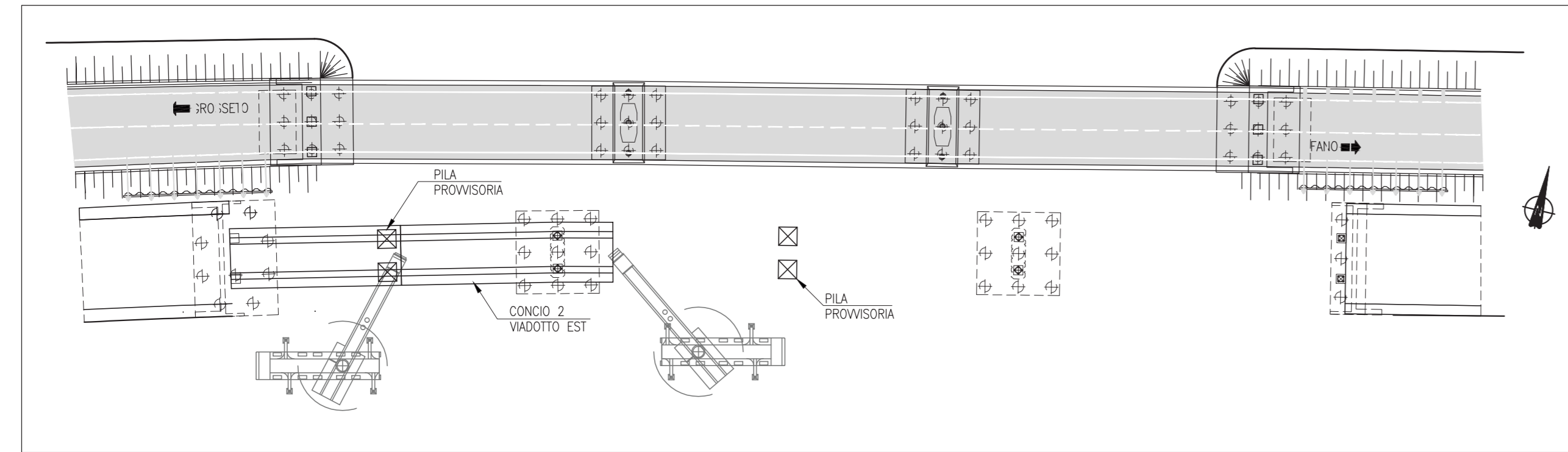
FASE 2
MONTAGGIO CONCIO 1
Scala 1:500



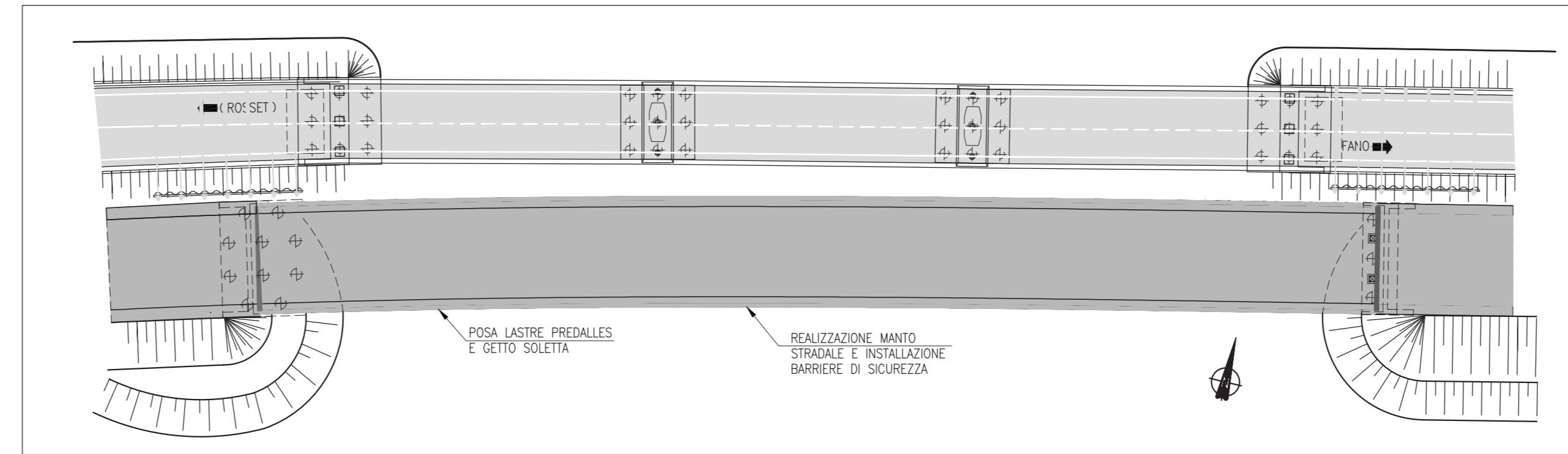
FASE 7
MONTAGGIO CONCIO 6
Scala 1:500



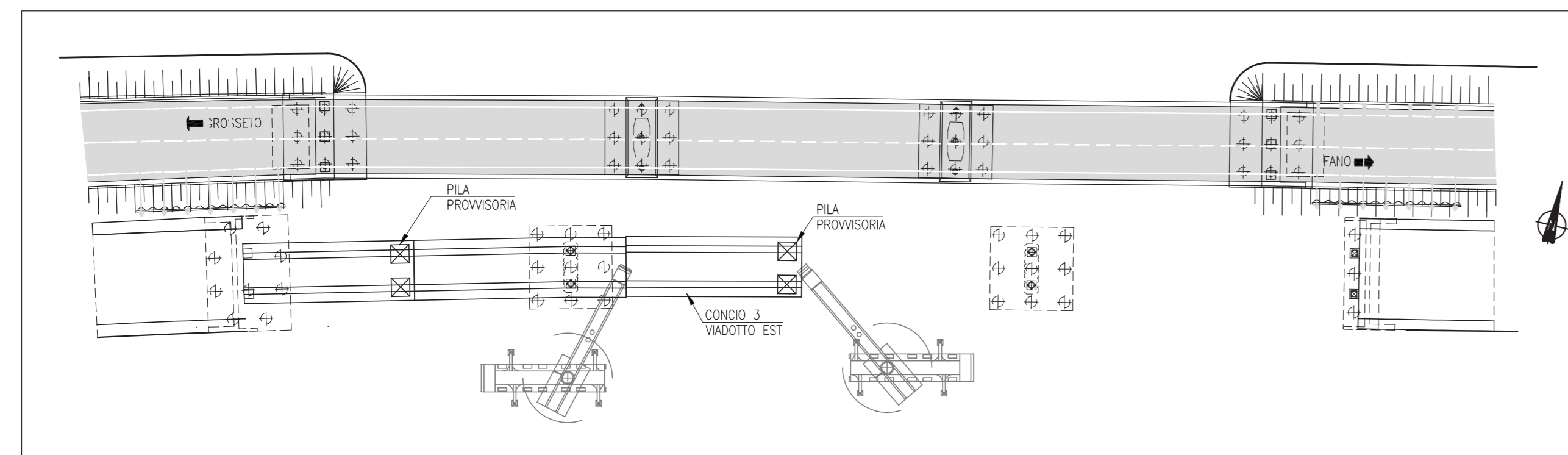
FASE 3
MONTAGGIO CONCIO 2
Scala 1:500



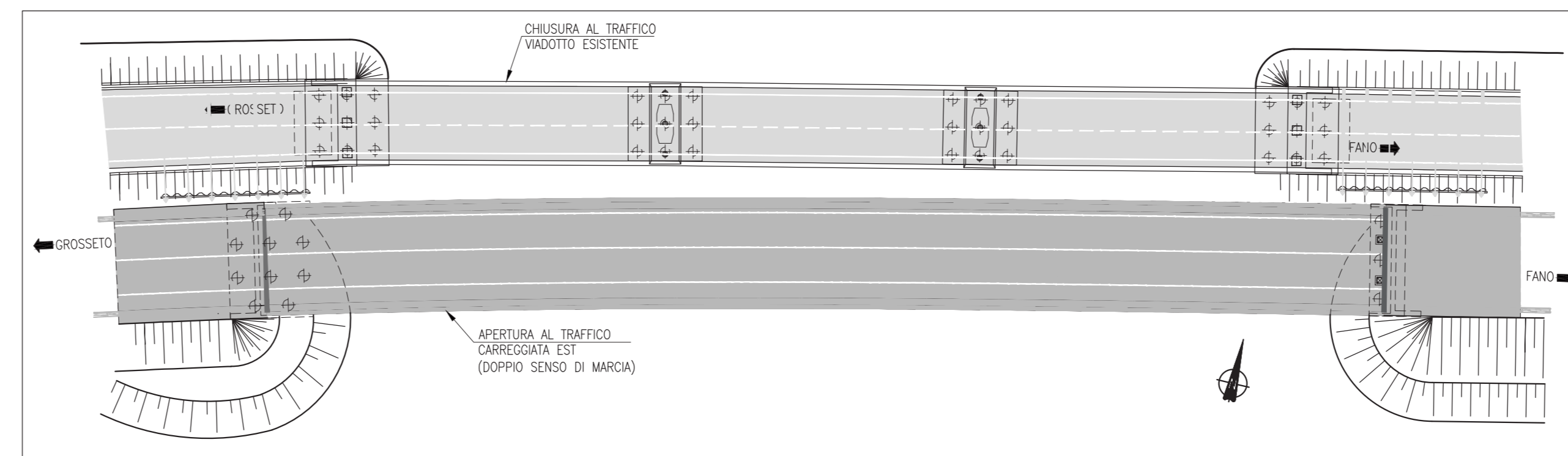
FASE 8
REALIZZAZIONE SOLETTA
Scala 1:500



FASE 4
MONTAGGIO CONCIO 3
Scala 1:500



FASE 9
COMPLETAMENTO RILEVATI ACCESSO
Scala 1:500



NOTE:

- IL CANTIERE RICEVERA' I CONCI PREASSEMBLATI DELLE TRAVI PRINCIPALI E GLI ELEMENTI DI CONTROVENTO
- IL CONCIO DI IMPALCATO VERRA' ASSEMBLATO A PIE' D'OPERA E SUCCESSIVAMENTE VARATO IN QUOTA CON L'USO DI 2 GRU AUTOCARRATE CON PORTATA 250 ton.
- SI PREVEDE L'UTILIZZO DI PILE PROVVISORIE DURANTE L'ASSEMBLAGGIO DEL VIADOTTO
- LE GIUNZIONI BULLONATE E LE SALDATURE DI SOLIDARIZZAZIONE DEI CONCI DOVRANNO ESSERE ESEGUITE SECONDO LE PRESCRIZIONI RIPORTATE NELL'ELABORATO T00GE00STRDC01 - TABELLA MATERIALI



S.G.C. E78 GROSSETO-FANO
Tratto Siena Bettolle (A1)
Adeguamento a 4 corsie del tratto Siena-Ruffolo (Lotto 0)

PROGETTO DEFINITIVO cod. FI-81

R.T.I. di PROGETTAZIONE: Mandataria Mandante



PROGETTISTI:
Ing. Riccardo Farnioli - Pro. Ter. srl (Integratore prestazioni specialistiche)
Ordine Ing. di Milano n. 18345
Ing. Stefano Muffato - Sinergo SpA
Ordine Ing. di Venezia n. 2087

IL GEODOLLO
Dott. Gian Massimo Mazzanario - Pro. Ter. srl
Abd. Gen. Lombardi n. 4782

COORDINATORE PER LA SICUREZZA IN FASE DI PROGETTAZIONE
Ing. Enrico Marretti - Erevia SpA
Ordine Ing. di Milano n. 16237

VISTO IL RESP. DEL PROCEDIMENTO
Ing. Raffaele Franco Corso

PROTOCOLLO DATA

06 - OPERE D'ARTE
06.02 - Opere d'arte maggiori - Viadotti
06.02.03 - Viadotto Luglie carreggiata Est (VI03E)
Fasi di demolizione, costruzione e varo

CODICE PROGETTO	LV. PROG. N. PROG.	NOME FILE	REVISIONE	SCALA
D 06.02.03	20	T00V103STRD103B.pdf	B	Varie
D				
C				
A	Revisione per istruttoria ANAS	Maggio 2021	Mazzanario	Intebacco
B	Emissione	Ottobre 2020	Mazzanario	Carbasso
REV.	DESCRIZIONE	DATA	REDATTO	VERIFICATO