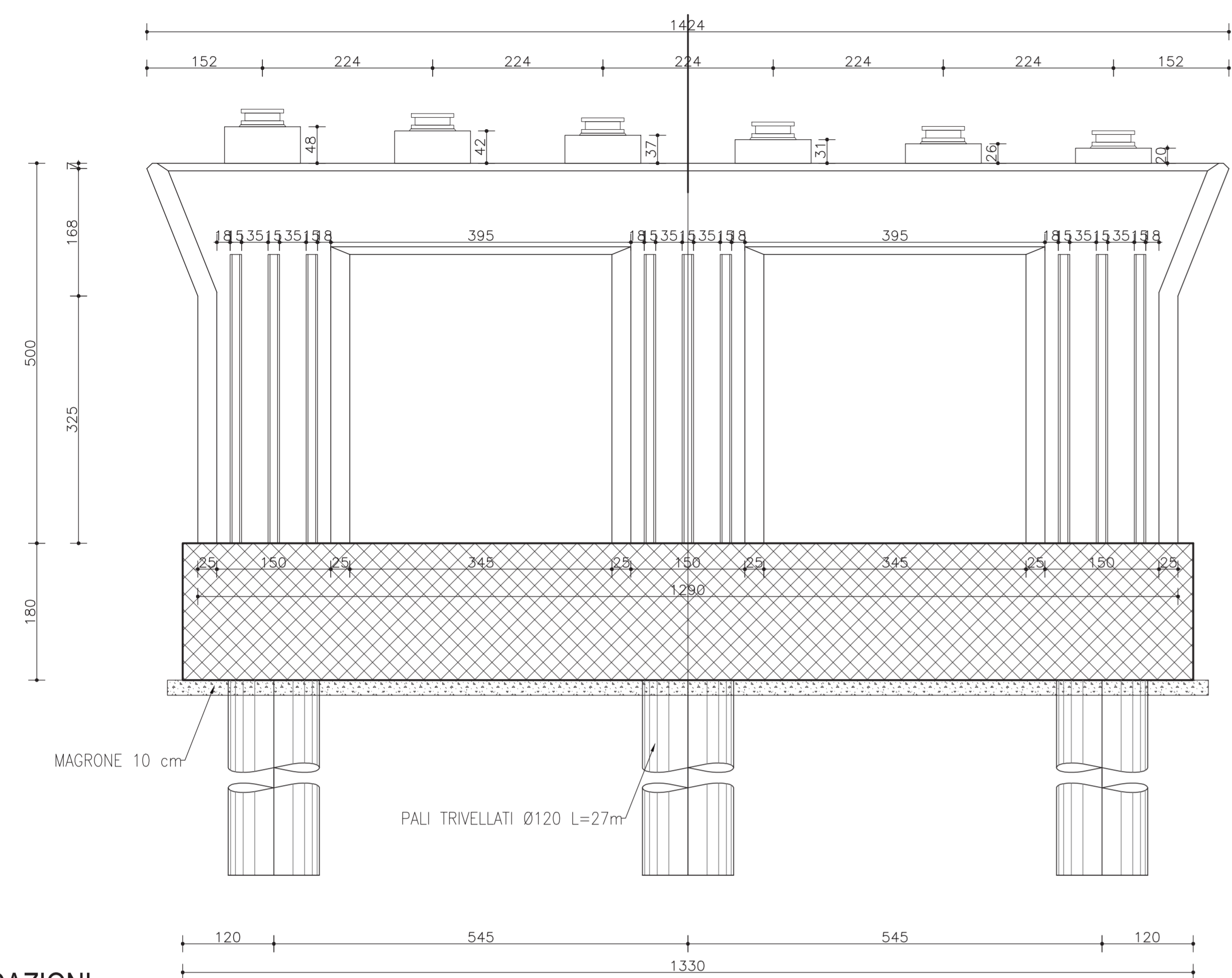
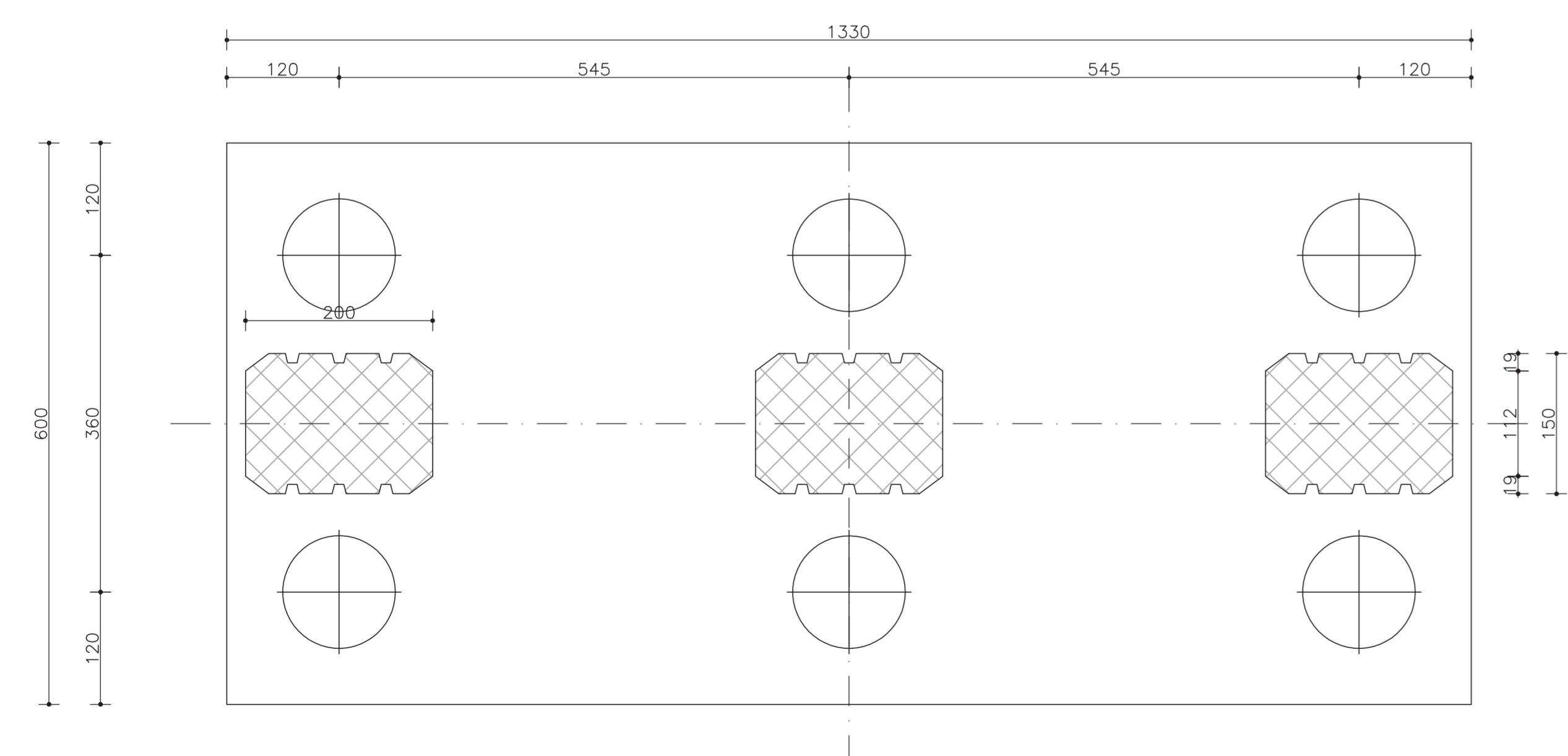


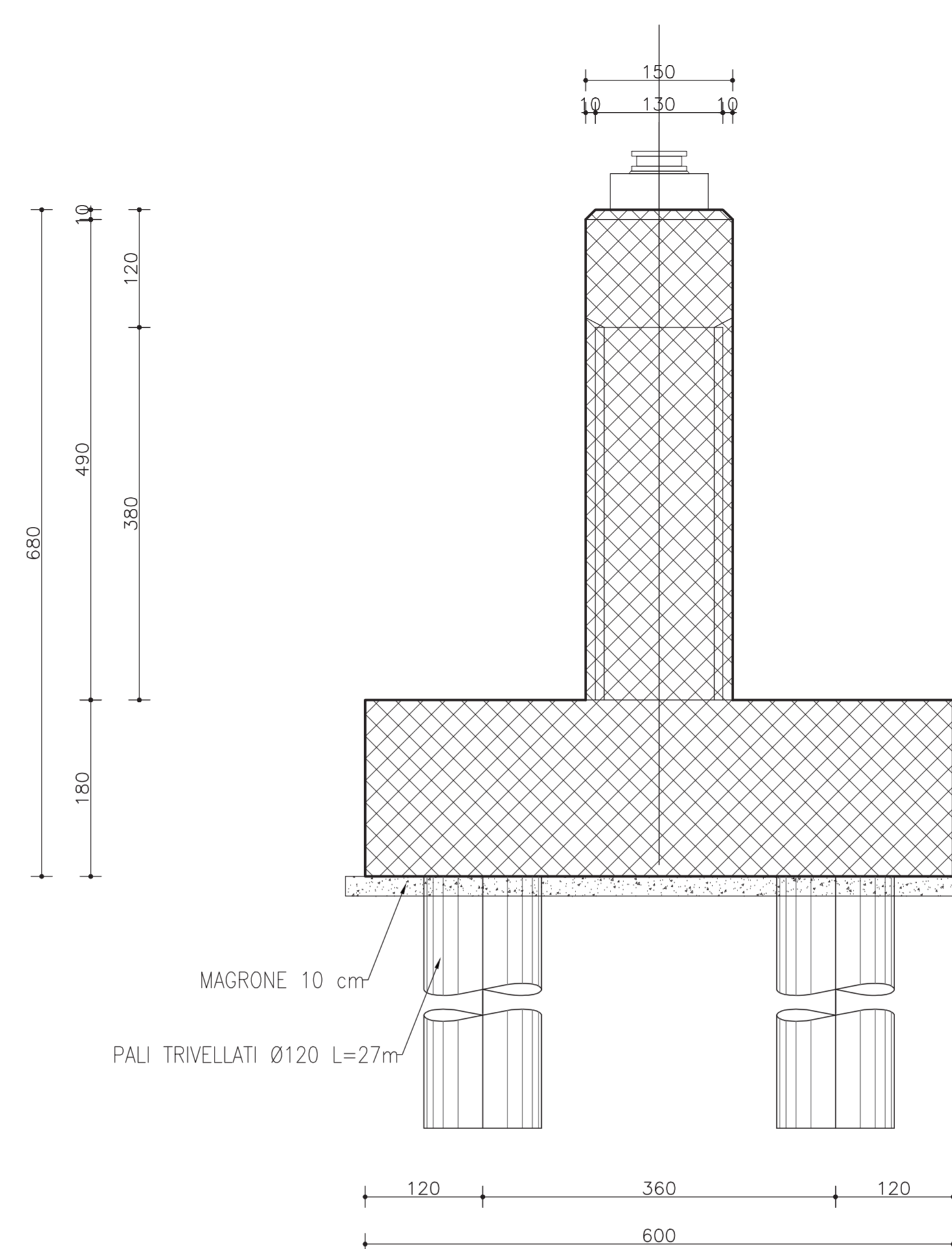
SEZIONE TRASVERSALE PILA
CARREGGIATA EST
Scala 1:50



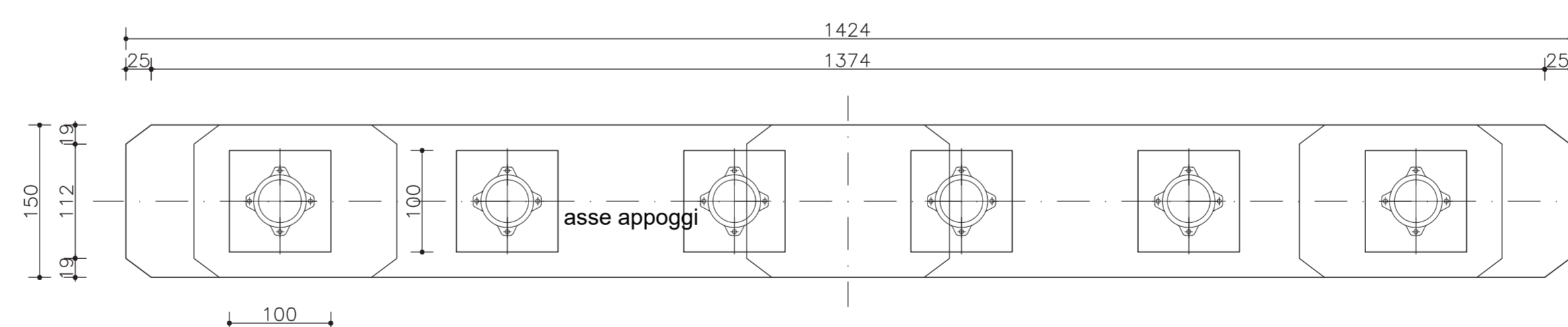
PIANTA FONDAZIONI
CARREGGIATA EST
Scala 1:50



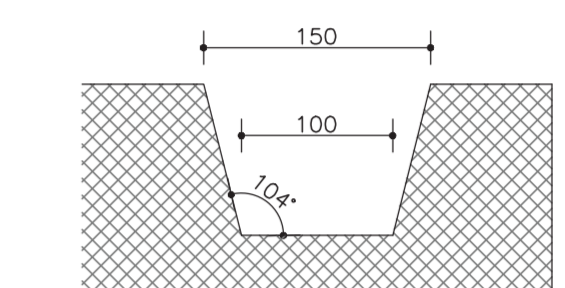
SEZIONE LONGITUDINALE PILA
CARREGGIATA EST
Scala 1:50



PIANTA APPOGGI
CARREGGIATA EST
Scala 1:50



CARPENTERIA PILE
DETTAGLIO DOGA
Scala 1:5



anas
GRUPPO FS ITALIANE Direzione Progettazione e Realizzazione Lavori

S.G.C. E78 GROSSETO-FANO
Tratto Siena Bettolle (A1)
Adeguamento a 4 corsie del tratto Siena-Ruffolo (Lotto 0)

PROGETTO DEFINITIVO

COD. FI-81

R.T.I. di PROGETTAZIONE: Mandataria Mandante



PROGETTISTI:

Ing. Riccardo Formichi - Pro Iter srl (Integratore prestazioni specialistiche)
Ordine Ing. di Milano n. 18045

Ing. Stefano Muffato - Sinèrgo SpA
Ordine Ing. di Venezia n. 2067

IL GEOLOGO

Dott. Geol. Massimo Mezzanatica - Pro Iter srl
Albo Geol. Lombardia n. A762

COORDINATORE PER LA SICUREZZA IN FASE DI PROGETTAZIONE

Ing. Enrico Moretti - Erre.via.srl
Ordine Ing. di Milano n. 16237

VISTO: IL RESP. DEL PROCEDIMENTO

Ing. Raffaele Franco Corso



PROTOCOLLO

DATA

06 - OPERE D'ARTE

06.02 - Opere d'arte maggiori - Viadotti

06.02.05 - Viadotto Valli carreggiata Est (VI04E)

Carpenteria sottostrutture carreggiata Est

CODICE PROGETTO NOME FILE

PROGETTO LIV. PROG. N. PROG. TO0VI05TRCP04B.pdf REVISIONE SCALA

DPF10081 D 20 CODICE ELAB. TO0VI05STRCP04 B 1:50

D

C

B Revisione per istruttoria ANAS Maggio 2021 Mèlardin Imbusco Muffato

A Emissione Ottobre 2020 Mèlardin Ciobiano Ciobiano

REV. DESCRIZIONE DATA REDATTO VERIFICATO APPROVATO