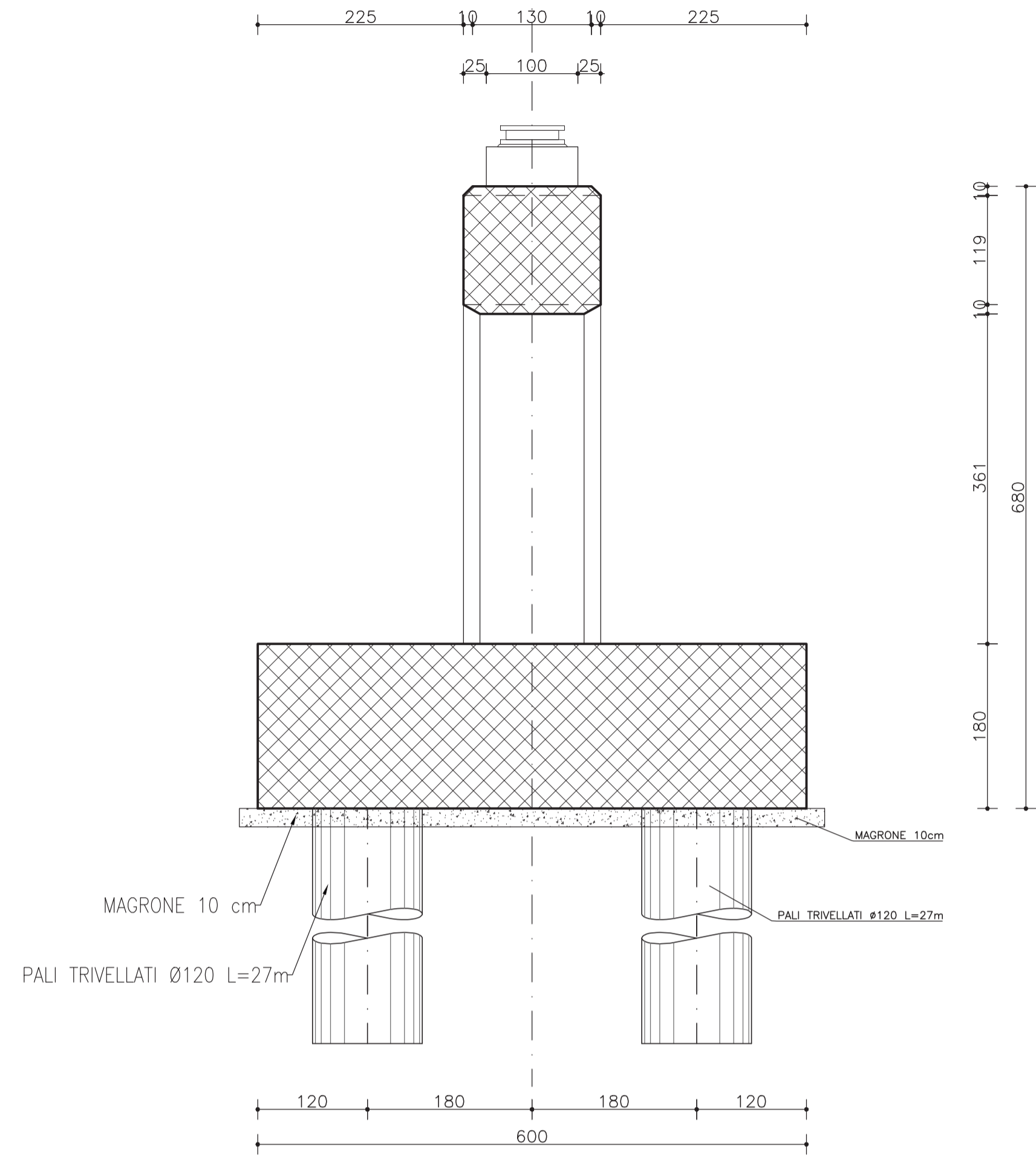


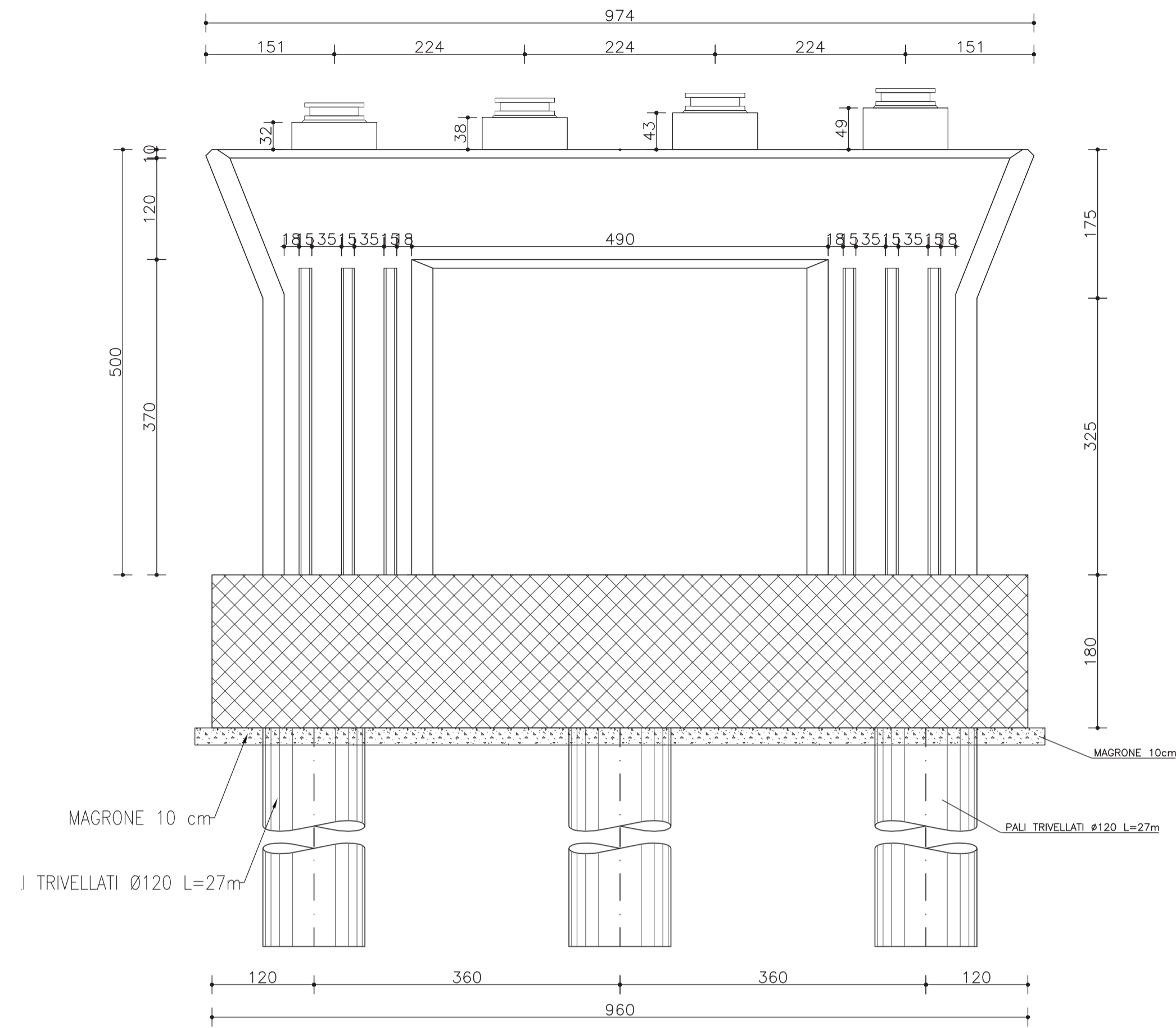
SEZIONE LONGITUDINALE PILA
CARREGGIATA OVEST

Scala 1:50

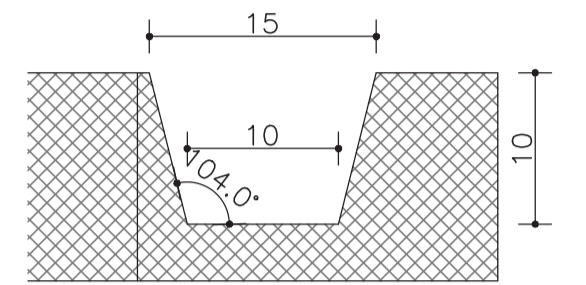


SEZIONE TRASVERSALE PILA
CARREGGIATA OVEST

Scala 1:50

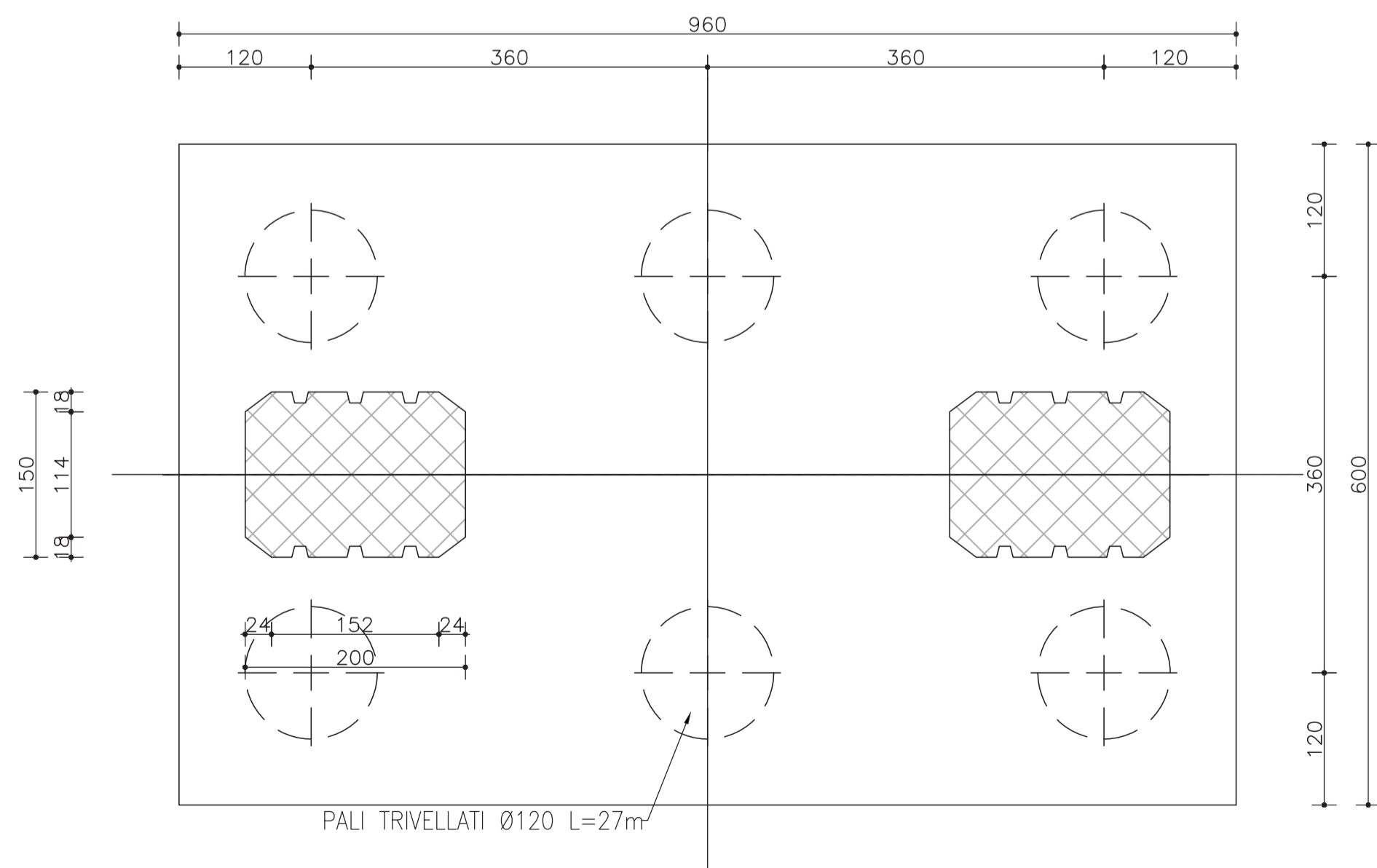


DETTAGLIO DOGA
Scala 1:5



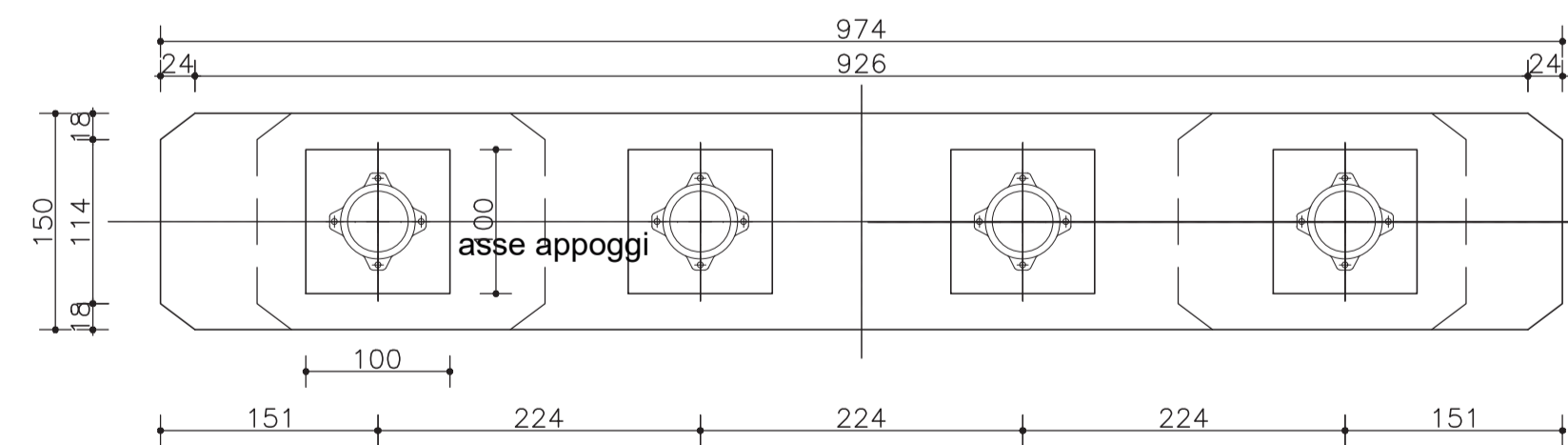
PIANTA FONDAZIONI PILA
CARREGGIATA OVEST

Scala 1:50



PIANTA APPOGGI PILA
CARREGGIATA OVEST

Scala 1:50



Direzione Progettazione e Realizzazione Lavori

S.G.C. E78 GROSSETO-FANO

Tratto Siena Bettolle (A1)
Adeguamento a 4 corsie del tratto Siena-Ruffolo (Lotto 0)

PROGETTO DEFINITIVO

cod. FI-81

R.T.I. di PROGETTAZIONE: Mandataria Mandante



PROGETTISTI:
Ing. Riccardo Formichi - Pro Iter srl (Integratore prestazioni specialistiche)
Ordine Ing. di Milano n. 18045
Ing. Stefano Muffato - Sinergo SpA
Ordine Ing. di Venezia n. 2087

IL GEOLOGO
Dott. Geol. Massimo Mezzanonica - Pro Iter srl
Albo Geol. Lombardia n. A762

COORDINATORE PER LA SICUREZZA IN FASE DI PROGETTAZIONE
Ing. Enrico Moretti - Erre.via. srl
Ordine Ing. di Milano n. 16237

VISTO: IL RESP. DEL PROCEDIMENTO
Ing. Raffaele Franco Corso



PROTOCOLLO

DATA

06 - OPERE D'ARTE

06.02 - Opere d'arte maggiori - Viadotti

06.02.06 - Viadotto Valli carreggiata Ovest (VI040)

Carpenteria sottostrutture carreggiata Ovest - pile 1,2,3

CODICE PROGETTO	NOME FILE	REVISIONE	SCALA
PROGETTO	TO0VI06STRCP04B.pdf		
LV. PROG.	N. PROG.		
D	20		
CODICE ELAB.	TO0VI06STRCP04	B	1:50
D			
C			
B	Revisione per istruttoria ANAS	Maggio 2021	Milandrini Imbiscuso Muffato
A	Emissione	Ottobre 2020	Milandrini Caobianco Caobianco
REV.	DESCRIZIONE	DATA	REDATTO VERIFICATO APPROVATO