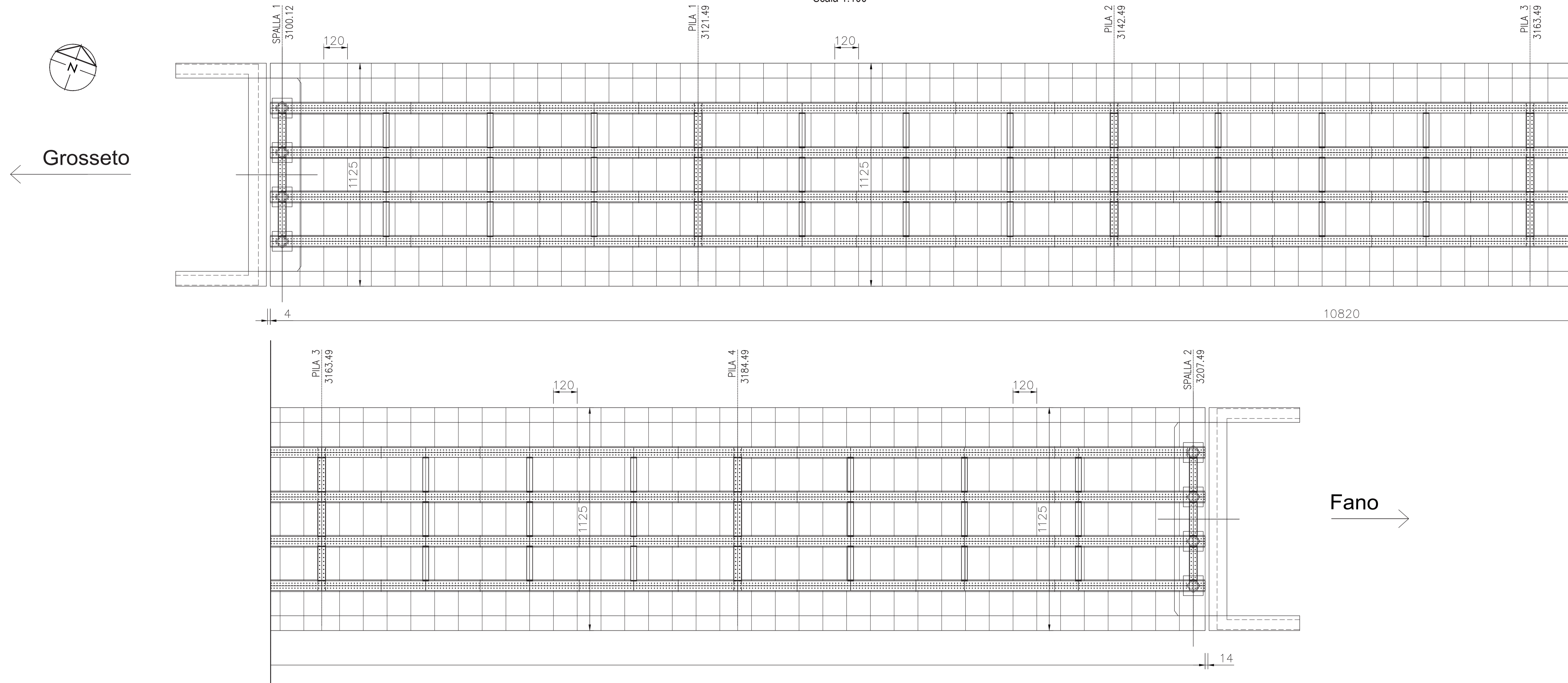
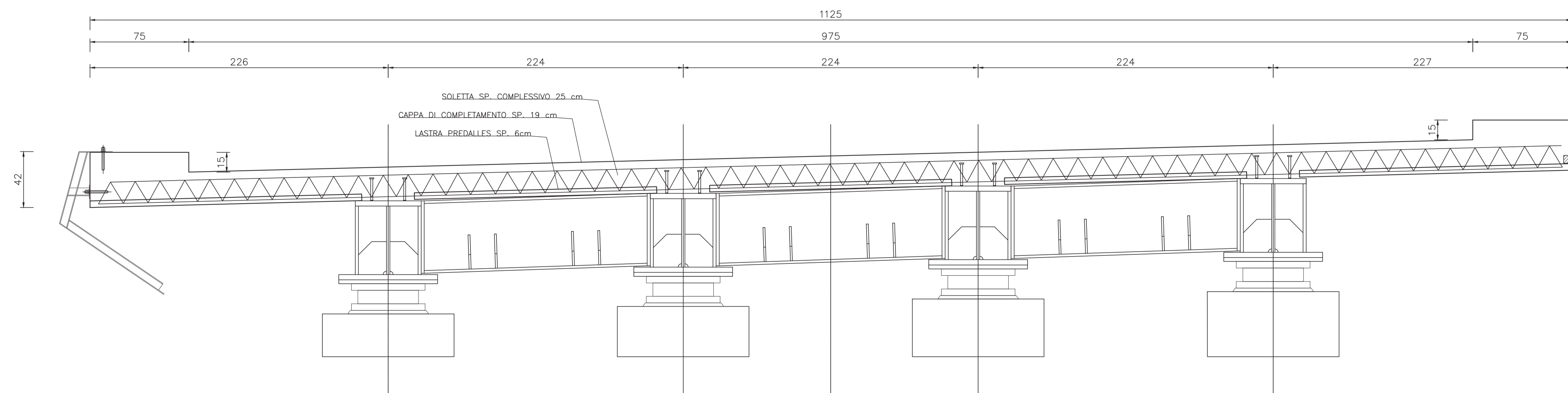


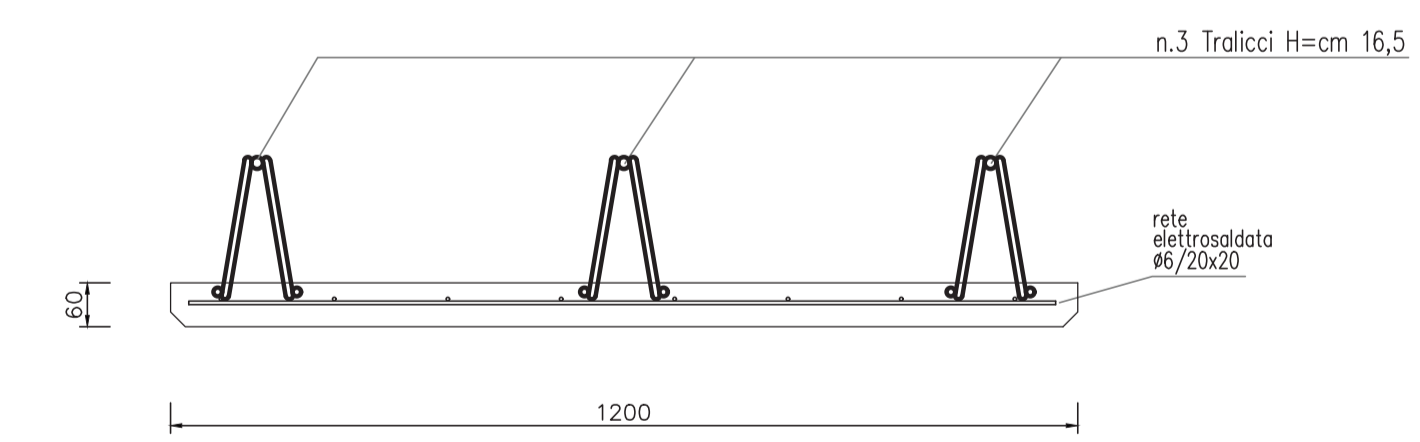
PIANTA PREDALLES
Scala 1:100



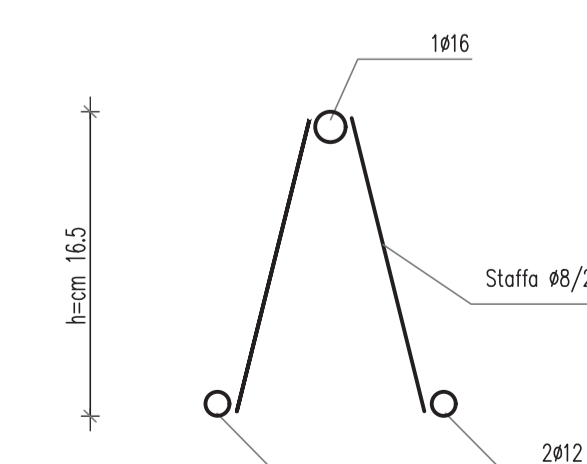
SEZIONE IMPALCATO
TIPICA
Scala 1:25



SEZIONE TRASVERSALE PREDALLE TIPICA



DETTAGLIO TRALICCIO



S.G.C. E78 GROSSETO-FANO
Tratto Siena Bettolle (A1)
Adeguamento a 4 corsie del tratto Siena-Ruffolo (Lotto 0)

PROGETTO DEFINITIVO COD. FI-81

R.T.I. di PROGETTAZIONE: Mandataria Mandante

PROGETTISTI:
 Ing. Riccardo Formichi - Pro Iter srl (Integratore prestazioni specialistiche)
 Ordine Ing. di Milano n. 18045
 Ing. Stefano Muffato - Sinergo SpA
 Ordine Ing. di Venezia n. 2087
 IL GEOLOGO:
 Dott. Geol. Massimo Mezzanatica - Pro Iter srl
 Albo Geol. Lombardia n. A762
 COORDINATORE PER LA SICUREZZA IN FASE DI PROGETTAZIONE
 Ing. Enrico Moretti - Erre.via. srl
 Ordine Ing. di Milano n. 16237
 VISTO: IL RESP. DEL PROCEDIMENTO
 Ing. Raffaele Franco Corso

06 - OPERE D'ARTE
 06.02 - Opere d'arte maggiori - Viadotti
 06.02.06 - Viadotto Valli carreggiata Ovest (VI040)
 Carpenteria predalles carreggiata Ovest

CODICE PROGETTO		NOME FILE		REVISIONE	SCALA
PROGETTO	LV. PROG.	N. PROC.	TOOVI06STRCP06B.pdf		
DPFI0081	D	20	CODICE ELAB. T00VI06STRCP06	B	VARIE
D					
C					
B	Revisione per istruttoria ANAS			Maggio 2021	Malandrini Imbiscuo Muffato
A	Emissione			Ottobre 2020	Malandrini Costabianca Costabianca
REV.	DESCRIZIONE			DATA	REDATTO VERIFICATO APPROVATO