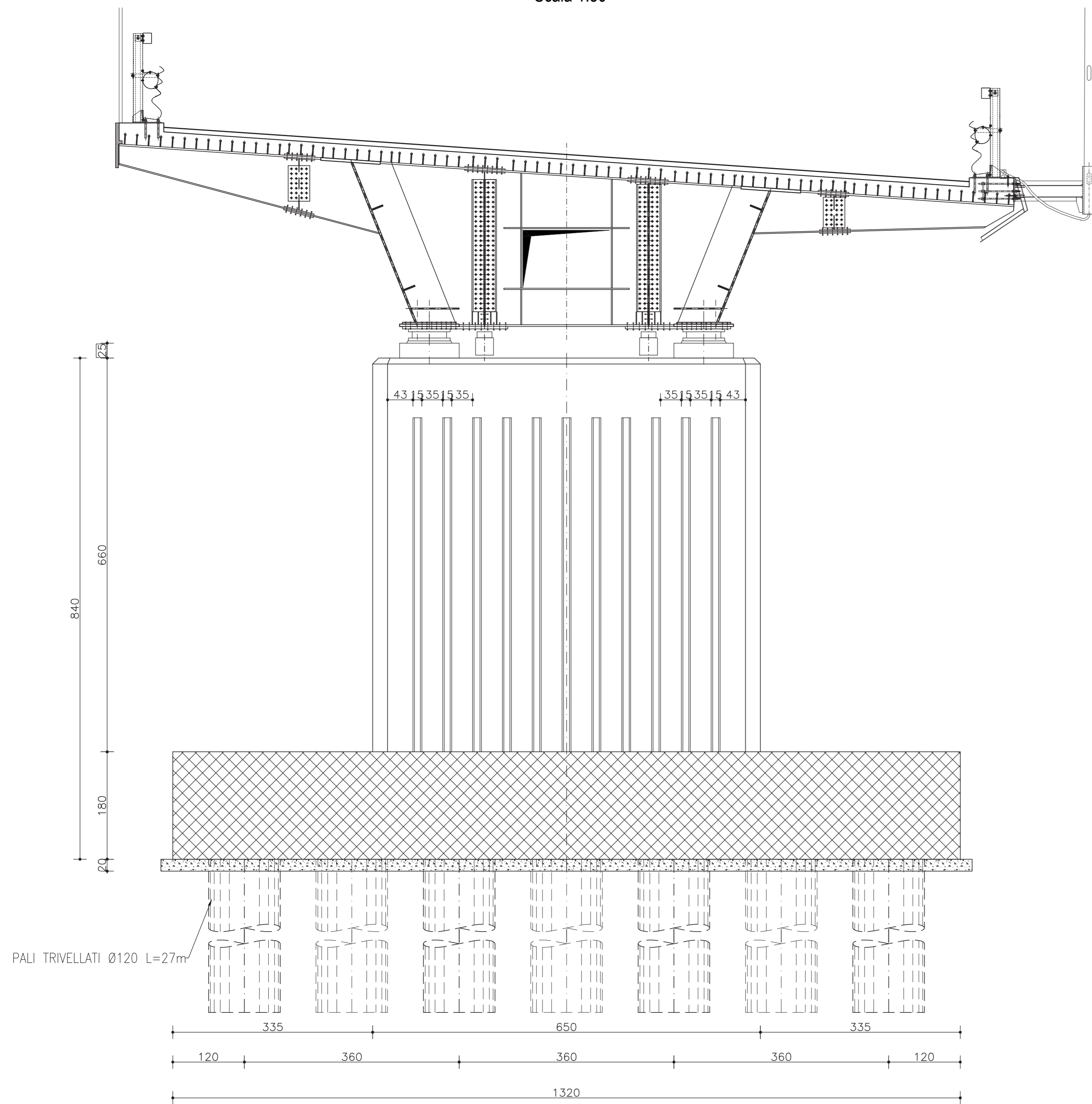
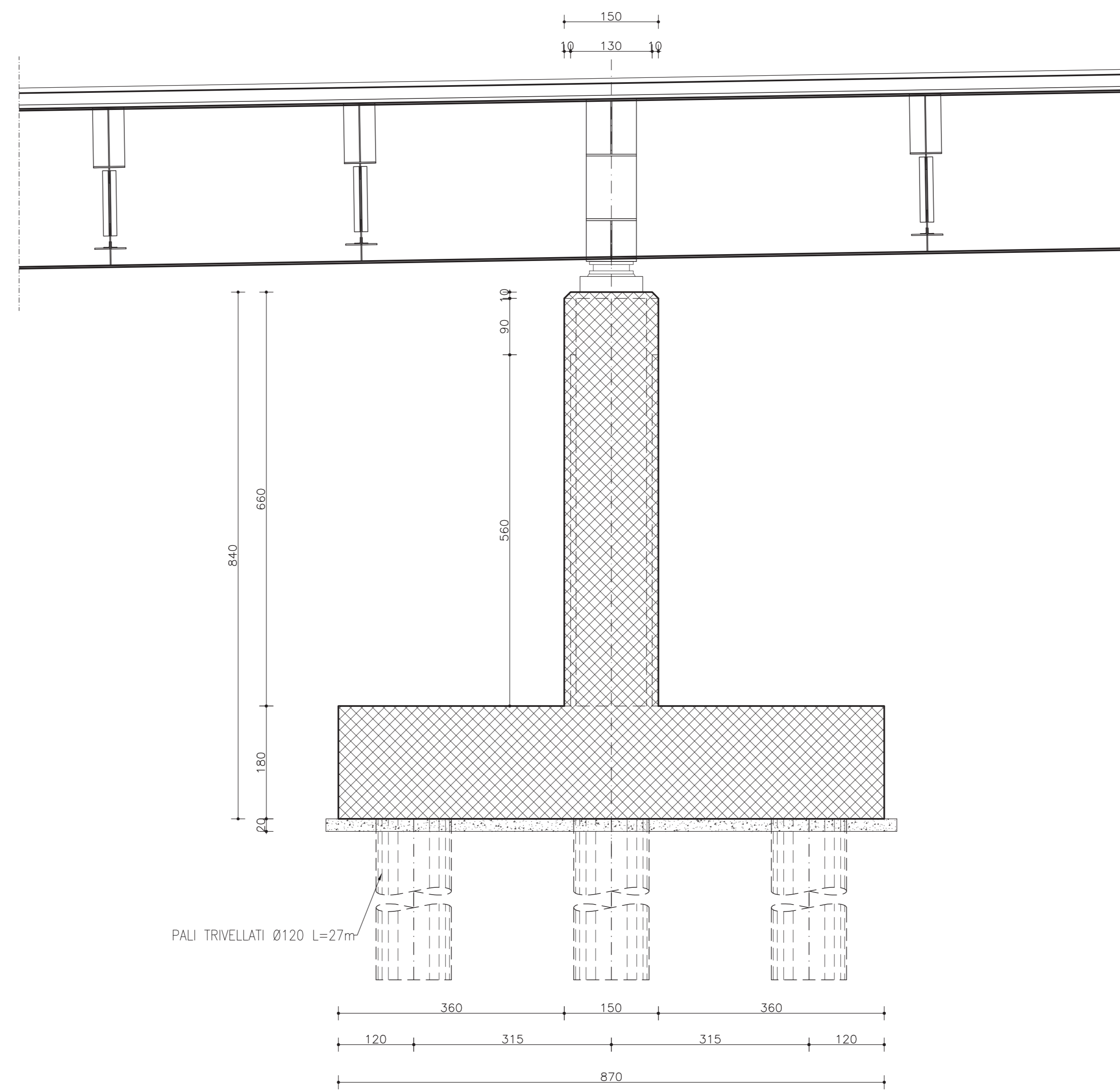


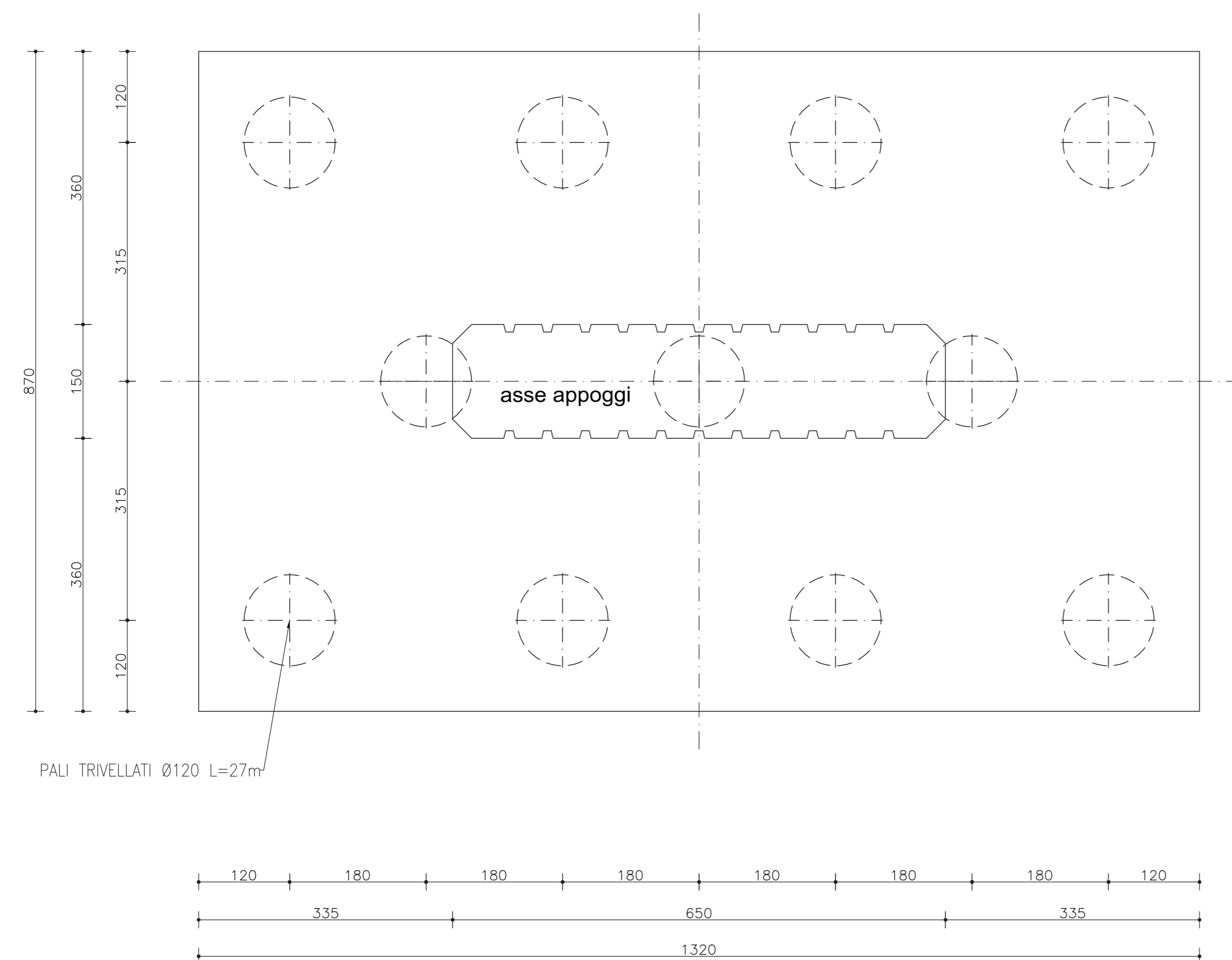
SEZIONE TRASVERSALE PILE 1-3
CARREGGIATA EST
Scala 1:50



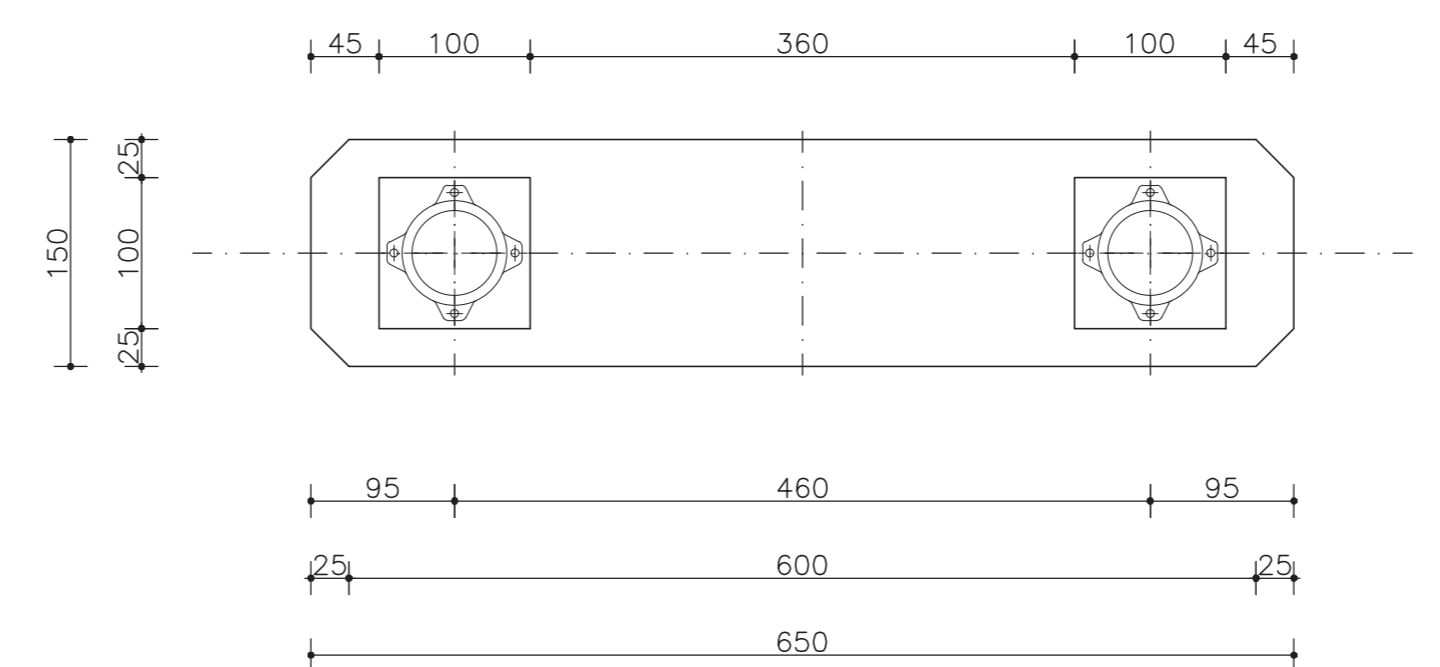
SEZIONE LONGITUDINALE PILE 1-3
CARREGGIATA EST
Scala 1:50



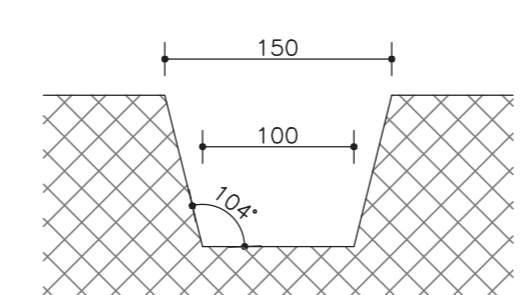
PIANTA FONDAZIONI
CARREGGIATA EST
Scala 1:50



PIANTA APPOGGI
CARREGGIATA EST
Scala 1:50



CARPENTERIA PILE
DETTAGLIO DOGA
Scala 1:5



PROGETTISTI: Ing. Riccardo Farnioli - Pro Inter srl (Integratore prestazioni specialistiche) Ordine Ing. di Milano n. 18345 Ing. Stefano Ruffolo - Sinèrgo SpA Ordine Ing. di Venezia n. 2087	
IL GEODOGO Dott. Geol. Massimo Mazzonario - Pro Inter srl Albo Geol. Lombardia n. 4782	
COORDINATORE PER LA SICUREZZA IN FASE DI PROGETTAZIONE Ing. Enrico Marretti - Etervia Srl Ordine Ing. di Milano n. 16237	
VISTO IL RESP. DEL PROCEDIMENTO Ing. Raffaele Franco Corso	
PROTOCOLLO	DATA

CODICE PROGETTO	NOME FILE	REVISIONE	SCALA
PROGETTO: DPFI0081	TO0V07STRCP068.pdf	B	1:50
UV. PROG. N. PROG.:	20		
CODICE ELAB.:	TO0V07STRCP06		
D			
C	Revisione per istruttoria ANAS	Maggio 2011	Mazzonario, Tribucco, Marretti
A	Emissione	Ottobre 2010	Mazzonario, Casarato, Corbelli
REV.	DESCRIZIONE	DATA	REDATTO VERIFICATO APPROVATO