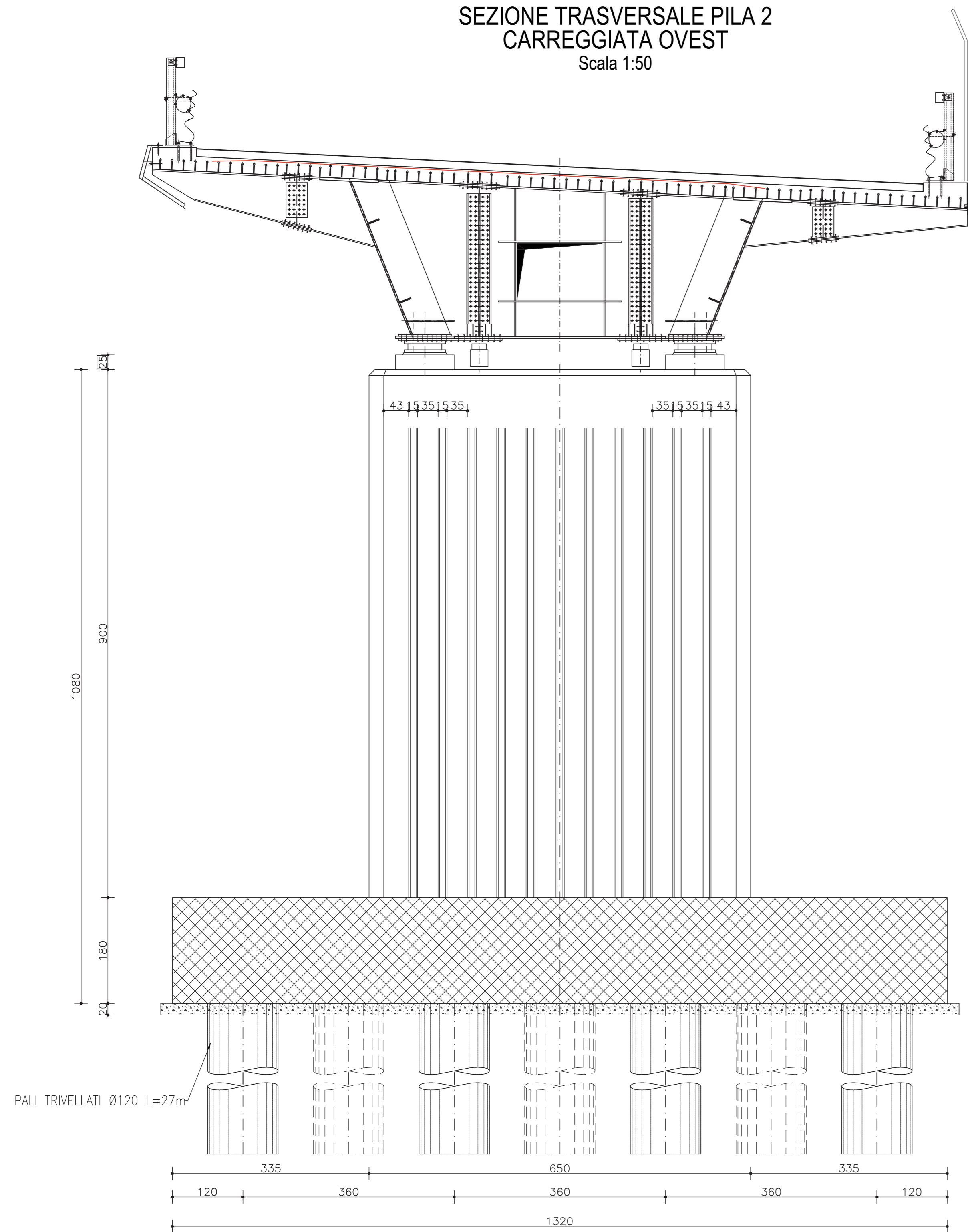
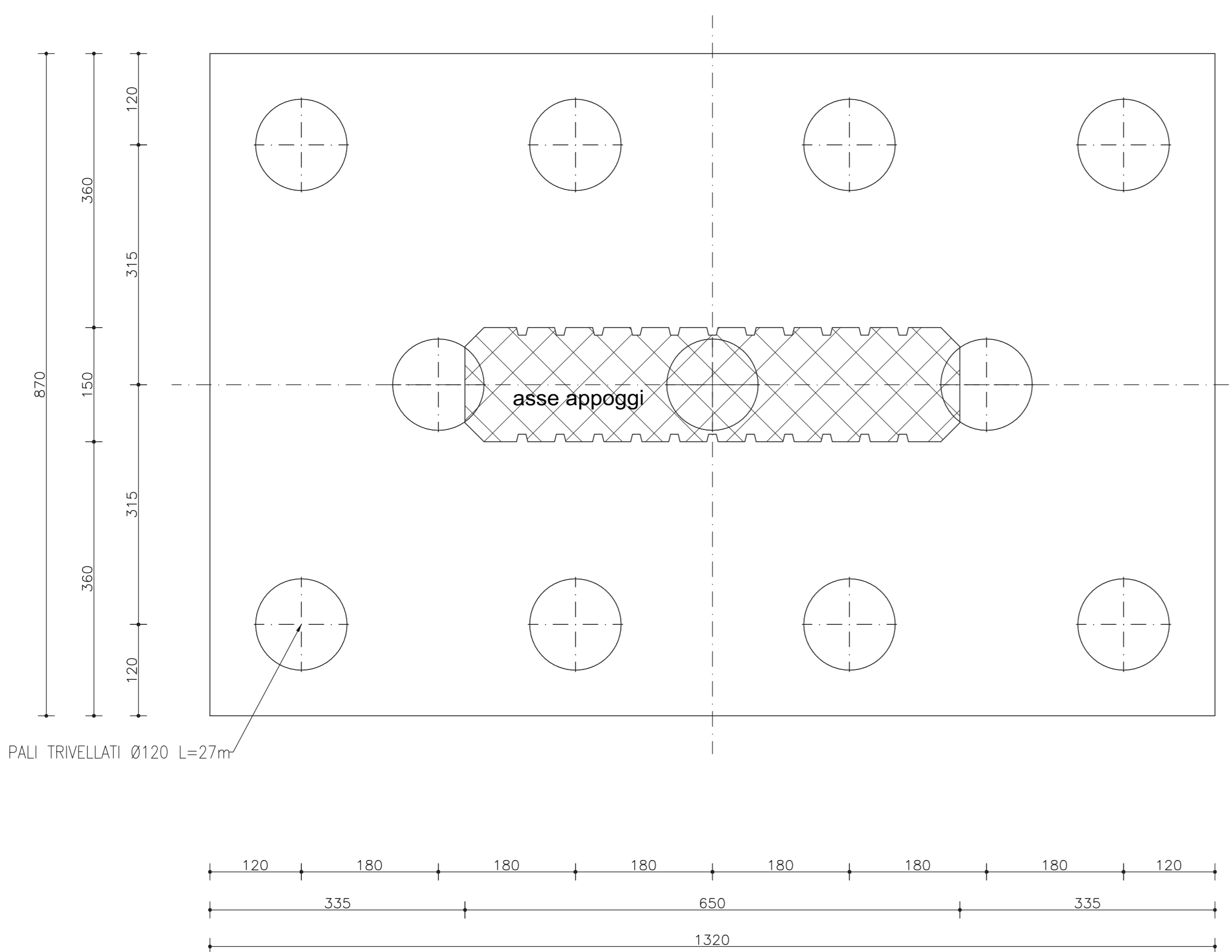


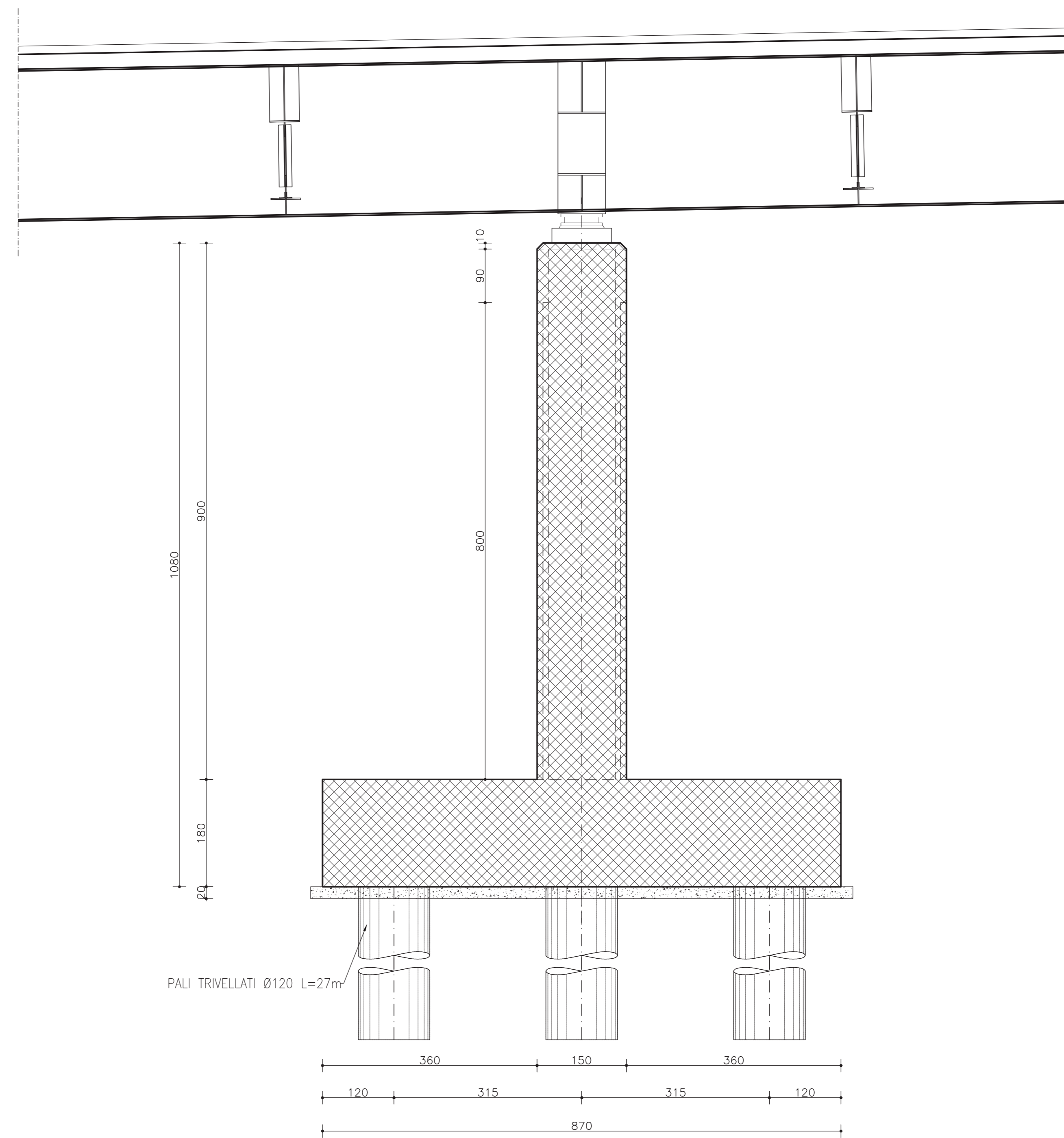
SEZIONE TRASVERSALE PILA 2
CARREGGIATA OVEST
Scala 1:50



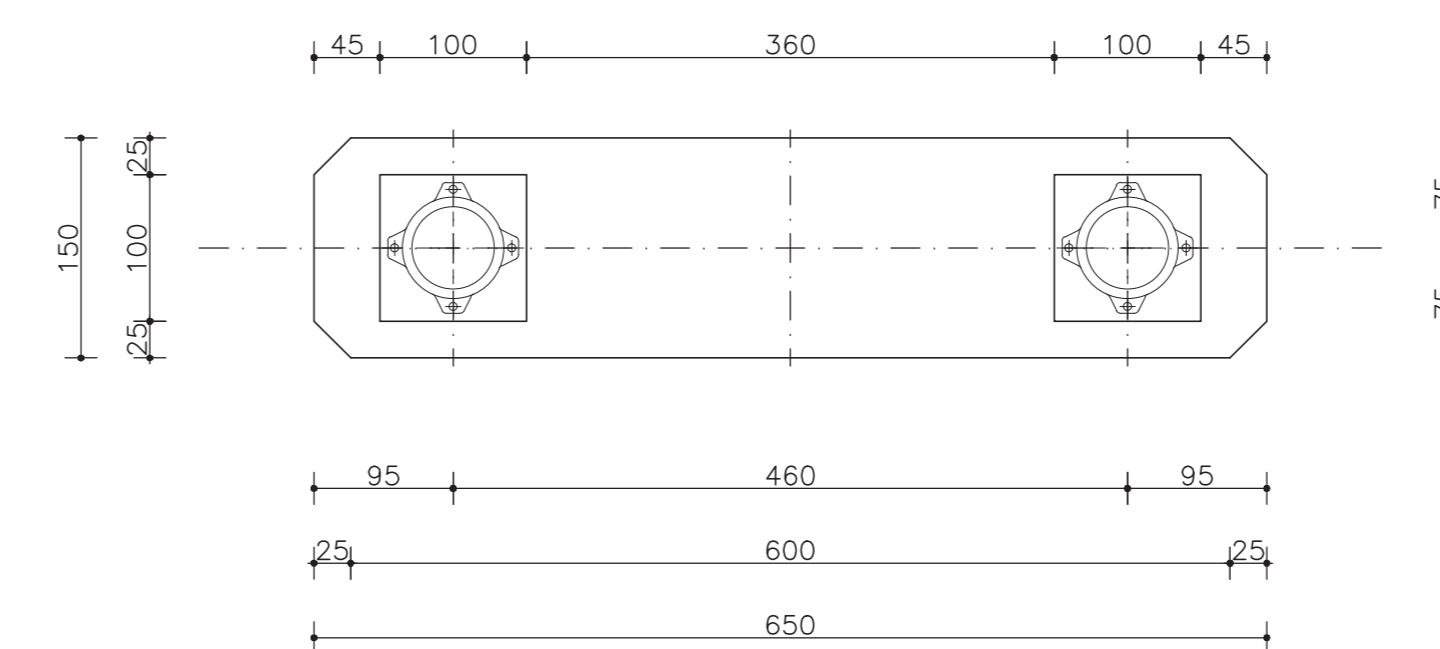
PIANTA FONDAZIONI
CARREGGIATA OVEST
Scala 1:50



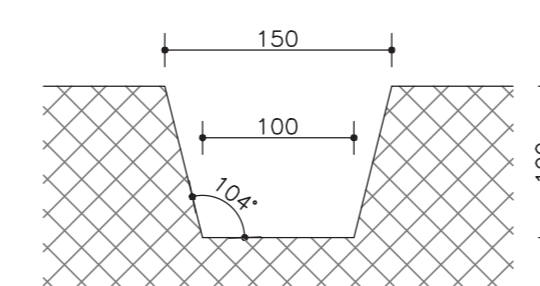
SEZIONE LONGITUDINALE PILA 2
CARREGGIATA OVEST
Scala 1:50



PIANTA APPOGGI
CARREGGIATA OVEST
Scala 1:50



CARPENTERIA PILE
DETTAGLIO DOGA
Scala 1:5



CODICE PROGETTO	NOME FILE	REVISIONE	SCALA
PROGETTO: D P F I 0 0 8 1	TOOVI08STRCP07.pdf	B	1:50
PROG. N. 20	CODICE ELAB. TOOVI08STRCP07		
D			
C	Revisione per istruttoria ANAS	Maggio 2011	Madraro, Tribasso, Marito
B	Emissione	Ottobre 2010	Madraro, Casarato, Costanzo
REV.	DESCRIZIONE	DATA	REDATTO VERIFICATO APPROVATO