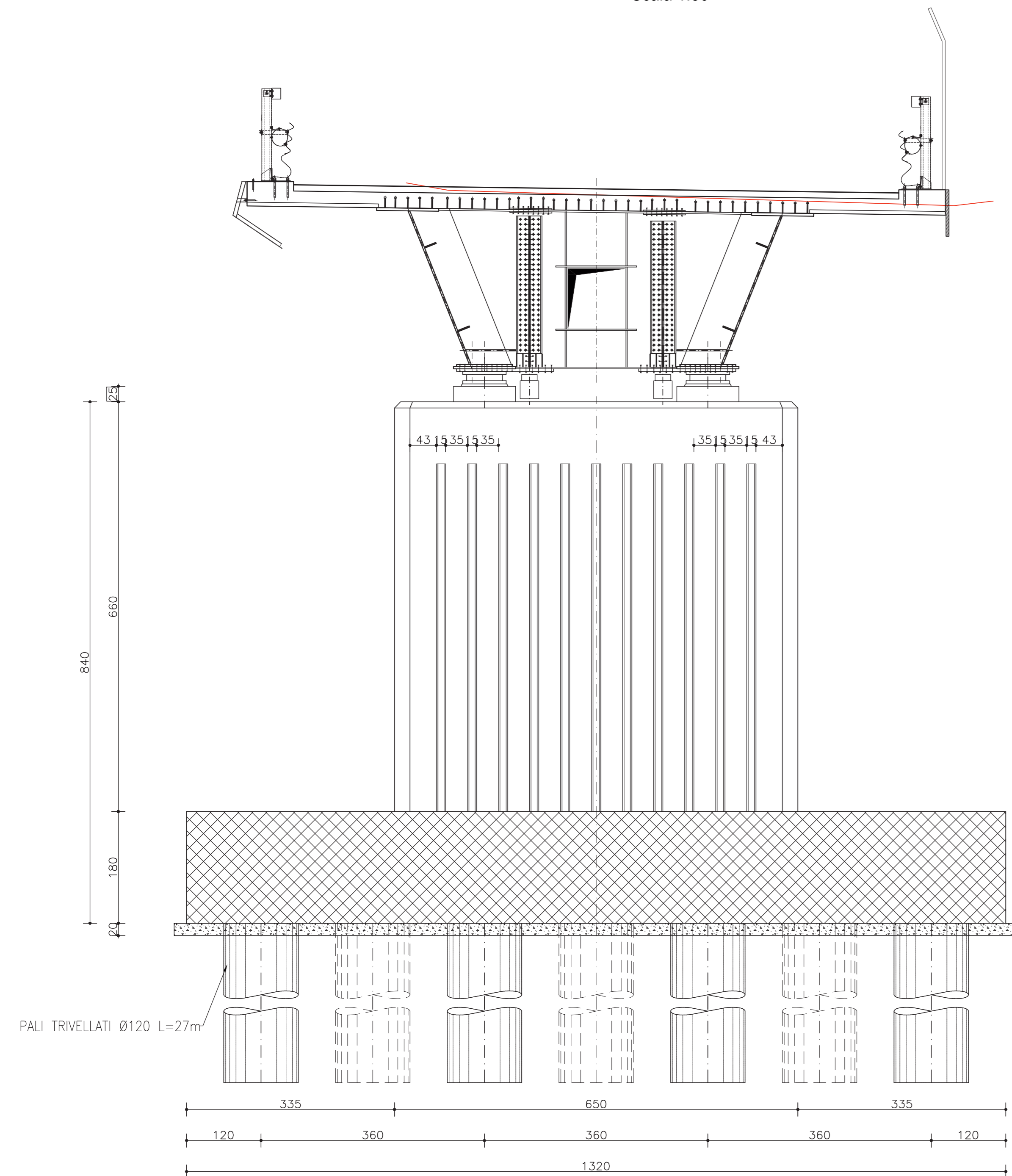
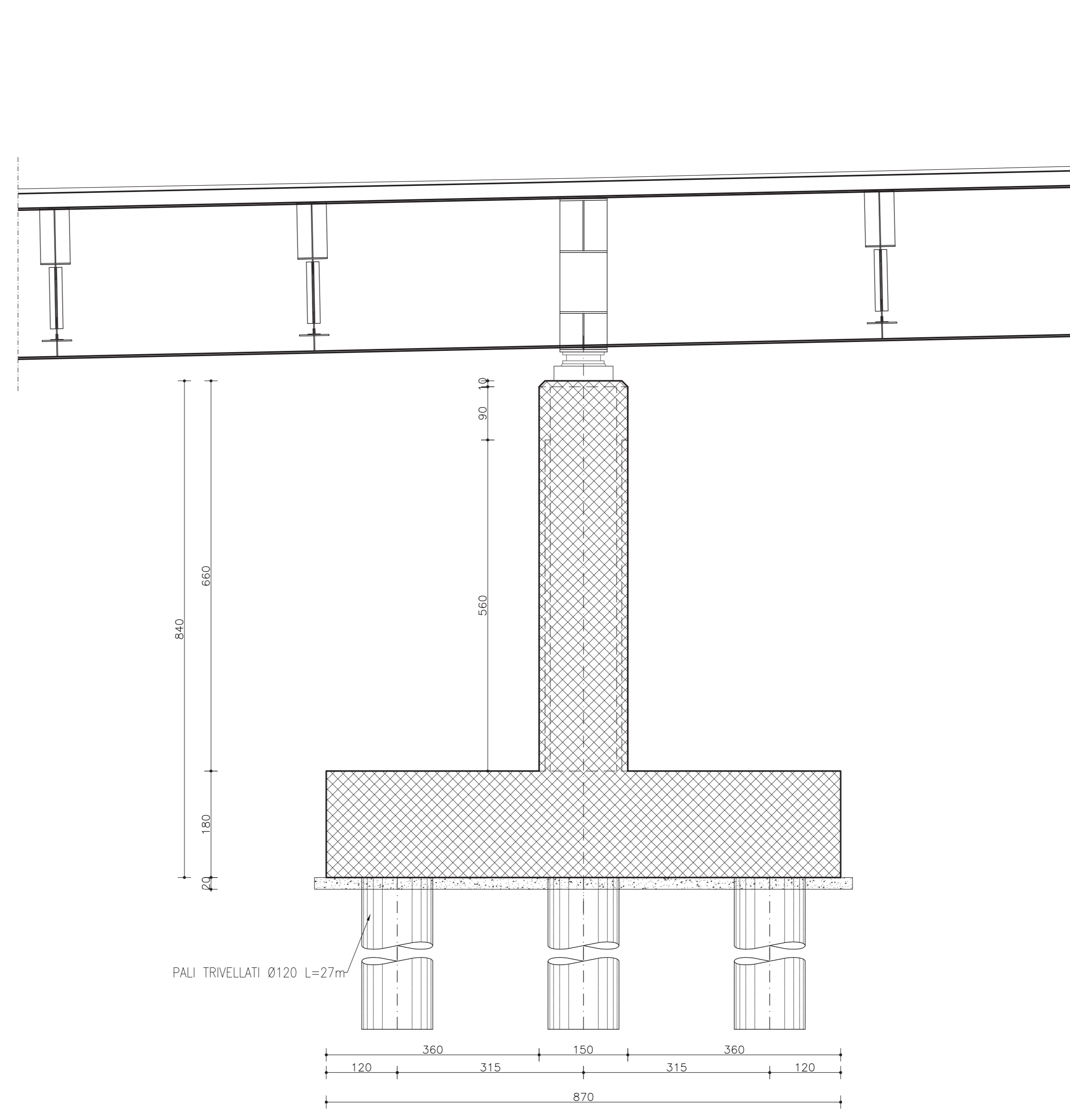


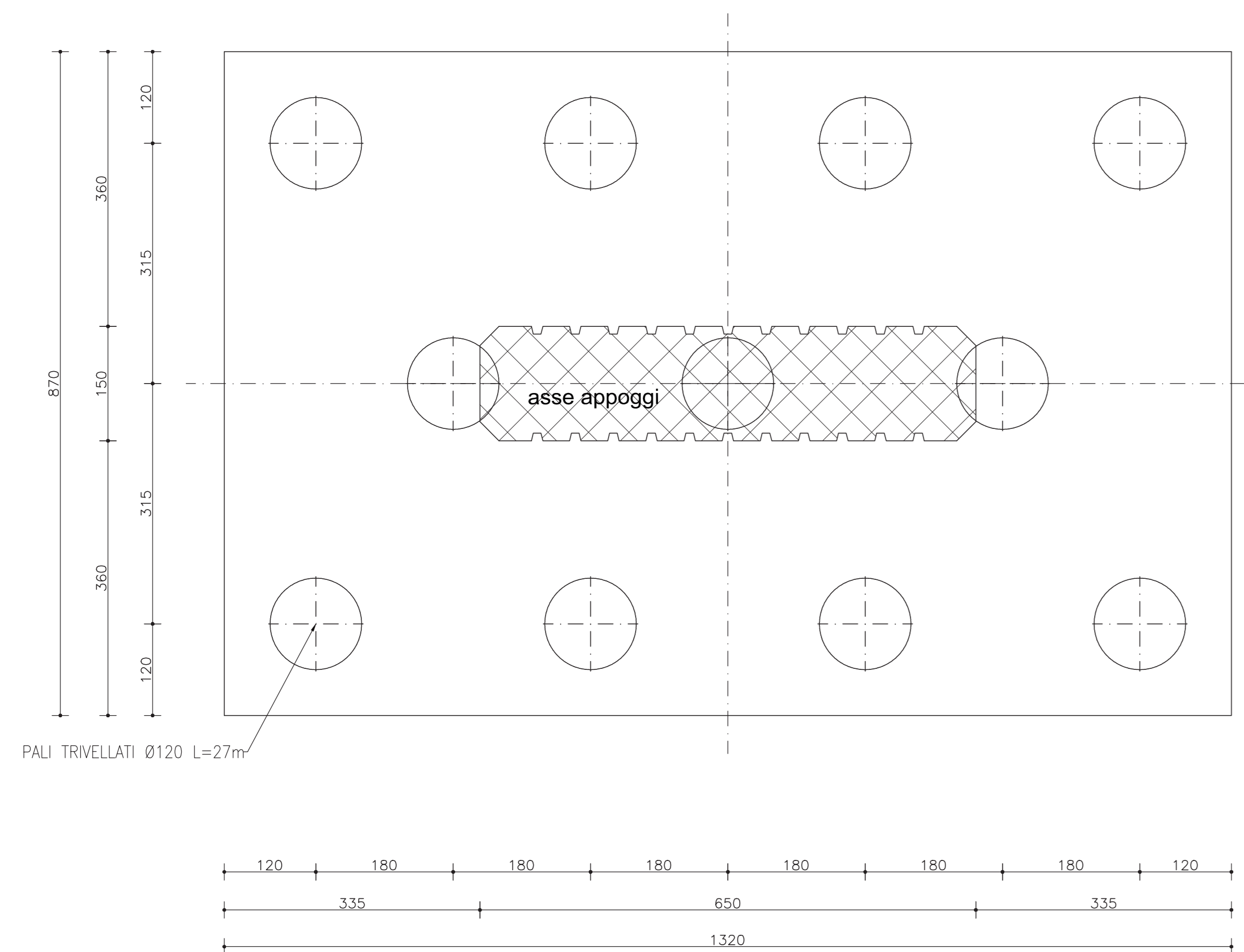
SEZIONE TRASVERSALE PILE 4-5-6
CARREGGIATA OVEST
Scala 1:50



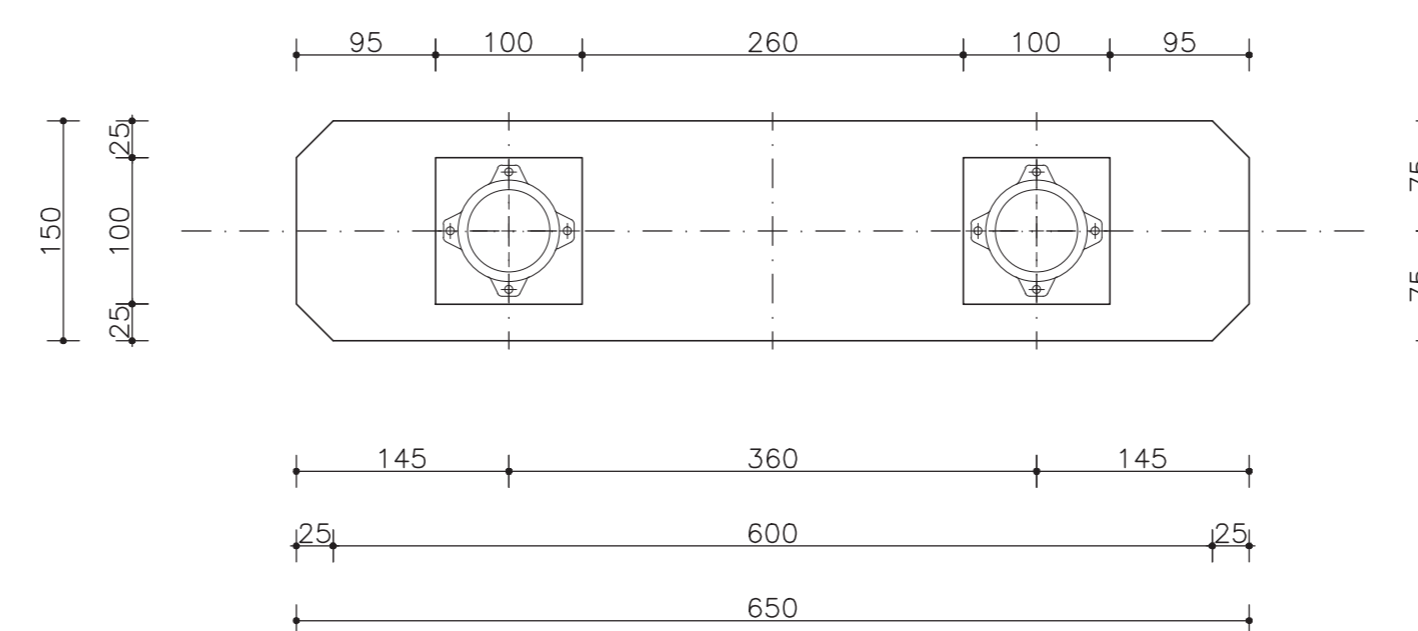
SEZIONE LONGITUDINALE PILE 4-5-6
CARREGGIATA OVEST
Scala 1:50



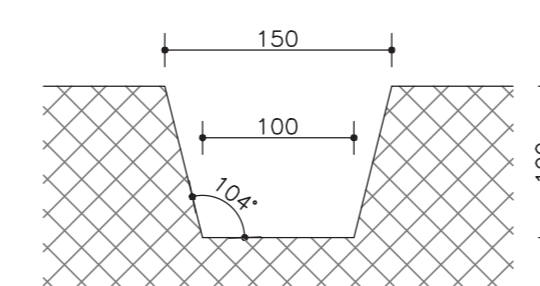
PIANTA FONDAZIONI
CARREGGIATA OVEST
Scala 1:50



PIANTA APPOGGI
CARREGGIATA OVEST
Scala 1:50



CARPENTERIA PILE
DETTAGLIO DOGA
Scala 1:5



CODICE PROGETTO	NOME FILE	REVISIONE	SCALA
PROGETTO: D PFI0081	TOOVI08TRCP08.pdf	B	1:50
UV. PROG. N. PROG. 20	CODICE ELAB. TOOVI08TRCP08		
D			
C	Revisione per istruttoria ANAS	Maggio 2011	Madrino
B			
A	Emissione	Ottobre 2010	Madrino
REV.	DESCRIZIONE	DATA	REDDATTO VERIFICATO APPROVATO