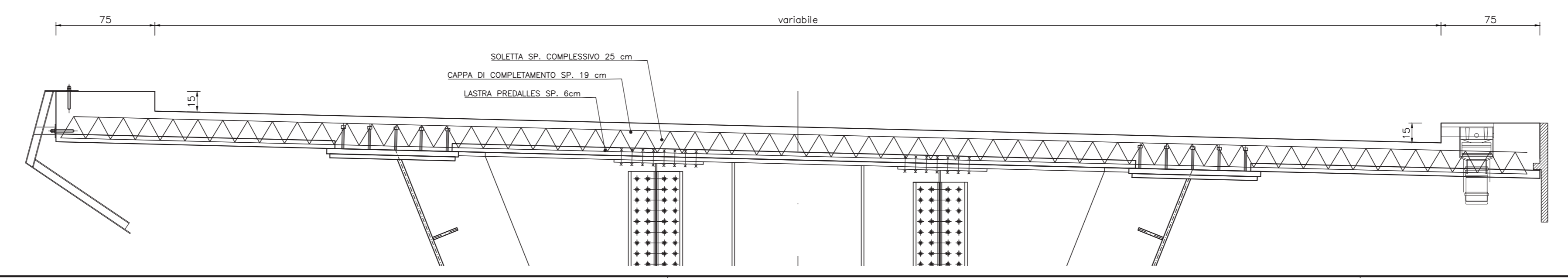
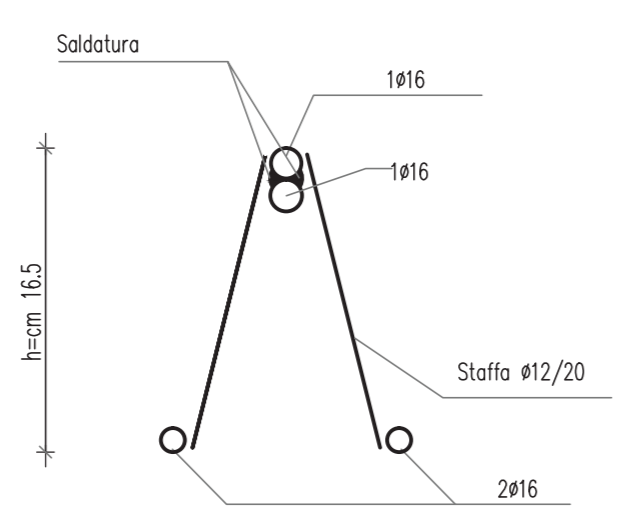
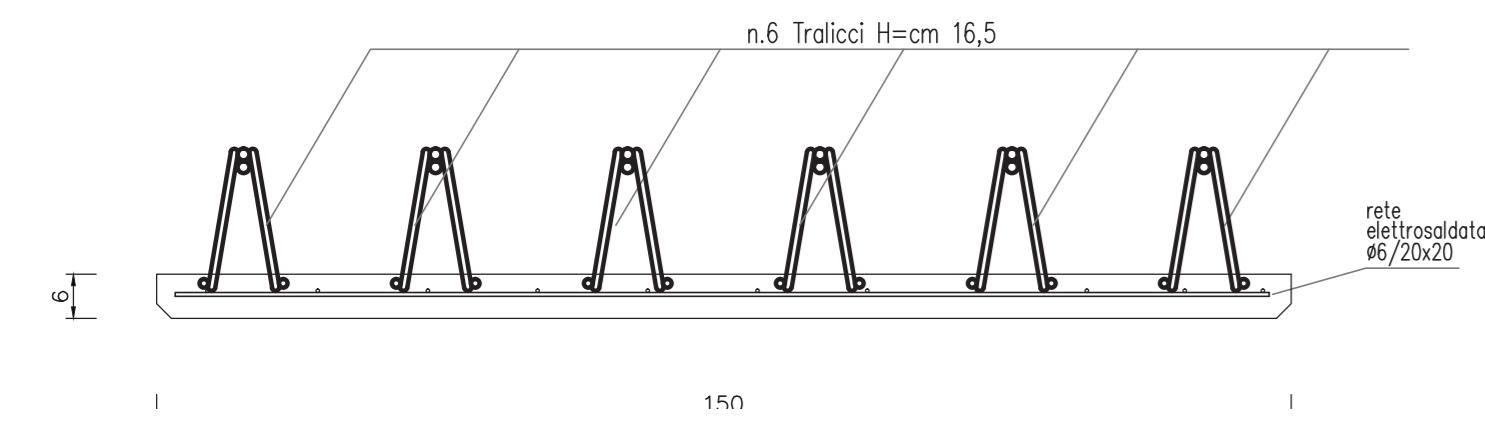


SEZIONE TRASVERSALE PREDALLE TIPICA

DETTAGLIO TRALICCIO



anas
GRUPPO FS ITALIANE Direzione Progettazione e Realizzazione Lavori

S.G.C. E78 GROSSETO-FANO
Tratto Siena Bettolle (A1)
Adeguamento a 4 corsie del tratto Siena-Ruffolo (Lotto 0)

PROGETTO DEFINITIVO COD. FI-81

R.T.I. di PROGETTAZIONE: Mandataria Mandante

PROGETTISTI:
Ing. Riccardo Farnioli - Pro. Iter srl (Integratore prestazioni specialistiche)
Ordine Ing. di Milano n. 18345
Ing. Stefano Muffato - Sinergo SpA
Ordine Ing. di Venezia n. 2087

IL GEODILOGO:
Dott. Gino Massimo Mazzonario - Pro. Iter srl
Albo Geol. Lombardia n. 4782

COORDINATORE PER LA SICUREZZA IN FASE DI PROGETTAZIONE:
Ing. Enrico Marretti - Etervia srl
Ordine Ing. di Milano n. 16237

VISTO IL RESP. DEL PROCEDIMENTO:
Ing. Raffaele Franco Corso

PROTOCOLLO DATA

06 - OPERE D'ARTE
06.02 - Opere d'arte maggiori - Viadotti
06.02.08 - Viadotto Casone carreggiata Ovest (VI050)
Carpenteria impalcato carreggiata Ovest - Tavola 4

CODICE PROGETTO	LV. PROJ.	N. PROJ.	NOME FILE	REVISIONE	SCALA
D/P/FI/08/1	D	20	TOOVI08TRCP09.pdf	B	1:100
D					
C					
B	Revisione per Istruttoria ANAS	Maggio 2021	Madraro	Tribasso	Maffei
A	Emissione	Ottobre 2020	Madraro	Casone	Casone
REV.	DESCRIZIONE	DATA	REDATTO	VERIFICATO	APPROVATO